

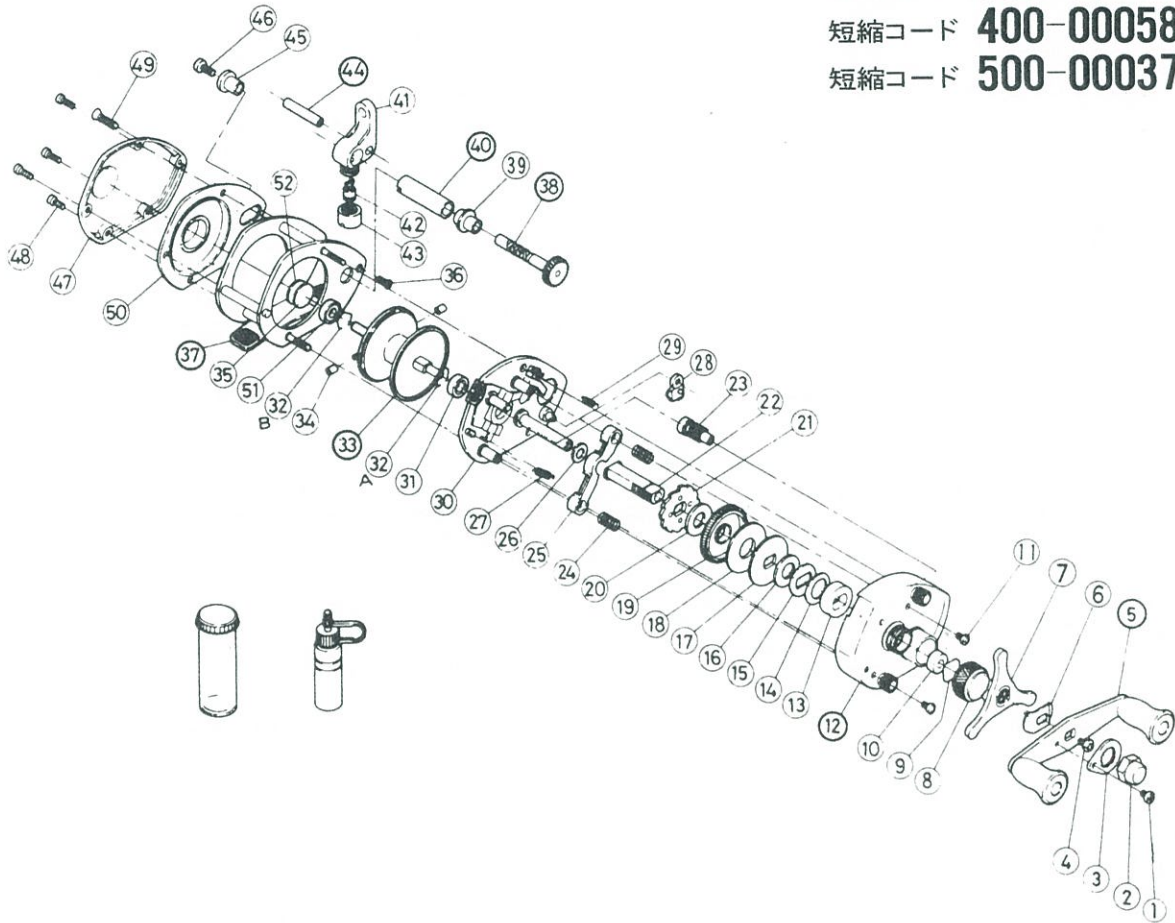
# バンタム300SG バンタム400SG バンタム500SG

短縮コード 300-00057

短縮コード 400-00058

短縮コード 500-00037

両軸  
リール



部 品 番 号	部 品 名	小 売 推 奨 価 格
1	リテーナー固定ボルト	50
2	ハンドル固定ナット	150
3	リテーナー	50
4	メインギヤ軸固定ボルト	50
5	ハンドル組[300, ]	1,000
	[400・500]	1,000
6	ハンドル受座金	50
7	スタードラッグ組	300
8	スプールドラッグツマミ	200
9	スプールド座金	50
10	本体ピニオン受	50
11	本体A固定ボルト×2	50
12	本体A組 300	1,400
	400	1,500
	500	1,600
13	メインギヤ座金D	50
14	メインギヤ座金B	50
15	メインギヤ座金C	50
16	メインギヤ座金A	50
17	スタードラッグ板	100
18	スタードラッグ座金B	50

部 品 番 号	部 品 名	小 売 推 奨 価 格
19	メインギヤ	600
20	スタードラッグ座金A	50
21	ストッパーギヤ組	200
22	メインギヤ軸	600
23	ピニオンギヤA組	600
24	クラッチヨークバネ×2	50
25	クラッチヨーク	50
26	メインギヤ軸座金	50
27	クラッチレバーバネ	50
28	ストッパーツメ組	150
29	クラッチツメバネ	50
30	本体固定板組[300, ]	2,000
	[400・500]	2,100
31	ベアリング	700
32	ベアリング抜け止め[A][B]	50
33	スプール組 300	2,000
	400	2,100
	500	2,200
34	ブレーキカラー	50
35	スプール軸当りB	50
36	レベルwind棒固定ボルト	50

部 品 番 号	部 品 名	小 売 推 奨 価 格
37	本体枠組 300	2,500
	400	2,600
	500	2,700
38	クロスギヤ組[300, ][400, ][500]	500
39	クロスギヤ受A	50
40	レベルwindパイプ[300, ][400, ][500]	200
41	レベルwind	500
42	クロスギヤピン	200
43	レベルwind受	100
44	レベルwind棒[300, ][400, ][500]	200
45	クロスギヤ受B	50
46	クロスギヤ固定ボルト	50
47	本体B	500
48	本体B固定ボルト(短)×4	50
49	本体B固定ボルト(長)×1	50
50	本体B側プレート	700
51	本体Bプッシュ[400, 500専用]	50
	ボールベアリング[300]	700
52	スプール軸当りC	50