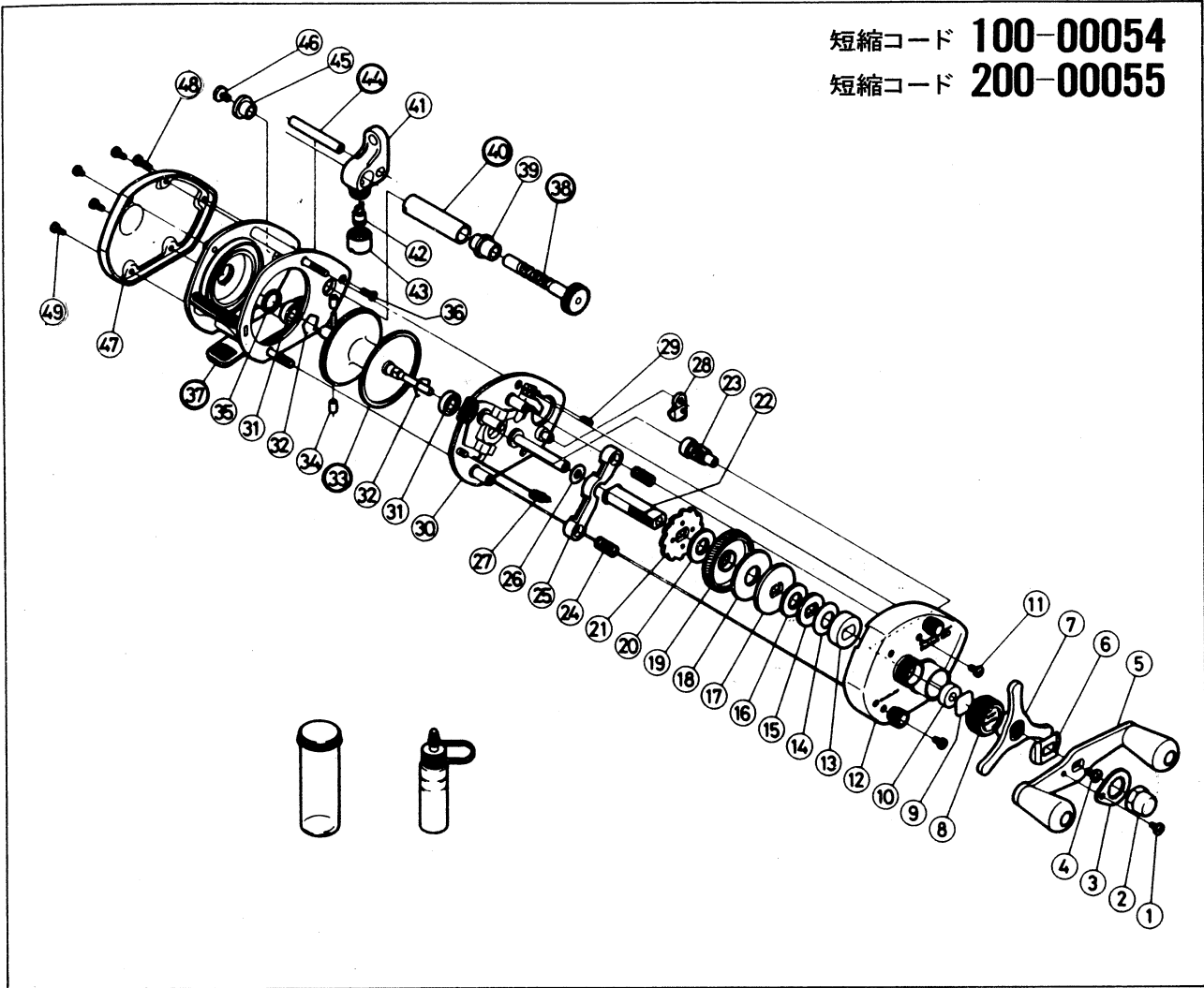


バンタム100SG バンタム200SG

短縮コード 100-00054

短縮コード 200-00055

両軸リール



部品号	部品名	小売推奨価格
1	リテーナ固定ボルト	50
2	ハンドル固定ナット	150
3	リテーナ	50
4	メンギヤ軸固定ボルト	50
5	ハンドル組(100,200)	1,000
6	ハンドル受座金	50
7	スタードラッグ組	250
8	スプールドラッグツマミ	200
9	スプールドラッグ座金	50
10	本体ピニオン受	50
11	本体A固定ボルト×2	50
12	本体A組100	1,200
	本体A組200	1,200
13	メインギヤ座金D	50
14	メインギヤ座金B	50
15	メインギヤ座金C	50
16	メインギヤ座金A	50
17	スタードグラ板	100
18	スタードグラ座金B	50
19	メインギヤ	500
20	スタードグラ座金A	50
21	ストッパーギヤ組	200
22	メインギヤ軸	500
23	ピニオンギヤA組	500
24	クラッチヨークバネ×2	50
25	クラッチヨーク	50
26	メインギヤ軸座金	50
27	クラッチレバーバネ	50
28	ストッパーツメ組	150
29	クラッチツメバネ	50

部品号	部品名	小売推奨価格
30	本体固定板組	1,900
31	ベアリング×2	700
32	ベアリング抜け止め×2	50
33	スプール組 100	1,600
	200	1,700
34	ブレーキカラー×2	50
35	スプール軸当りB	50
36	レベルwind棒固定ボルト	50
37	本体枠組 100	2,300
	200	2,400
38	クロスギア 100	450
	200	450
39	クロスギア受A	50
40	レベルwindパイプ 100	200
	200	200
41	レベルwind	500
42	クロスギヤビン	200
43	レベルwind受	100
44	レベルwind棒 100	150
	200	150
45	クロスギア受B	50
46	クロスギヤ固定ボルト	50
47	本体B(100,200)	400
48	本体B固定ボルト(長)×1	50
49	本体B固定ボルト(短)×4	50
	オイル	100
	リールレンジ	100
付属品	補修パーツ	250
	リール袋	400
	スプレー	900