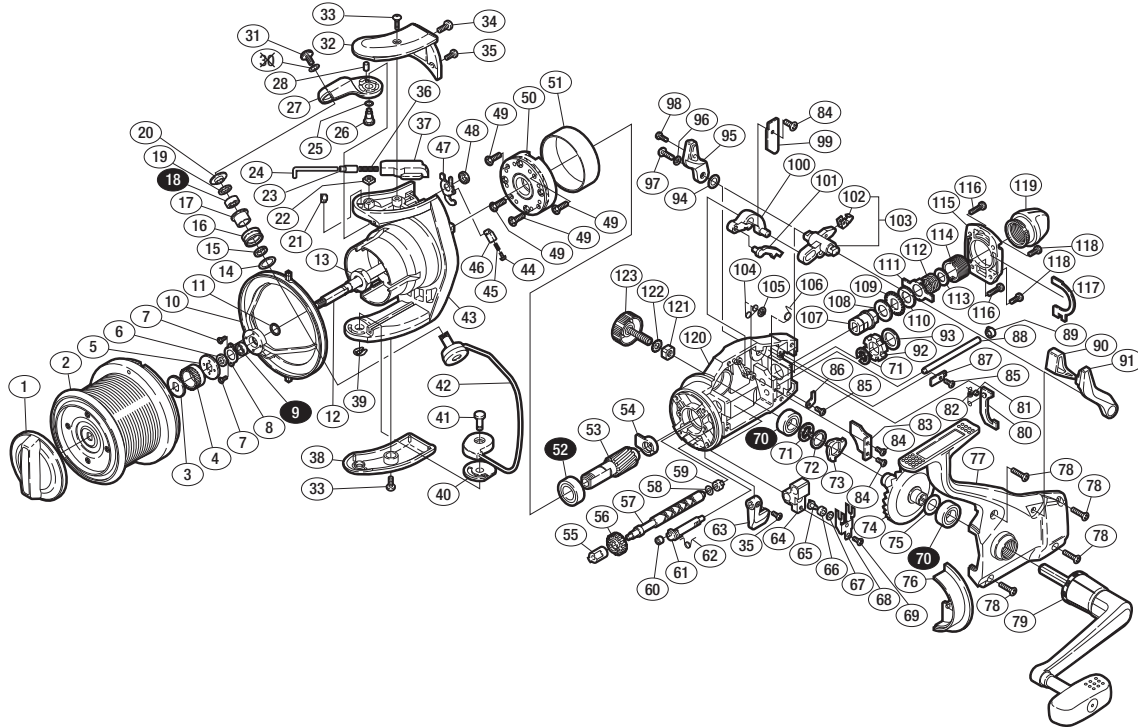


'09 ビッグベイトランナー LC A-RB

商品コード 5-SD88 9000

本体価格(税別) 38,000円

短縮コード 02511



※白ヌキ番号はベアリングを示します。

※番号に×印の部品は仕様変更後の機種には使用されていません

調整座金類にしましては、必ずしも分解図中の表現と一致しない場合がございますので、ご了承ください。(商品により使用している場合とそうでない場合がございます。)

部品番号	部品名	本体価格(税別)
1	ドラグツマミ組	1,000
2	スプール組	7,000
3	スプール座金	50
4	スプール受け(A)	100
5	スプール受け(B)	100
6	糸落チ防止カラー座金	50
7	固定ボルト	50
8	糸落チ防止ベアリング押さえ板	100
9	ARB(φ6×φ10×3)	800
10	糸落チ防止カラー組	800
11	座金	100
12	スプール軸	500
13	回転棒ナット	200
14	座金	50
15	アームローラーベアリングカラー	50
16	アームローラー	500
17	アームローラープッシュ	50
18	ARB(φ4×φ8×3)	800
19	ローラーベアリングシール	50
20	アームローラー座金	100
21	アームカム当たり座金	100
22	アームカムナット	50
23	バネガイド(A)カラー	100
24	アームバネガイド(A)	100
25	座金	50
26	アームカム固定軸	200
27	アームカム	200
28	アームカム間座	100
31	固定ボルト	200
32	アームカムバネカバー	300
33	固定ボルト	50
34	固定ボルト	50
35	固定ボルト	50
36	アームカムバネ	100
37	アームバネガイド(B)	100
38	ベル取付ケカムガード	500
39	U形止メ輪 3.2	50
40	ベル取付ケカムシート	100
41	取付ケカム固定軸	100
42	ベルアーム組	1,000
43	回転棒	1,500
44	内ゲリバネガイド(A)	100

部品番号	部品名	本体価格(税別)
45	内ゲリレバーバネ	100
46	内ゲリバネガイド(B)	100
47	内ゲリレバー	100
48	内ゲリレバー座金	50
49	固定ボルト	50
50	ローラークラッチ組	1,000
51	ローラークラッチリング	200
52	ARB(φ9×φ20×6)	1,200
53	ビニオンギヤ	900
54	ビニオンギヤ用プッシュ	100
55	クロスギヤプッシュ(前)	100
56	クロスギヤ用ギヤ	500
57	クロスギヤ軸	600
58	座金	50
59	クロスギヤプッシュ(後)	100
60	ストップバーカムリング	50
61	ストップバーカム	100
62	クリックバネ	50
63	ストップバーツマミ	200
64	摺動子	500
65	クロスギヤピン	300
66	クロスギヤピンカラー	100
67	座金	50
68	摺動子受け	100
69	固定ボルト	50
70	ARB(φ9×φ17×5)	800
71	クリセント止メ輪	50
75	座金(φ9×φ13)	50
76	フタフランジ	300
77	脚付キフタ組	8,000
78	固定ボルト	50
79	ハンドル組	4,000
80	スプール軸ストップバー	300
81	スプール軸ストップバーバネ止メ	100
82	スプール軸ストップバーツマミバネ	100
83	クロスギヤ軸カバー	100
84	固定ボルト	50
85	固定ボルト	50
86	フリクション音出シ板バネ	100
87	スプール軸ストップバーカバー	100
88	摺動子ガイド	200
89	摺動子ガイドプッシュ	100

部品番号	部品名	本体価格(税別)
90	クラッチレバーツマミガイド	100
91	クラッチレバーツマミ(L)	500
92	リアドラグ歯付ストップバー	100
93	座金	50
94	座金	100
95	クラッチレバーツマミ(R)	500
96	歯付座金(外歯) 3	50
97	固定ボルト	50
98	固定ボルト	50
99	クラッチツメガード	100
100	クラッチレバー	100
101	クラッチツメ	500
102	クラッチアームカバー	100
103	クラッチアーム組	300
104	クラッチツメバネ	100
105	プッシュナット(SPN-2)	50
106	クラッチレバーバネ	50
107	リアドラグプッシュ(A)	300
108	ドラグ板	50
109	音出シギヤ	50
110	ドラグ板	100
111	レバードラグ座金(耳付)	200
112	フリクションツマミバネ	100
113	座金	50
114	フリクションツマミスライド	500
115	本体ガード	50
116	固定ボルト	50
117	フリクション止メ板	100
118	固定ボルト	100
119	フリクションツマミ	200
120	脚無シ本体	2,000
121	防水キャップユル止メ	50
122	歯付座金(外歯) 4	50
123	防水キャップ	500
124	ドライブギヤ組	2,200
*F01	リール袋 (付属品)	700
TRST	取扱説明書 (付属品)	100
BNKI	分解図 (付属品)	100