

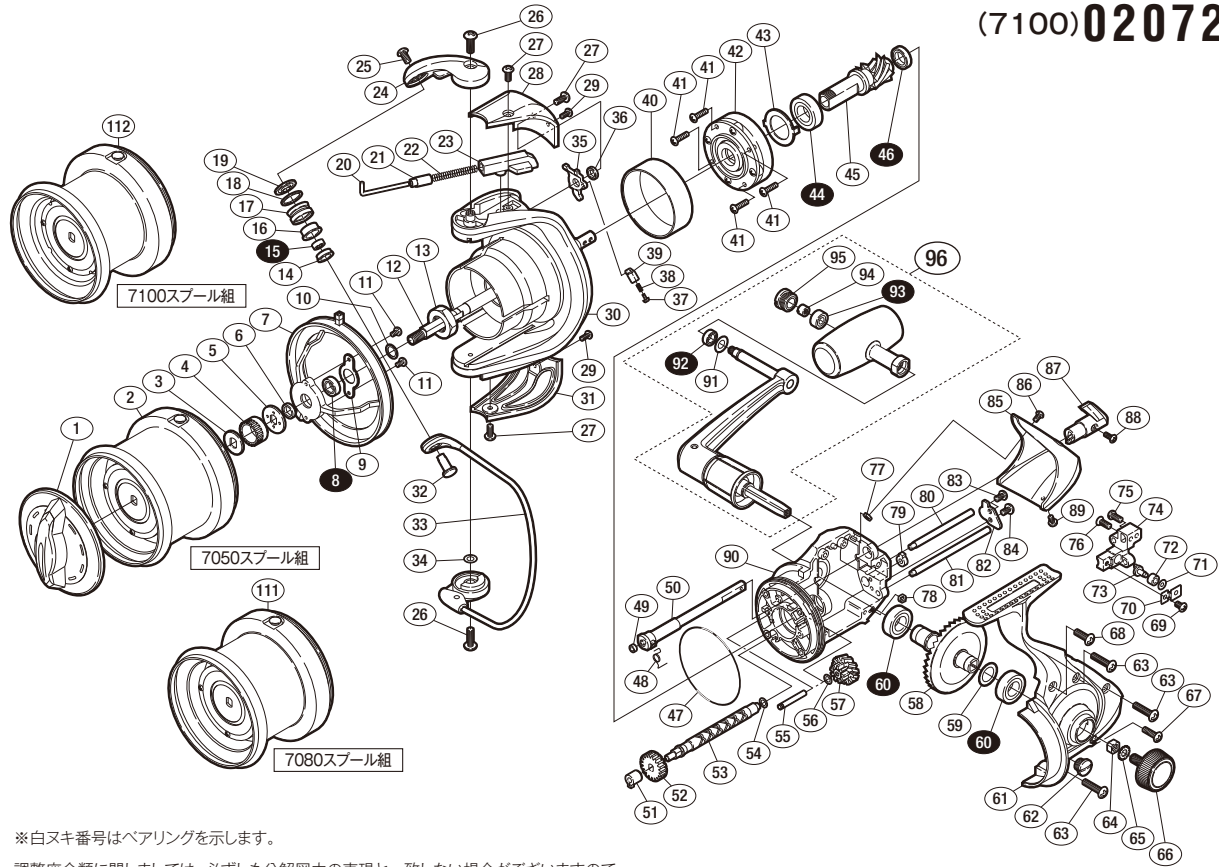
ブルズアイ遠投



(7050) 5-SD32 A705
 (7080) 5-SD32 B708
 (7100) 5-SD32 C710

本体価格(税別) (7050) 28,000円
 (7080) 28,500円
 (7100) 29,000円

短縮コード(7050) **02070**
 (7080) **02071**
 (7100) **02072**



※白スキ番号はベアリングを示します。

調整座金類に関しましては、必ずしも分解図中の表現と一致しない場合がございますので、ご了承ください。(商品により使用している場合とそうでない場合がございます。)

部品番号	部品名	本体価格(税別)
1	ドラグツマミ組	1,500
2	スプール組(7050:5号用)	4,000
3	スプール座金	50
4	スプール受け(A)	100
5	スプール受け(B)	100
6	糸落ち防止カラー座金	100
7	糸落ち防止カラー組	600
8	ARB(φ6×φ10×3)	800
9	糸落ち防止ベアリング押サエ板	100
10	座金	50
11	固定ボルト	50
12	スプール軸	500
13	回転枠ナット	100
14	アームローラーベアリングカラー	200
15	ARB(φ4×φ8×3)	800
16	アームローラープッシュ	100
17	アームローラー	500
18	アームローラー Spacer	50
19	アームローラー座金	100
20	アームバネガイド(A)	100
21	バネガイド(A)カラー	100
22	アームカムバネ	50
23	アームバネガイド(B)	100
24	アームカム	500
25	固定ボルト	100
26	固定ボルト	50
27	固定ボルト	50
28	アームカムバネカバー	300
29	固定ボルト	50
30	回転枠	1,500
31	取付ケカムカバー	400
32	アーム固定軸	200
33	ベールアーム組	1,800
34	座金	50
35	内ゲリレバー	100

部品番号	部品名	本体価格(税別)
36	内ゲリレバー座金	50
37	内ゲリバネガイド(A)	100
38	内ゲリレバーバネ	50
39	内ゲリバネガイド(B)	100
40	ローラークラッチリング	200
41	固定ボルト	50
42	ローラークラッチ組	1,500
43	前ツバベアリング座金	100
44	ARB(φ10×φ19×5)	800
45	ヒニオンギヤ	1,100
46	ARB(φ8×φ12×3.5)	800
47	Oリング(S-48)	200
48	クリックバネ	50
49	ストッパーカムリング	50
50	ストッパーカム	300
51	クロスギヤプッシュ(前)	100
52	クロスギヤ用ギヤ	300
53	クロスギヤ軸	800
54	座金	50
55	中間ギヤ軸	100
56	座金(0.6t)	50
57	中間ギヤ	200
58	マスターギヤ	1,700
59	座金(φ9×φ13)	50
60	ARB(φ9×φ17×5)	800
61	脚付キフタ	2,000
62	注油穴キャップ	100
63	固定ボルト	50
64	防水キャップユル止メ	50
65	歯付座金(外歯)4	50
66	防水キャップ	300
67	固定ボルト	50
68	固定ボルト	50
69	固定ボルト	50
70	クロスギヤビン押サエ板	50

部品番号	部品名	本体価格(税別)
71	座金	50
72	クロスギヤビンカラー	100
73	クロスギヤビン	200
74	摺動子	300
75	固定ボルト	50
76	固定ボルト	50
77	固定ナット	50
78	固定ナット	100
79	クロスギヤプッシュ(後)	100
80	摺動子ガイド(B)	100
81	摺動子ガイド(A)	100
82	クロスギヤ軸カバー	100
83	固定ボルト	50
84	固定ボルト	50
85	本体ガード	500
86	固定ボルト	50
87	ストッパーツマミ	300
88	固定ボルト	50
89	固定ボルト	50
90	脚無し本体	2,300
91	座金	50
92	ARB(φ5×φ8×2.5)	800
93	ARB(φ4×φ9×4)	800
94	ニギリ固定ナット	100
95	ハンドルキャップ	200
96	ハンドル組	3,500
111	スプール組(7080:8号用)	4,500
112	スプール組(7100:10号用)	5,000
*F01	リール袋 (付属品)	700
TRST	取扱説明書 (付属品)	100
BNKI	分解図 (付属品)	100
SPEC	スペック説明用紙 (付属品)	100