

'05 ツインパワー 3000

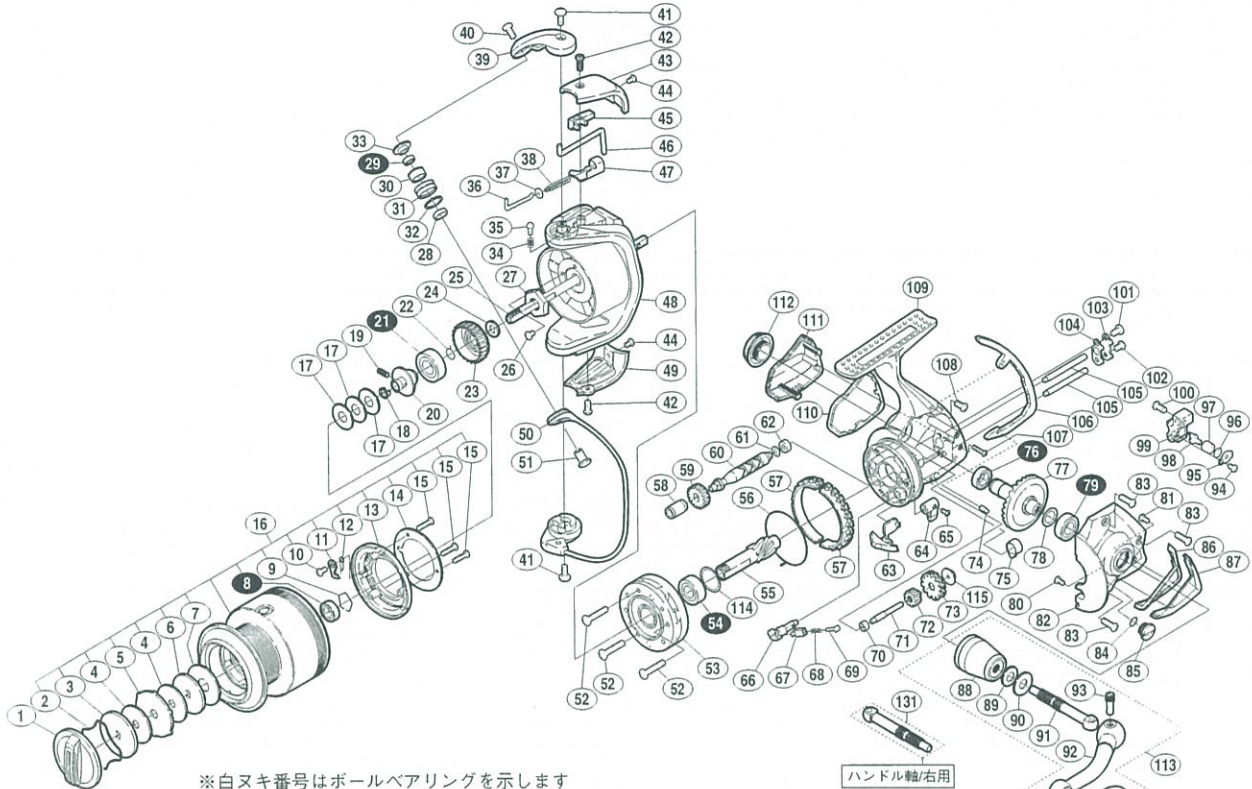


商品コード 5-SD02 F030

2
ツインパワー
セフィア・センシライト

本体価格(税別) 33,000円

短縮コード **01923**



※白抜き番号はボールベアリングを示します
調整座金類に関しましては、必ずしも分解図中の表現と一致しない
場合がございますので、御了承下さい。
(商品により使用している場合とそうでない場合がございます。)

ハンドル軸(右用)

部品番号	部品名	本体価格(税別)
1	ドラッグツマミ組	1,500
2	抜ケ止メパネ	100
3	小判座金	200
4	ドラッグ座金	100
5	耳付座金	200
6	小判座金	200
7	ドラッグ座金	100
8	A R B (#6×#10×3)	800
9	ベアリング抜ケ止メ	50
10	固定ボルト	50
11	スプールピン	100
12	スプールピンパネ	100
13	スプールピンカバー	200
14	スプールピンカバー銘版	200
15	固定ボルト	50
16	スプール組	8,000
17	スプール座金	50
18	ベアリングガイドスペーサー	100
19	セットスクリュー(M2×5)	100
20	スプール軸ベアリングガイド	500
21	A R B (#8×#16×5)	800
22	ラチェットパネ	100
23	ドラッグ音出シラチェット	200
24	スプール受け	100
25	スプール軸	500
26	固定ボルト	50
27	回転枠ナット	100
28	アームローラーベアリングカラー	100
29	A R B (#4×#7×2.5)	800
30	アームローラーブッシュ	100
31	アームローラー	500
32	アームローラースペーサー	50
33	アームローラー座金	100
34	音出シパネ	100
35	音出シピン	100
36	アームパネガイド(A)	100
37	アームパネガイド(A)カラー	100
38	アームカムパネ	100
39	アームカム	500

部品番号	部品名	本体価格(税別)
40	固定ボルト	50
41	固定ボルト	50
42	固定ボルト	50
43	アームカムパネカバー	500
44	固定ボルト	50
45	内ゲリレバーカバー	100
46	内ゲリレバー	200
47	アームカムパネシート	200
48	回転枠	1,200
49	取付ケカムカバー	500
50	ベールアーム組	1,000
51	アーム固定軸	200
52	固定ボルト	50
53	ローラークラッチ組	1,500
54	A R B (#7×#14×5)	800
55	ピニオンギヤ	1,100
56	フリクションパネ	100
57	フリクションリング	300
58	クロスギヤブッシュ(前)	100
59	クロスギヤ用ギヤ	500
60	クロスギヤ軸	1,000
61	座金	50
62	クロスギヤブッシュ(後)	100
63	内ゲリ当タリ	100
64	ストップツマミ	1,000
65	固定ボルト	100
66	ストッパカム	200
67	パネガイド(B)	100
68	クリックパネ	100
69	パネガイド(A)	100
70	中間ギヤ軸ブッシュ	200
71	中間ギヤ軸	200
72	中間ギヤ(B)	300
73	中間ギヤ(A)	300
74	固定ピン	100
75	ピニオンギヤブッシュ	100
76	A R B (#7×#11×3)	800
77	マスターギヤ組	2,200
78	座金(#7×#10)	50

部品番号	部品名	本体価格(税別)
79	A R B (#7×#13×4)	800
80	固定ボルト	50
81	固定ボルト	50
82	フタ	2,000
83	固定ボルト	50
84	Oリング(#4×#6)	50
85	注油穴キャップ	300
86	フタカバー	200
87	フタガード	1,000
88	ハンドル軸ツバ	1,300
89	サラパネ(DB-5H)	100
90	ハンドル座金	100
91	ハンドル軸(左ハンドル専用)	1,000
92	ハンドル	4,000
93	ハンドル軸ボルト	300
94	固定ボルト	50
95	クロスギヤピン押サエ板	100
96	座金	50
97	クロスギヤピンカラー	100
98	クロスギヤピン	300
99	摺動子	1,000
100	固定ボルト	50
101	固定ボルト	50
102	固定ボルト	50
103	クロスギヤ軸カバー	100
104	クロスギヤ軸シート	100
105	摺動子ガイド	500
106	本体ガード(B)	1,000
107	固定ボルト	100
108	固定ボルト	50
109	本体	4,000
110	本体カバー	200
111	本体ガード(A)	1,000
112	防水キャップ	1,000
113	ハンドル組	7,000
114	座金	50
115	中間ギヤ軸ブッシュ(B)	200
131	ハンドル軸(右ハンドル専用)(付属品)	1,000