

'05 ツインパワー 2000S

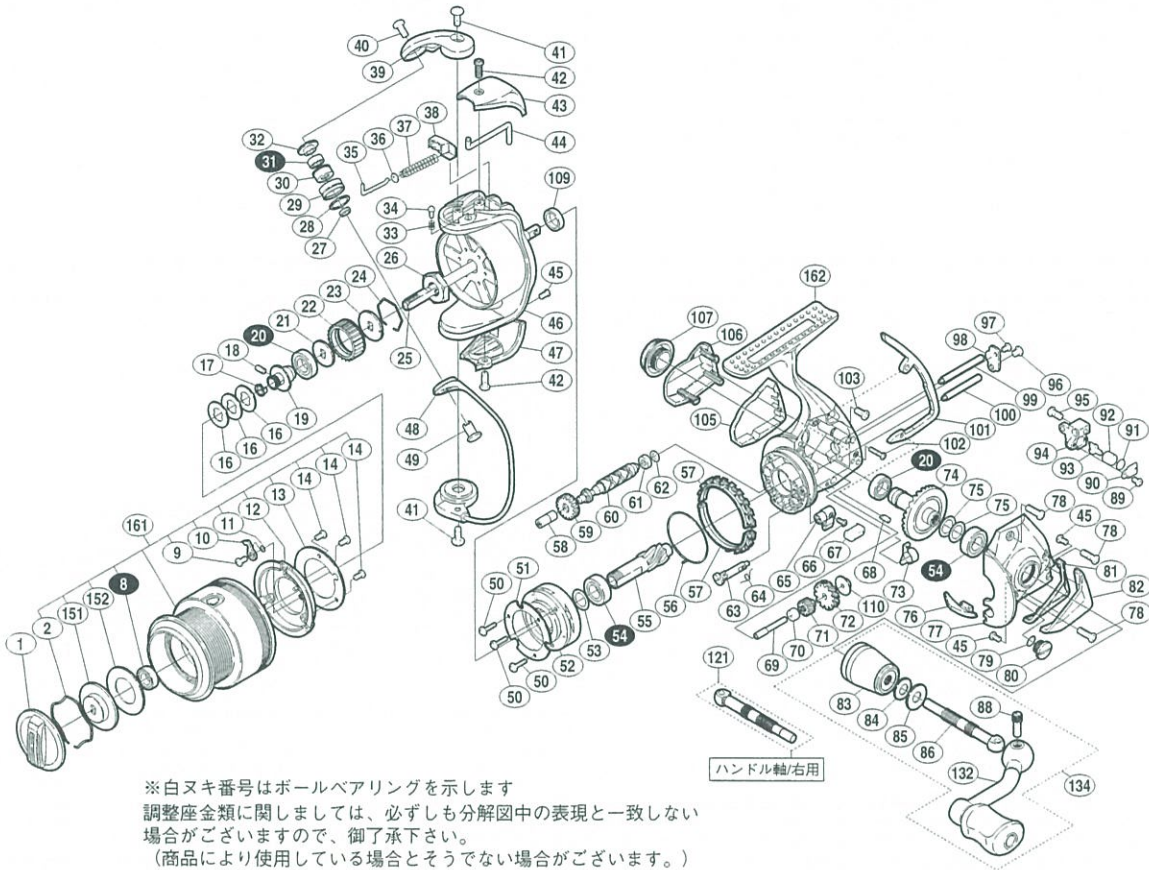


商品コード 5-SD02 D022

2
ツインパワー
セフィア・センシティブ

本体価格(税別) 29,000円

短縮コード **01919**



※白ヌキ番号はボールベアリングを示します
調整座金類に関しましては、必ずしも分解図中の表現と一致しない
場合がございますので、御了承下さい。
(商品により使用している場合とそうでない場合がございます。)

部品番号	部品名	本体価格(税別)
1	ドラッグツマミ組	1,500
2	抜ケ止メバネ	100
8	A R B (#6×#10×3)	800
9	固定ボルト	50
10	スプールピン	100
11	スプールピンバネ	100
12	スプールピンカバー	200
13	スプールピンカバー銘版	200
14	固定ボルト	50
16	スプール座金	50
17	ベアリングガイドスペーサー	100
18	セットスクリュー(M2×5)	100
19	スプール軸ベアリングガイド	500
20	A R B (#7×#11×3)	800
21	座金	50
22	ドラッグ音出シラチェット	200
23	スプール受け	100
24	ラチェットバネ	100
25	スプール軸	500
26	回転枠ナット	300
27	アームローラーベアリングカラー	100
28	アームローラースペーサー	50
29	アームローラー	500
30	アームローラーブッシュ	100
31	A R B (#4×#7×2.5)	800
32	アームローラー座金	100
33	音出シバネ	100
34	音出シピン	100
35	アームバネガイド(A)	100
36	アームバネガイド(A)カラー	100
37	アームカムバネ	100
38	アームカムバネシート	100
39	アームカム	500
40	固定ボルト	50
41	固定ボルト	50
42	固定ボルト	50
43	固定ボルト	50
44	アームカムバネカバー	500

部品番号	部品名	本体価格(税別)
44	内ゲリレバー	200
45	固定ボルト	50
46	回転枠	1,200
47	取付ケカムカバー	500
48	ベールアーム組	1,000
49	アーム固定軸	200
50	固定ボルト	50
51	ローラークラッチカバー板	100
52	ローラークラッチ組	1,500
53	座金	50
54	A R B (#7×#13×4)	800
55	ピニオンギヤ	1,100
56	フリクションバネ	100
57	フリクションリング	300
58	クロスギヤブッシュ(前)	100
59	クロスギヤ用ギヤ	500
60	クロスギヤ軸	1,000
61	クロスギヤブッシュ(後)	100
62	座金	50
63	ストッパーカム	200
64	クリックバネ	100
65	ストッパーツマミ	1,000
66	固定ボルト	100
67	ストッパーツマミカバー	200
68	固定ピン	100
69	中間ギヤ軸	200
70	中間ギヤ軸ブッシュ	200
71	中間ギヤ(B)	300
72	中間ギヤ(A)	300
73	ピニオンギヤブッシュ	100
74	マスターギヤ	2,200
75	座金(#7×#10)	50
76	内ゲリ当たり	100
77	フタ	2,000
78	固定ボルト	50
79	Oリング(#4×#6)	50
80	注油穴キャップ	300

部品番号	部品名	本体価格(税別)
81	フタカバー	200
82	フタガード	1,000
83	ハンドル軸ツバ	1,300
84	サラバネ(DB-5H)	100
85	ハンドル座金	100
86	ハンドル軸(左ハンドル専用)	1,000
88	ハンドル軸ボルト	300
89	固定ボルト	50
90	クロスギヤピン押サエ板	100
91	座金	50
92	クロスギヤピンカラー	100
93	クロスギヤピン	300
94	摺動子	1,000
95	固定ボルト	50
96	固定ボルト	50
97	固定ボルト	50
98	クロスギヤ軸カバー	100
99	摺動子ガイド(A)	500
100	摺動子ガイド(B)	500
101	本体ガード(B)	1,000
102	固定ボルト	100
103	固定ボルト	50
105	本体カバー	200
106	本体ガード(A)	1,000
107	防水キャップ	1,000
109	回転枠リング	100
110	中間ギヤ軸ブッシュ(B)	200
132	ハンドル	4,000
134	ハンドル組	7,000
151	小判座金	200
152	ドラッグ座金	100
161	スプール組	7,000
162	本体	4,000
121	ハンドル軸(右ハンドル専用) (付属品)	1,000