

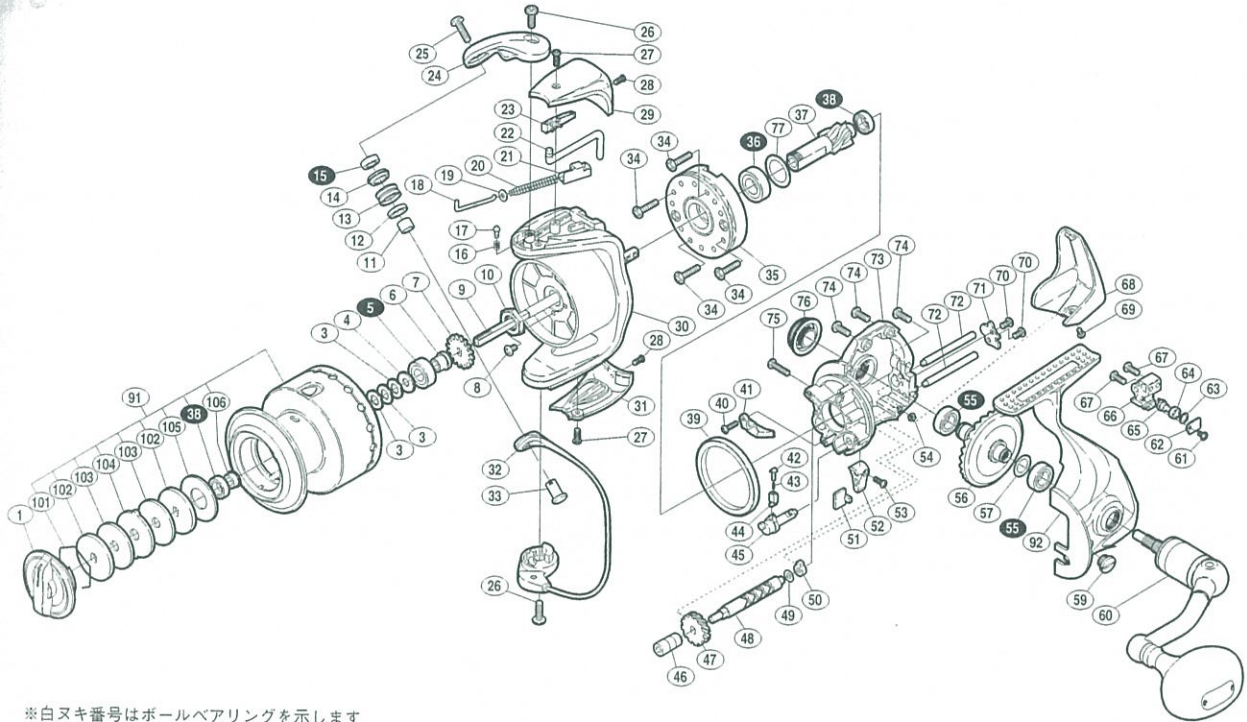
'05 バイオマスター 8000PG



商品コード 5-SD11 P084

本体価格(税別) 26,500円

短縮コード 01914



※白ヌキ番号はボールベアリングを示します
調整座金類に関しては、必ずしも分解図中の表現と一致しない
場合がございますので、御了承下さい。
(商品により使用している場合とそうでない場合がございます。)

3
アル
テ
グ
ラ

部 番 号	部 品 名	本体価格 (税別)
01	ドラッグツマミ組	1,000
03	スプール座金	50
04	スプール受け(B)	100
05	A R B (φ7×φ14×5)	800
06	スプール軸ベアリングガイド	500
07	スプール受け	50
08	固定ボルト	50
09	スプール軸	500
10	回転枠ナット	100
11	アームローラーベアリングカラー	100
12	アームローラーカラー	100
13	アームローラー	500
14	アームローラーブッシュ	100
15	A R B (φ5×φ9×3)	800
16	音出シバネ	100
17	音出シピン	100
18	アームバネガイド(A)	100
19	アームバネガイド(A)カラー	100
20	アームカムバネ	100
21	アームカムバネシート	200
22	内ゲリレバー	100
23	内ゲリレバーカバー	100
24	アームカム	700
25	固定ボルト	100
26	固定ボルト	50
27	固定ボルト	50
28	固定ボルト	50
29	アームカムバネカバー	300

部 番 号	部 品 名	本体価格 (税別)
30	回転枠	1,300
31	取付ケカムカバー	500
32	ベールアーム組	1,500
33	アーム固定軸	200
34	固定ボルト	50
35	ローラークラッチ組	1,500
36	A R B (φ9×φ17×5)	800
37	ピニオンギヤ	900
38	A R B (φ7×φ11×3)	800
39	フリクションリング	300
40	固定ボルト	50
41	内ゲリ当たり	100
42	バネガイド(A)	100
43	クリックバネ	100
44	バネガイド(B)	100
45	ストッパーカム	200
46	クロスギヤブッシュ(前)	100
47	座金	50
48	クロスギヤ用ギヤ	500
49	クロスギヤ軸	600
50	クロスギヤブッシュ(後)	100
51	ストッパーツマミカバー	100
52	ストッパーツマミ	200
53	固定ボルト	50
54	固定ナット	100
55	A R B (φ8×φ14×4)	800
56	マスターギヤ	900
57	座金(φ8×φ11)	50

部 番 号	部 品 名	本体価格 (税別)
59	注油穴キャップ	100
60	ハンドル組	2,500
61	固定ボルト	50
62	クロスギヤピン押さえ板	100
63	座金	50
64	クロスギヤピンカラー	100
65	クロスギヤピン	300
66	摺動子	700
67	固定ボルト	50
68	本体ガード	500
69	固定ボルト	50
70	固定ボルト	50
71	クロスギヤ軸カバー	100
72	摺動子ガイド	200
73	脚無し本体	1,100
74	固定ボルト	50
75	固定ボルト	50
76	防水キャップ	1,000
77	座金	100
91	スプール組	4,500
92	脚付キフタ	1,500
101	抜ケ止メバネ	100
102	小判座金	50
103	ドラッグ座金	400
104	ドラッグ耳付座金	50
105	ドラッグ座金	400
106	スプールベアリングカラー	200