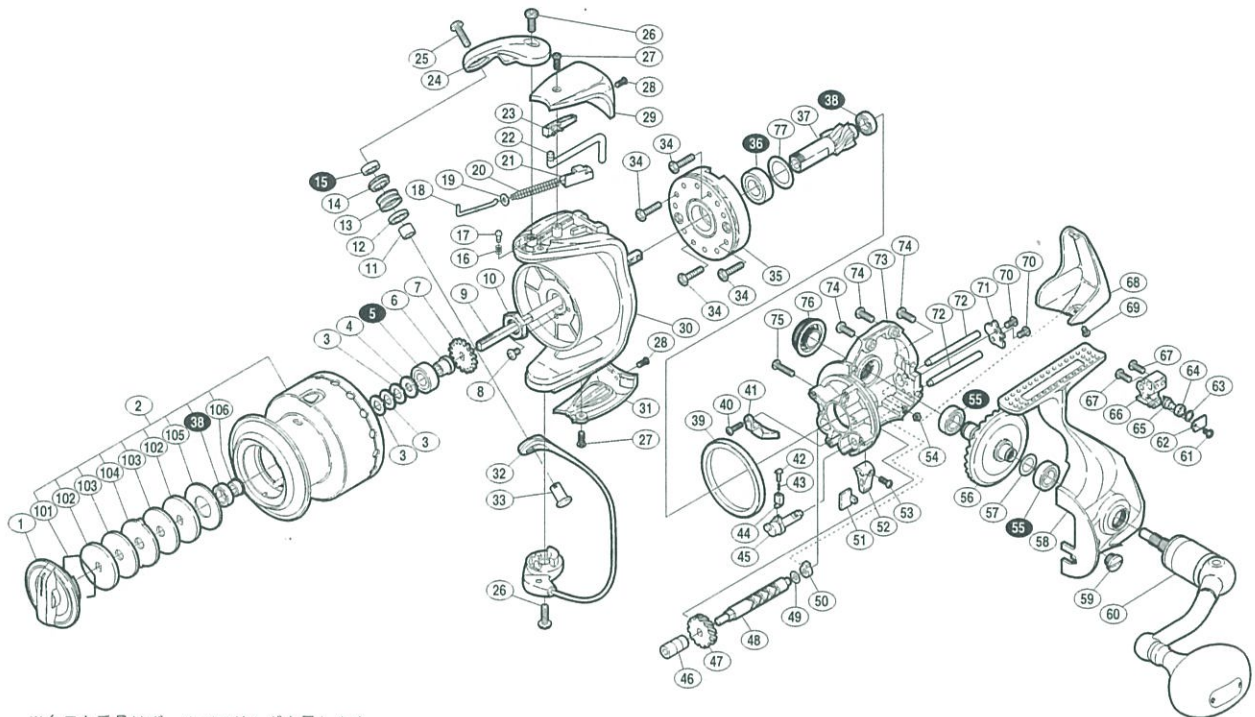


本体価格(税別) 26,500円

 短縮コード **01913**


※白ヌキ番号はボールベアリングを示します
 調整座金類に関しましては、必ずしも分解図中の表現と一致しない
 場合がございますので、御了承下さい。
 (商品により使用している場合とそうでない場合がございます。)

部品番号	部品名	本体価格(税別)
1	ドラグツマミ組	1,000
2	スプール組	4,500
3	スプール座金	50
4	スプール受ケ(B)	100
5	A R B (φ7×φ14×5)	800
6	スプール軸ベアリングガイド	500
7	スプール受ケ	50
8	固定ボルト	50
9	スプール軸	500
10	回転枠ナット	100
11	アームローラーベアリングカラー	100
12	アームローラーカラー	100
13	アームローラー	500
14	アームローラーブッシュ	100
15	A R B (φ5×φ9×3)	800
16	音出しバネ	100
17	音出しピン	100
18	アームバネガイド(A)	100
19	アームバネガイド(A)カラー	100
20	アームカムバネ	100
21	アームカムバネシート	200
22	内ゲリレバー	100
23	内ゲリレバーカバー	100
24	アームカム	700
25	固定ボルト	100
26	固定ボルト	50
27	固定ボルト	50
28	固定ボルト	50

部品番号	部品名	本体価格(税別)
29	アームカムバネカバー	300
30	回転枠	1,300
31	取付ケカムカバー	500
32	ベールアーム組	1,500
33	アーム固定軸	200
34	固定ボルト	50
35	ローラークラッチ組	1,500
36	A R B (φ9×φ17×5)	800
37	ピニオンギヤ	900
38	A R B (φ7×φ11×3)	800
39	フリクションリング	300
40	固定ボルト	50
41	内ゲリ当たり	100
42	バネガイド(A)	100
43	クリックバネ	100
44	バネガイド(B)	100
45	ストッパカム	200
46	クロスギヤブッシュ(前)	100
47	座金	50
48	クロスギヤ用ギヤ	500
49	クロスギヤ軸	600
50	クロスギヤブッシュ(後)	100
51	ストッパーツマミカバー	100
52	ストッパーツマミ	200
53	固定ボルト	50
54	固定ナット	100
55	A R B (φ8×φ14×4)	800
56	マスターギヤ	900

部品番号	部品名	本体価格(税別)
57	座金(φ8×φ11)	50
58	脚付キフト	1,500
59	注油穴キャップ	100
60	ハンドル組	2,500
61	固定ボルト	50
62	クロスギヤピン押サエ板	100
63	座金	50
64	クロスギヤピンカラー	100
65	クロスギヤピン	300
66	摺動子	700
67	固定ボルト	50
68	本体ガード	500
69	固定ボルト	50
70	固定ボルト	50
71	クロスギヤ軸カバー	100
72	摺動子ガイド	200
73	脚無し本体	1,100
74	固定ボルト	50
75	固定ボルト	50
76	防水キャップ	1,000
77	座金	100
101	抜ケ止メバネ	100
102	小判座金	50
103	ドラグ座金	400
104	ドラグ耳付座金	50
105	ドラグ座金	400
106	スプールベアリングカラー	200