

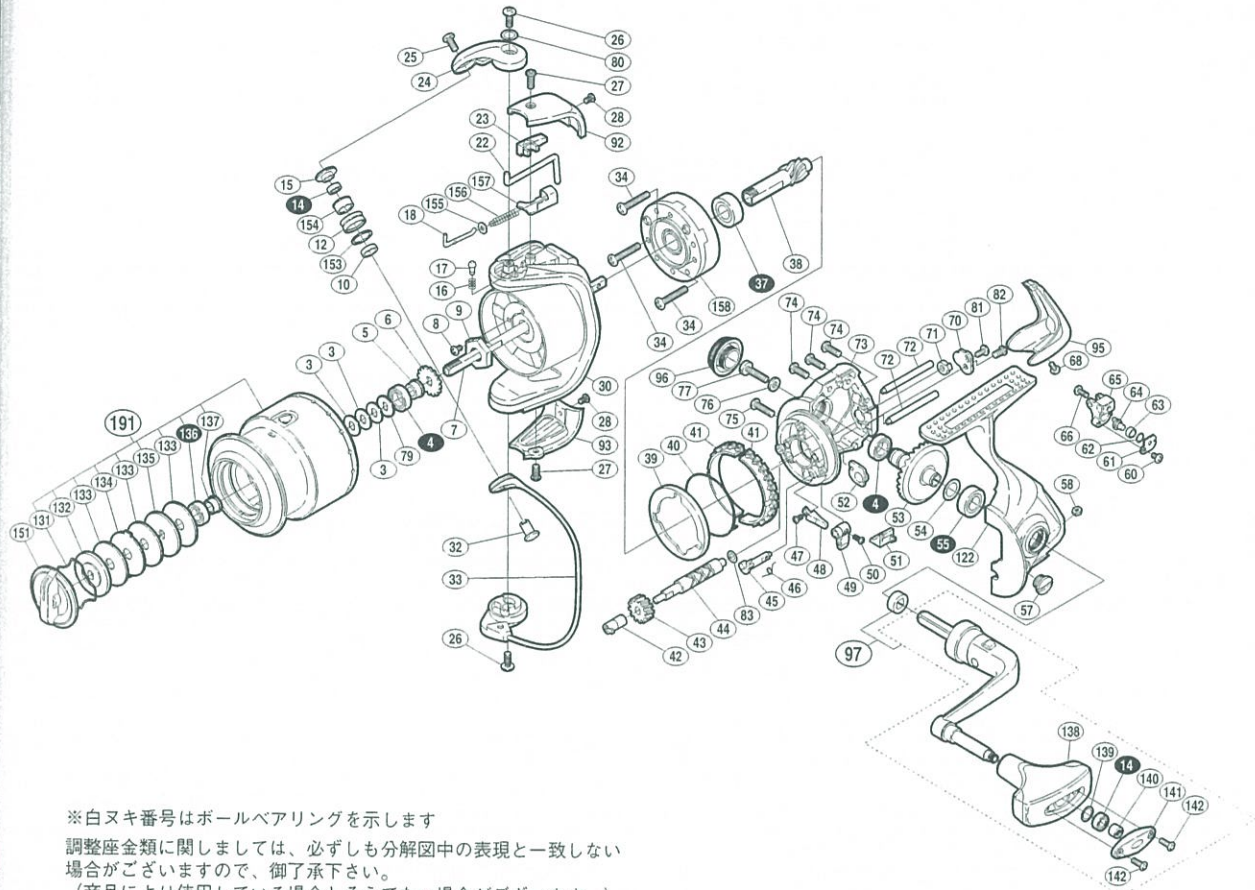
'05 バイオマスター 4000S



商品コード 5-SD11 H042

本体価格(税別) 20,500円

短縮コード **01910**



※白ヌキ番号はボールベアリングを示します
調整座金類に関しましては、必ずしも分解図中の表現と一致しない場合がございますので、御了承下さい。
(商品により使用している場合とそうでない場合がございます。)

3
バイオマスター
アルテグラ

部品番号	部品名	本体価格(税別)
3	スプール座金	50
4	A R B (φ7×φ11×3)	800
5	スプール軸ベアリングガイド	500
6	スプール受け	50
7	スプール軸	300
8	固定ボルト	50
9	回転枠ナット	100
10	アームローラーベアリングカラー	100
12	アームローラー	500
14	A R B (φ4×φ7×2.5)	800
15	アームローラー座金	100
16	音出シバネ	100
17	音出シピン	100
18	アームバネガイド(A)	100
22	内ゲリレバー	200
23	内ゲリレバーカバー	100
24	アームカム	200
25	固定ボルト	50
26	固定ボルト	50
27	固定ボルト	50
28	固定ボルト	50
30	回転枠	1,100
32	アーム固定軸	200
33	ベールアーム組	1,300
34	固定ボルト	50
37	A R B (φ7×φ14×5)	800
38	ピニオンギヤ	600
39	フリクションリングカラー	100
40	フリクションバネ	100
41	フリクションリング	300
42	クロスギヤブッシュ(前)	100

部品番号	部品名	本体価格(税別)
43	クロスギヤ用ギヤ	300
44	クロスギヤ軸	600
45	ストッパーカム	200
46	クリックバネ	50
47	固定ボルト	50
48	内ゲリ当たり	100
49	ストッパーツマミ	200
50	固定ボルト	100
51	ストッパーツマミカバー	200
52	ピニオンギヤブッシュ	100
53	マスターギヤ	600
54	座金(φ7×φ10)	50
55	A R B (φ7×φ13×4)	800
57	注油穴キャップ	100
58	固定ナット	100
60	固定ボルト	50
61	クロスギヤピン押サエ板	100
62	座金	50
63	クロスギヤピンカラー	100
64	クロスギヤピン	300
65	摺動子	700
66	固定ボルト	50
68	固定ボルト	50
70	クロスギヤ軸カバー	100
71	クロスギヤブッシュ(後)	100
72	摺動子ガイド	100
73	脚無し本体	1,000
74	固定ボルト	50
75	固定ボルト	50
76	座金	50
77	ハンドル固定ボルト	100

部品番号	部品名	本体価格(税別)
79	スプール受け(B)	100
80	座金	50
81	固定ボルト	50
82	固定ボルト	50
83	座金	50
92	アームカムバネカバー	500
93	取付ケカムカバー	500
95	本体ガード	500
96	防水キャップ	1,000
97	ハンドル組	2,500
122	脚付キフタ	1,400
131	抜け止めバネ	100
132	小判座金	100
133	ドラッグ座金	50
134	耳付座金	50
135	小判座金	50
136	A R B (φ6×φ10×3)	800
137	スプールベアリング間座	50
138	ハンドルニギリ	1,500
139	座金	50
140	ニギリ固定ナット	100
141	ハンドルニギリ銘版	200
142	固定ボルト	50
151	ドラッグツマミ組	500
153	アームローラー Spacer	100
154	アームローラーブッシュ	50
155	アームバネガイド(A)カラー	100
156	アームカムバネ	100
157	アームカムバネシート	200
158	ローラーラッチ組	1,500
191	スプール組	3,600