

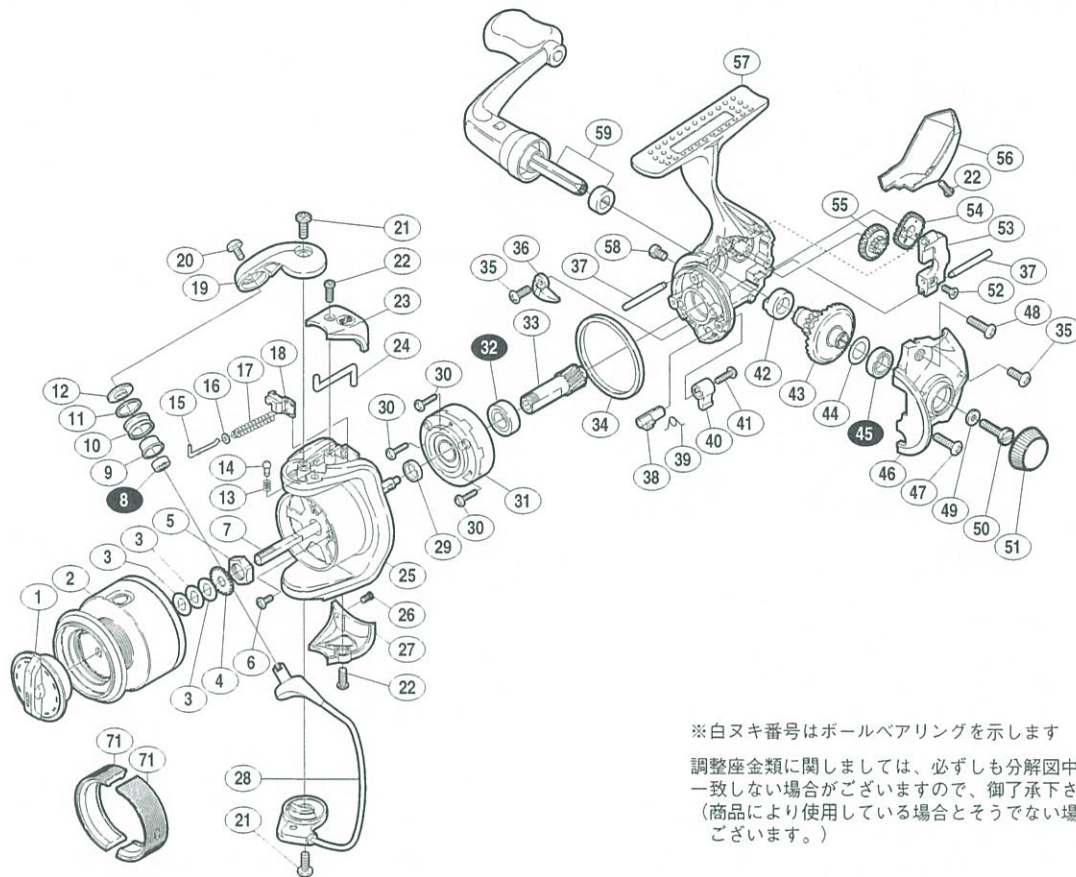
'04 ナビ 1000



商品コード 5-SC89 B010

本体価格(税別) 8,500円

短縮コード **01874**



※白ヌキ番号はボールベアリングを示します
調整座金類に関しましては、必ずしも分解図中の表現と一致しない場合がございますので、御了承下さい。
(商品により使用している場合とそうでない場合がございます。)

4
エナ
レック
ス

部品番号	部品名	本体価格(税別)
1	ドラグツマミ組	400
2	スプール組	2,200
3	スプール座金	50
4	スプール受け	50
5	回転枠ナット	100
6	固定ボルト	50
7	スプール軸	300
8	A R B (φ4×φ7×2.5)	800
9	アームローラーブッシュ	100
10	アームローラー	500
11	アームローラースペーサー	100
12	アームローラー座金	200
13	音出しバネ	100
14	音出しピン	100
15	アームバネガイド(A)	100
16	アームバネガイド(A)カラー	100
17	アームカムバネ	50
18	アームカムバネシート	100
19	アームカム	200
20	固定ボルト	50
21	固定ボルト	50

部品番号	部品名	本体価格(税別)
22	固定ボルト	50
23	アームカムバネカバー	300
24	内ゲリレバー	200
25	回転枠	800
26	固定ボルト	50
27	取付カムカバー	200
28	ペールアーム組	1,000
29	回転枠リング	100
30	固定ボルト	50
31	ローラークラッチ組	1,000
32	A R B (φ7×φ13×4)	800
33	ピニオンギヤ	400
34	フリクションリング	300
35	固定ボルト	50
36	内ゲリ当たり	100
37	摺動子ガイド	100
38	ストッパーカム	200
39	クリックバネ	50
40	ストッパーツマミ	200
41	固定ボルト	50
42	マスターギヤ用ブッシュ	50

部品番号	部品名	本体価格(税別)
43	マスターギヤ	400
44	座金(φ7×φ10)	50
45	A R B (φ7×φ11×3)	800
46	フタ	500
47	固定ボルト	50
48	固定ボルト	50
49	ハンドル固定ボルト座金	50
50	ハンドル固定ボルト	100
51	防水キャップ	200
52	固定ボルト	50
53	摺動子	100
54	摺動子ギヤ	100
55	中間ギヤ	100
56	本体ガード	200
57	本体	1,400
58	注油穴キャップ	300
59	ハンドル組	1,500
71	エコノマイザー (付属品)	200