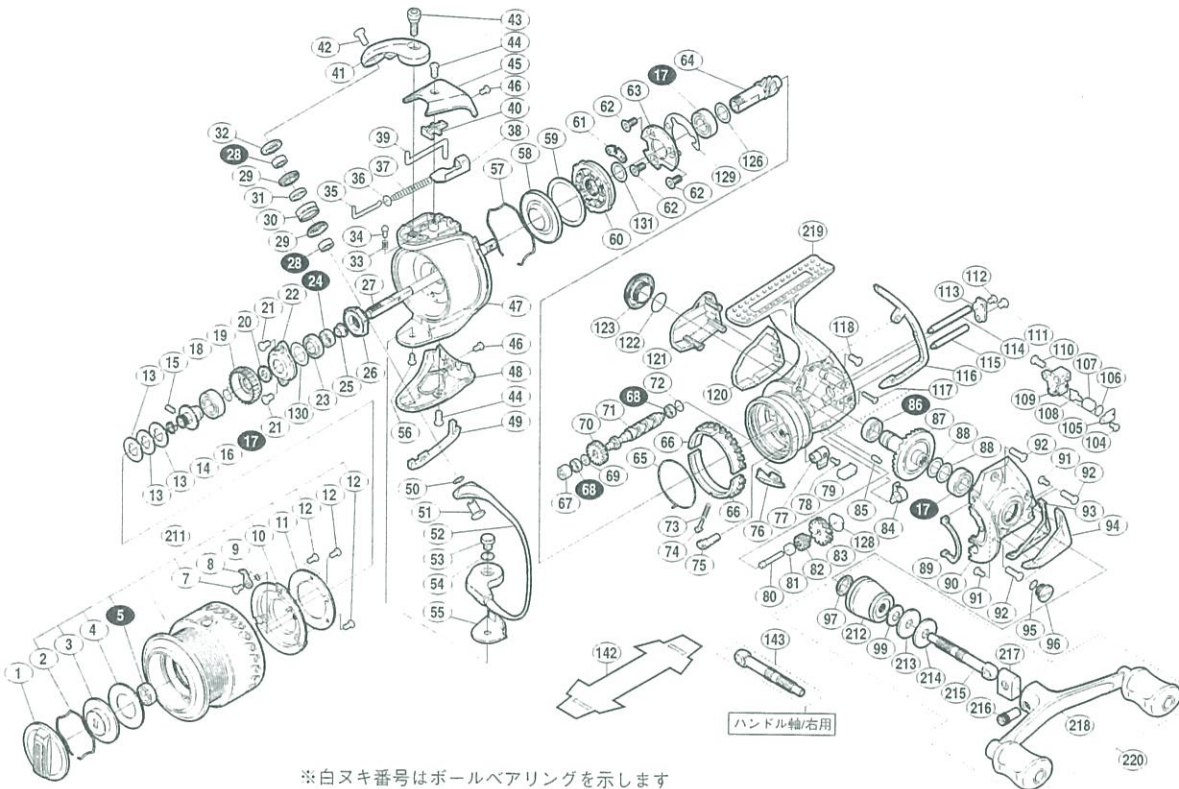


本体価格(税別) 59,000円

 短縮コード **01869**


※白ヌキ番号はボールベアリングを示します

調整座金類に関しましては、必ずしも分解図中の表現と一致しない場合がございますので、御了承下さい。

(商品により使用している場合とそうでない場合がございます。)

部品番号	部品名	本体価格(税別)
1	ドラッグツマミ組	1,500
2	抜ケ止メバネ	100
3	小判座金	200
4	ドラッグ座金	100
5	A R B(#6×#10×3)	800
7	固定ボルト	50
8	スプールピン	100
9	スプールピンバネ	100
10	スプール軸ベアリングガイド	200
11	スプールピンカバー-銘版	200
12	固定ボルト	50
13	スプール座金	50
14	ベアリングガイドスペーサー	100
15	セットスクリュー(M2×5)	100
16	スプール軸ベアリングガイド	500
17	A R B(#7×#13×4)	800
18	ラチェットバネ	100
19	ドラッグ音出シラチェット	500
20	スプール受け	100
21	固定ボルト	200
22	リテーナ	100
23	回転軸ベアリングシール	200
24	A R B(#5×#8×2.5)	800
25	回転軸受けカラー	100
26	回転軸ナット	300
27	スプール軸	1,000
28	A R B(#4×#7×2.5)	800
29	アームローラーブッシュ	100
30	アームローラー	500
31	ローラーベアリングカラー	200
32	アームローラー受け	200
33	音出シバネ	100
34	音出シピン	100
35	アームバネガイド(A)	100
36	アームバネガイド(A)カラー	100
37	アームカムバネ	100
38	アームカムバネシート	200
39	内ゲリレバー	200
40	内ゲリレバーカバー	100
41	アームカム	500
42	固定ボルト	200
43	固定ボルト	200
44	固定ボルト	200
45	アームカムバネカバー	1,000
46	固定ボルト	100

部品番号	部品名	本体価格(税別)
47	回転枠	3,000
48	取付ケカムカバー	1,000
49	取付ケカムカバーガード	500
50	座金	50
51	アーム固定軸	200
52	ペールアーム組	2,000
53	ペール取付ケカム固定軸	200
54	座金	50
55	ペール取付ケカムシート	200
56	固定ボルト	50
57	ローラークラッチシール抜ケ止メ	100
58	ローラークラッチシール	200
59	ローラークラッチアウター座金	100
60	ローラークラッチ組	1,000
61	ローラークラッチ板	100
62	固定ボルト	100
63	ベアリング押サエ板	200
64	ヒニオンギヤ	1,000
65	フリクションバネ	100
66	フリクションリング	300
67	クロスギヤブッシュ	100
68	A R B(#3×#6×2)	800
69	座金	50
70	クロスギヤ用ギヤ	500
71	クロスギヤ軸	1,000
72	座金	50
73	クリックバネ	100
74	バネガイド(A)	100
75	ストッパカム	200
76	内ゲリ当タリ	100
77	ストッパツマミ	1,000
78	固定ボルト	100
79	ストッパツマミカバー	200
80	中間ギヤ軸	200
81	中間ギヤ軸ブッシュ	200
82	中間ギヤ(B)	300
83	中間ギヤ(A)	300
84	ヒニオンギヤブッシュ	100
85	固定ピン	100
86	A R B(#7×#11×3)	800
87	マスターギヤ	2,000
88	座金(#7×#10)	50
89	フタフランジシール	200
90	フタ	3,000
91	固定ボルト	50

部品番号	部品名	本体価格(税別)
92	固定ボルト	200
93	フタカバー	200
94	フタガード	1,000
95	Oリング(#4×#6)	50
96	注油穴キャップ	300
97	ハンドル軸シール	200
99	サラバネ(DB-5H)	100
104	固定ボルト	50
105	クロスギヤピン押サエ板	100
106	座金	50
107	クロスギヤピンカラー	100
108	クロスギヤピン	300
109	摺動子	1,000
110	固定ボルト	50
111	固定ボルト	200
112	固定ボルト	50
113	クロスギヤ軸カバー	100
114	摺動子ガイド(A)	500
115	摺動子ガイド(B)	500
116	本体ガード(B)	1,000
117	固定ボルト	100
118	固定ボルト	50
120	本体カバー	200
121	本体ガード(A)	1,000
122	Oリング	100
123	防水キャップ	1,000
126	座金	50
128	中間ギヤ軸ブッシュ(B)	200
129	ベアリング押サエ板シート	100
130	座金	50
131	座金	50
211	スプール組	10,000
212	ハンドル軸ツバ	1,300
213	ハンドル座金	100
214	ハンドル座金	100
215	ハンドル軸(左ハンドル専用)	1,000
216	ハンドル軸ボルト	300
217	ハンドル軸スペーサー	100
218	ダブルハンドル	7,000
219	本体	8,000
220	ダブルハンドル組	10,000
142	脚保護シート	(付属品) 200
143	ハンドル軸(右ハンドル専用)	(付属品) 1,000