

'03 ツインパワー Mg C3000

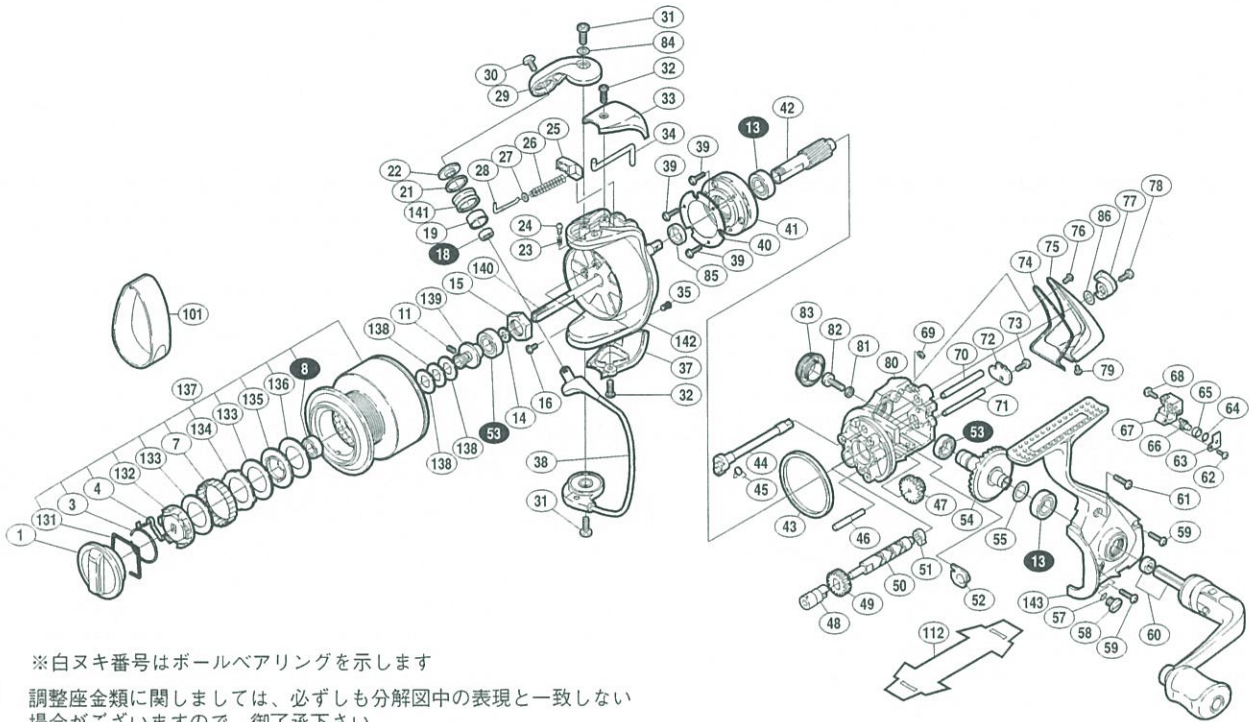


商品コード 5-SC91 3001

2
ツインパワー
セフィア・センシライト

本体価格(税別) 37,000円

短縮コード **01833**



※白ヌキ番号はボールベアリングを示します

調整座金類に関しましては、必ずしも分解図中の表現と一致しない場合がございますので、御了承下さい。
(商品により使用している場合とそうでない場合がございます。)

部品番号	部品名	本体価格(税別)
1	ドラッグツマミ組	500
3	ドラッグ音出シ抜ケ止メバネ	100
4	ドラッグ音出シバネ	100
7	スプールカップ	200
8	スプールベアリング(#6×#10×3)	800
11	セットスクリュー	100
13	ボールベアリング(#7×#13×4)	800
14	スプール受け	100
15	回転枠ナット	100
16	回転枠ナットユルミ止メボルト	50
18	アームローラ用ベアリング(#4×#7×2.5)	800
19	アームローラブッシュ	100
21	アームローラスペーサ	50
22	アームローラ座金	100
23	内ゲリレバー音出シバネ	100
24	内ゲリレバー音出シピン	100
25	アームカムバネシート	100
26	アームカムバネ	100
27	アームバネガイド(A)カラー	100
28	アームバネガイド(A)	100
29	アームカム	200
30	アーム固定ボルト	50
31	アームカム取付ケボルト	50
32	ガード固定ボルト(A)	50
33	アームカムバネカバー	500
34	内ゲリレバー	200
35	ガード固定ボルト(B)	50
37	取付ケカムカバー	300
38	ベールアーム組	1,200
39	ローラークラッチ固定ボルト	50
40	ローラークラッチカバー板	100

部品番号	部品名	本体価格(税別)
41	ローラークラッチ組	1,000
42	ピニオンギヤ	500
43	フリクションリング	300
44	ストッパーカム	200
45	クリックバネ	50
46	中間ギヤ軸	100
47	中間ギヤ	100
48	クロスギヤブッシュ(前)	100
49	クロスギヤ用ギヤ	100
50	クロスギヤ軸	500
51	クロスギヤブッシュ(後)	100
52	ピニオンギヤ用ブッシュ	100
53	ボールベアリング(#7×#11×3)	800
54	マスターギヤ	1,000
55	摺動子座金(#7×#10)	50
57	リング(#4×#6)	50
58	注油穴キャップ	300
59	フタ固定ボルト(B)	50
60	ハンドル組	4,500
61	フタ固定ボルト(A)	50
62	クロスギヤビン押サエ板固定ボルト	50
63	クロスギヤビン押サエ板	100
64	クロスギヤビン調整座金	50
65	クロスギヤビンカラー	100
66	クロスギヤビン	300
67	摺動子	700
68	摺動子固定ボルト	50
69	ガード固定ナット	50
70	摺動子ガイド(B)	100
71	摺動子ガイド(A)	100
72	クロスギヤ軸カバー	100

部品番号	部品名	本体価格(税別)
73	クロスギヤ軸押サエボルト	50
74	本体カバー	300
75	本体ガード	1,000
76	本体ガード固定ボルト(B)	100
77	ストッパーツマミ	800
78	ストッパーツマミ固定ボルト	50
79	ガード固定ボルト(C)	50
80	脚無シ本体	2,500
81	ハンドル固定ボルト座金	50
82	ハンドル固定ボルト	200
83	防水キャップ	1,000
84	アームカム調整座金	50
85	回転枠リング	100
86	ストッパーツマミ調整座金	50
131	抜ケ止メバネ	100
132	音出シ小判ガイド	500
133	ドラッグ座金(A)	100
134	耳付キ座金	500
135	小判座金	200
136	ドラッグ座金(B)	100
137	スプール組	6,000
138	スプール座金	50
139	スプール軸ベアリングガイド	500
140	スプール軸	500
141	アームローラ	500
142	回転枠	3,000
143	脚付キフタ	4,500
101	糸止メベルト(S)	(付属品) 300
112	脚保護シート	(付属品) 200