

'03 ツインパワー C3000

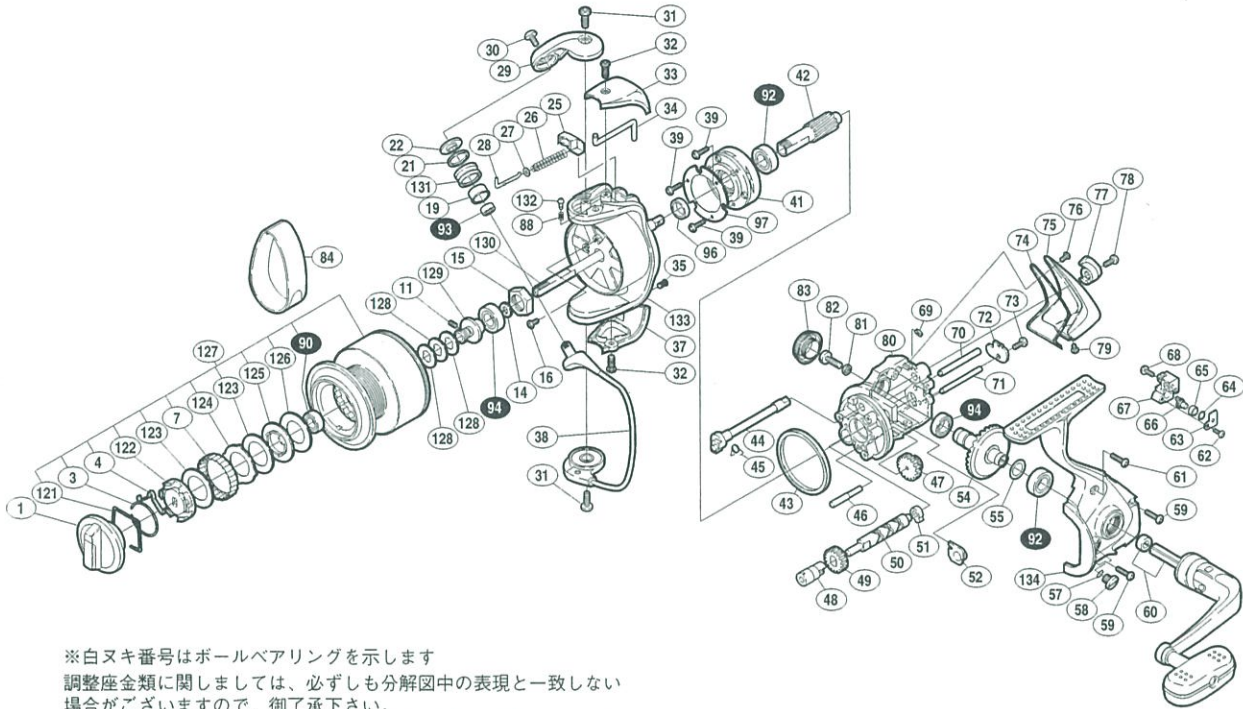


商品コード 5-SC83 F031

本体価格(税別) 29,500円

短縮コード **01830**

2
ツインパワー
セフィア・センシブライト



※白ヌキ番号はボールベアリングを示します
調整座金類に関しましては、必ずしも分解図中の表現と一致しない
場合がございますので、御了承下さい。
(商品により使用している場合とそうでない場合がございます。)

部品番号	部品名	本体価格(税別)
1	ドラグツマミ組	500
2	抜ケ止メバネ	100
4	ドラグ音出シバネ	100
7	スプールカップ	200
11	セットスクリュー	100
14	スプール受け	100
15	回転枠ナット	100
16	回転枠ナットユルミ止メボルト	50
19	アームローラブッシュ	100
21	アームローラスペーサ	50
22	アームローラ座金	100
25	アームカムバネシート	100
26	アームカムバネ	100
27	アームバネガイド(A)カラー	100
28	アームバネガイド(A)	100
29	アームカム	300
30	アーム固定ボルト	50
31	アームカム取付ケボルト	50
32	ガード固定ボルト(A)	50
33	アームカムバネカバー	500
34	内ゲリレバー	200
35	ガード固定ボルト(B)	50
37	取付ケカムカバー	300
38	ペールアーム組	1,000
39	ローラークラッチ固定ボルト	50
41	ローラークラッチ組	1,000
42	ピニオンギヤ	500
43	フリクションリング	300
44	ストッパーカム	200
45	クリックバネ	50

部品番号	部品名	本体価格(税別)
46	中間ギヤ軸	100
47	中間ギヤ	100
48	クロスギヤブッシュ(前)	100
49	クロスギヤ用ギヤ	100
50	クロスギヤ軸	500
51	クロスギヤブッシュ(後)	100
52	ピニオンギヤ用ブッシュ	100
54	マスターギヤ	500
55	摺動子座金(φ7×φ10)	50
57	Oリング(φ4×φ6)	50
58	注油穴キャップ	300
59	フタ固定ボルト(B)	50
60	ハンドル組	2,700
61	フタ固定ボルト(A)	50
62	クロスギヤビン押サエ板固定ボルト	50
63	クロスギヤビン押サエ板	100
64	クロスギヤビン調整座金	50
65	クロスギヤビンカラー	100
66	クロスギヤビン	300
67	摺動子	700
68	摺動子固定ボルト	50
69	ガード固定ナット	50
70	摺動子ガイド(B)	100
71	摺動子ガイド(A)	100
72	クロスギヤ軸カバー	100
73	クロスギヤ軸押サエボルト	50
74	本体カバー	300
75	本体ガード	1,000
76	本体ガード固定ボルト(B)	100
77	ストッパーツマミ	600

部品番号	部品名	本体価格(税別)
78	ストッパーツマミ固定ボルト	50
79	ガード固定ボルト(C)	50
80	脚無し本体	2,500
81	ハンドル固定ボルト座金	50
82	ハンドル固定ボルト	200
83	防水キャップ	1,000
88	内ゲリレバー音出シバネ	100
90	スプールベアリング(φ6×φ10×3)	800
92	ボールベアリング(φ7×φ13×4)	800
93	アームローラ用ベアリング(φ4×φ7×2.5)	800
94	ボールベアリング(φ7×φ11×3)	800
96	回転枠リング	100
97	ローラークラッチカバー板	100
121	抜ケ止メバネ	100
122	音出シ小判ガイド	500
123	ドラグ座金(A)	100
124	耳付キ座金	500
125	小判座金	200
126	ドラグ座金(B)	100
127	スプール組	6,000
128	スプール座金	50
129	スプール軸ベアリングガイド	500
130	スプール軸	500
131	アームローラ	500
132	内ゲリレバー音出シピン	100
133	回転枠	900
134	脚付キフタ	2,500
84	糸止メボルト(S)	(付属品) 300