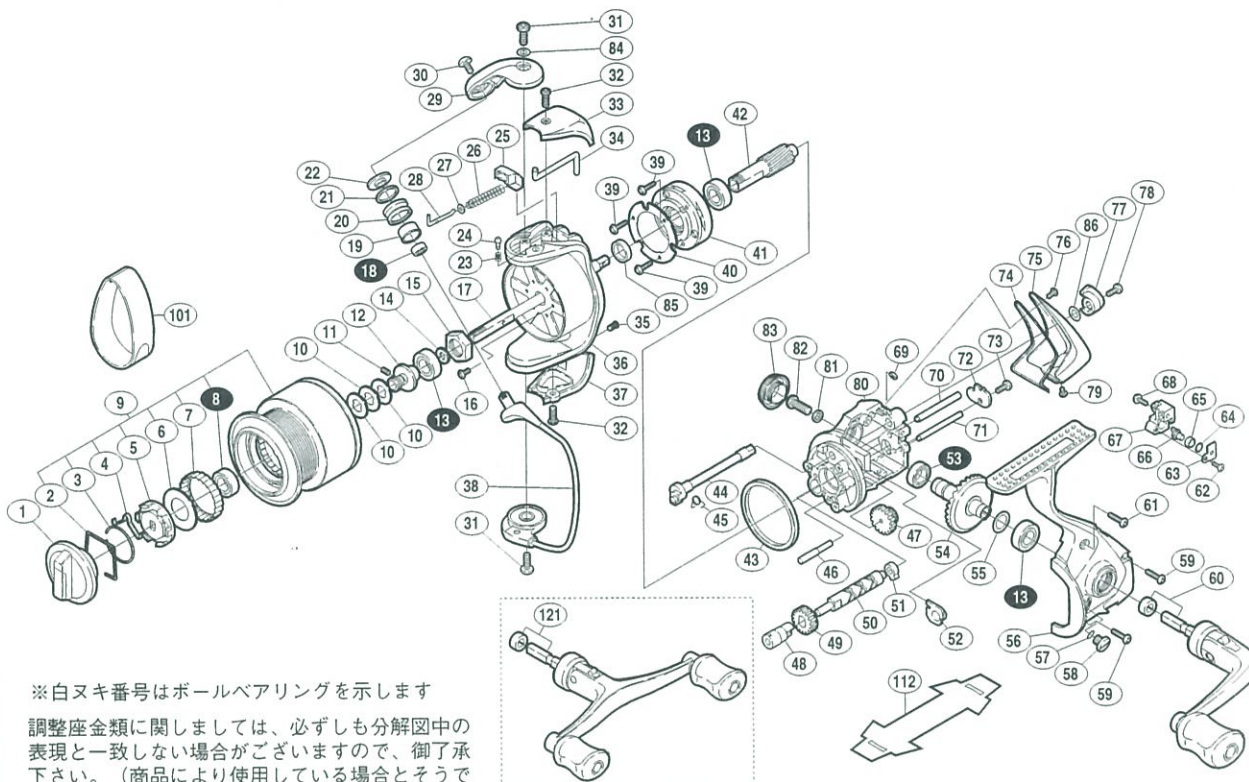


'03 ツインパワー Mg2500S (シングルハンドル仕様) 5-SC91 2500 (ダブルハンドル仕様) 5-SC91 2501

本体価格(税別) 35,000円
(ダブルハンドル仕様) 37,000円

短縮コード (シングルハンドル仕様) **01771**
(ダブルハンドル仕様) **01832**



※白ヌキ番号はボールベアリングを示します

調整座金類に関しましては、必ずしも分解図中の表現と一致しない場合がございますので、御了承下さい。(商品により使用している場合とそうでない場合がございます。)

部品番号	部品名	本体価格(税別)
1	ドラッグツマミ組	500
2	抜ケ止メバネ	100
3	ドラッグ音出シ抜ケ止メバネ	100
4	ドラッグ音出シバネ	100
5	音出シ小判ガイド	500
6	ドラッグ座金	100
7	スプールカップ	200
8	スプールベアリング(φ6×φ10×3)	800
9	スプール組	5,500
10	スプール座金	50
11	セットスクリュウ	100
12	スプール軸ベアリングガイド	500
13	ボールベアリング(φ7×φ13×4)	800
14	スプール受け	100
15	回転枠ナット	100
16	回転枠ナットコルミ止メボルト	50
17	スプール軸	500
18	アームローラ用ベアリング(φ4×φ7×2.5)	800
19	アームローラブッシュ	100
20	アームローラ	500
21	アームローラスペーサ	50
22	アームローラ座金	100
23	内ゲリレバー音出シバネ	100
24	内ゲリレバー音出シピン	100
25	アームカムバネシート	100
26	アームカムバネ	100
27	アームバネガイド(A)カラー	100
28	アームバネガイド(A)	100
29	アームカム	200
30	アーム固定ボルト	50
31	アームカム取付ケボルト	50

部品番号	部品名	本体価格(税別)
32	ガード固定ボルト(A)	50
33	アームカムバネカバー	500
34	内ゲリレバー	200
35	ガード固定ボルト(B)	50
36	回転枠	3,000
37	取付ケカムカバー	300
38	ベールアーム組	1,200
39	ローラークラッチ固定ボルト	50
40	ローラークラッチカバー板	100
41	ローラクラッチ組	1,000
42	ピニオンギヤ	500
43	フリクションリング	300
44	ストッパーカム	200
45	クリックバネ	50
46	中間ギヤ軸	100
47	中間ギヤ	100
48	クロスギヤブッシュ(前)	100
49	クロスギヤ用ギヤ	100
50	クロスギヤ軸	500
51	クロスギヤブッシュ(後)	100
52	ピニオンギヤ用ブッシュ	100
53	マスターギヤ用ベアリング(φ7×φ11×3)	800
54	マスターギヤ	1,000
55	摺動子座金(φ7×φ10)	50
56	脚付キフタ	4,500
57	Oリング(φ4×φ6)	50
58	注油穴キャップ	300
59	フタ固定ボルト(B)	50
60	ハンドル組	4,500
61	フタ固定ボルト(A)	50
62	クロスギヤビン押サエ板固定ボルト	50

部品番号	部品名	本体価格(税別)
63	クロスギヤビン押サエ板	100
64	クロスギヤビン調整座金	50
65	クロスギヤビンカラー	100
66	クロスギヤビン	300
67	摺動子	700
68	摺動子固定ボルト	50
69	ガード固定ナット	50
70	摺動子ガイド(B)	100
71	摺動子ガイド(A)	100
72	クロスギヤ軸カバー	100
73	クロスギヤ軸押サエボルト	50
74	本体カバー	300
75	本体ガード	1,000
76	本体ガード固定ボルト(B)	100
77	ストッパーツマミ	800
78	ストッパーツマミ固定ボルト	50
79	ガード固定ボルト(C)	50
80	脚無し本体	2,500
81	ハンドル固定ボルト座金	50
82	ハンドル固定ボルト	200
83	防水キャップ	1,000
84	アームカム調整座金	50
85	回転枠リング	100
86	ストッパーツマミ調整座金	50
121	ダブルハンドル組(ダブルハンドル仕様)	4,500
101	糸止メベルト(S)	(付属品) 300
112	脚保護シート	(付属品) 200