

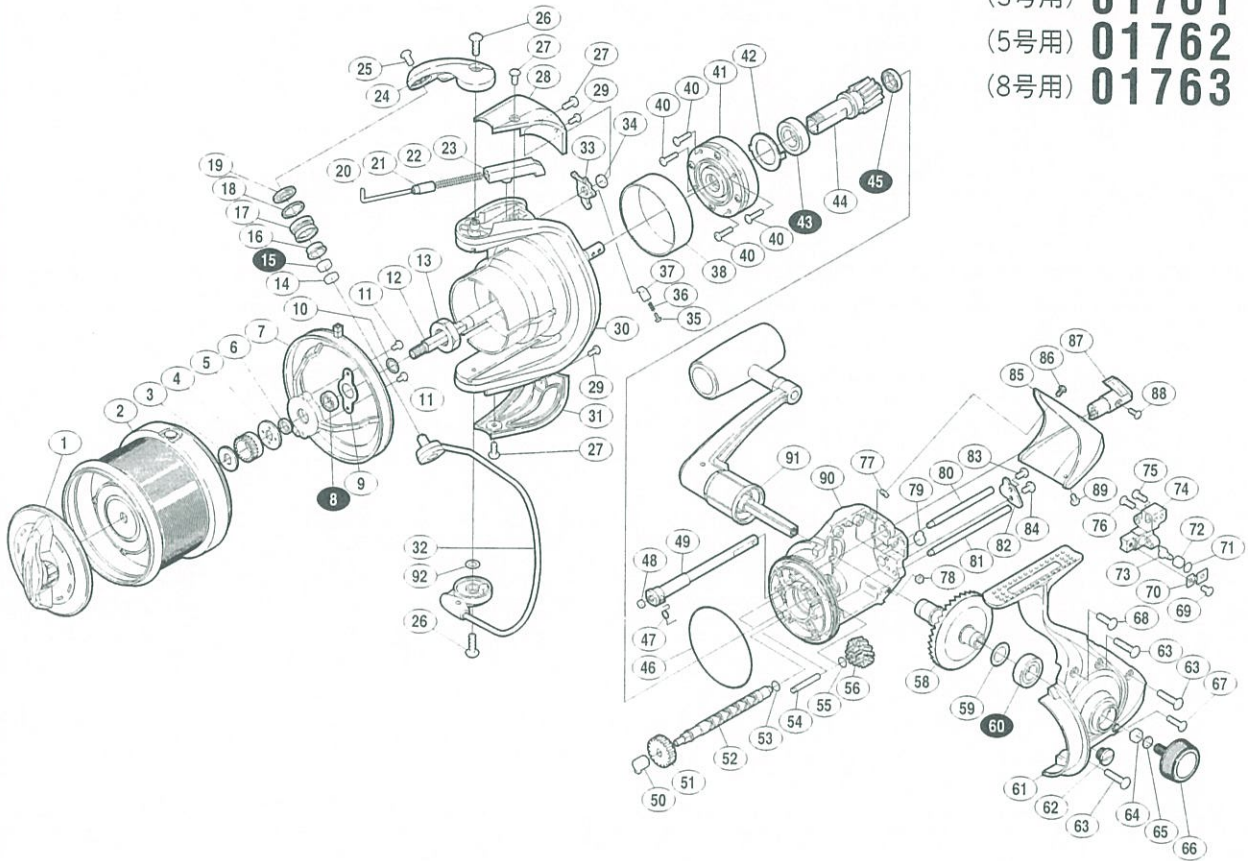
'03 パワーエアロ



商品コード (2号用) 5-SA24 A000
 (3号用) 5-SA24 B000
 (5号用) 5-SA24 C000
 (8号用) 5-SA24 D000

本体価格(税別) 24,800円

短縮コード (2号用) **01760**
 (3号用) **01761**
 (5号用) **01762**
 (8号用) **01763**



7
エアロ・遠投

部品番号	部品名	本体価格(税別)
01	ドラッグツマミ組	1,000
02	A) スプール組(2号用)	4,500
02	B) スプール組(3号用)	4,500
02	C) スプール組(5号用)	4,500
02	D) スプール組(8号用)	4,500
03	スプール座金	50
04	スプール受け(A)	100
04	スプール受け(B)	100
05	糸落子防止カラー座金	100
06	糸落子防止カラー組	600
07	糸落子防止カラー用ベアリング	800
08	糸落子防止ベアリング押サエ板	100
09	糸落子防止カラー調整座金	50
10	ベアリング押サエ板固定ボルト	50
11	スプール軸	500
12	回転枠ナット	100
13	ローラーベアリングカラー	100
14	アームローラー用ベアリング(#4×#8×3)	800
15	アームローラー	100
16	アームローラーベアリング	100
17	アームローラー座金	100
18	アームローラー用ベアリング(#8×#12×3.5)	800
19	アームローラー用ベアリング(#4×#8×3)	800
20	アームローラー	100
21	アームローラー座金	100
22	アームローラー用ベアリング(#4×#8×3)	800
23	アームローラー	100
24	アームローラー座金	100
25	アームローラー用ベアリング(#4×#8×3)	800
26	アームローラー	100
27	アームローラー座金	100
28	アームローラー用ベアリング(#4×#8×3)	800
29	アームローラー	100
30	アームローラー座金	100
31	アームローラー用ベアリング(#4×#8×3)	800
32	アームローラー	100
33	アームローラー座金	100
34	アームローラー用ベアリング(#4×#8×3)	800
35	アームローラー	100
36	アームローラー座金	100
37	アームローラー用ベアリング(#4×#8×3)	800
38	アームローラー	100
39	アームローラー座金	100
40	アームローラー用ベアリング(#4×#8×3)	800
41	アームローラー	100
42	アームローラー座金	100
43	アームローラー用ベアリング(#4×#8×3)	800
44	アームローラー	100
45	アームローラー座金	100
46	アームローラー用ベアリング(#4×#8×3)	800
47	アームローラー	100
48	アームローラー座金	100
49	アームローラー用ベアリング(#4×#8×3)	800
50	アームローラー	100
51	アームローラー座金	100
52	アームローラー用ベアリング(#4×#8×3)	800
53	アームローラー	100
54	アームローラー座金	100
55	アームローラー用ベアリング(#4×#8×3)	800
56	アームローラー	100
57	アームローラー座金	100
58	アームローラー用ベアリング(#4×#8×3)	800
59	アームローラー	100
60	アームローラー座金	100
61	アームローラー用ベアリング(#4×#8×3)	800
62	アームローラー	100
63	アームローラー座金	100
64	アームローラー用ベアリング(#4×#8×3)	800
65	アームローラー	100
66	アームローラー座金	100
67	アームローラー用ベアリング(#4×#8×3)	800
68	アームローラー	100
69	アームローラー座金	100
70	アームローラー用ベアリング(#4×#8×3)	800
71	アームローラー	100
72	アームローラー座金	100
73	アームローラー用ベアリング(#4×#8×3)	800
74	アームローラー	100
75	アームローラー座金	100
76	アームローラー用ベアリング(#4×#8×3)	800
77	アームローラー	100
78	アームローラー座金	100
79	アームローラー用ベアリング(#4×#8×3)	800
80	アームローラー	100
81	アームローラー座金	100
82	アームローラー用ベアリング(#4×#8×3)	800
83	アームローラー	100
84	アームローラー座金	100
85	アームローラー用ベアリング(#4×#8×3)	800
86	アームローラー	100
87	アームローラー座金	100
88	アームローラー用ベアリング(#4×#8×3)	800
89	アームローラー	100
90	アームローラー座金	100
91	アームローラー用ベアリング(#4×#8×3)	800
92	アームローラー	100

部品番号	部品名	本体価格(税別)
29	ガード固定ボルト(B)	50
30	回転枠	1,300
31	ベール取付ケカムカバー	400
32	ベールアーム組	1,200
33	内ゲリレバー	100
34	内ゲリレバー座金	50
35	内ゲリレバーガイド(A)	100
36	内ゲリレバーバネ	50
37	内ゲリレバーガイド(B)	100
38	ローラークラッチリング	200
40	ローラークラッチ固定ボルト	50
41	ローラークラッチ組	1,500
42	前ツバベアリング座金	100
43	前ツバ用ベアリング(#10×#19×5)	800
44	ピニオンギヤ	1,000
45	ピニオンギヤ用ベアリング(#8×#12×3.5)	800
46	Oリング(S-48)	200
47	クリックバネ	50
48	ストッパーカムリング	50
49	ストッパーカム	300
50	クロスギヤフッシュ(前)	100
51	クロスギヤ用ギヤ	300
52	クロスギヤ軸	800
53	クロスギヤ軸調整座金	50
54	中間ギヤ軸	100
55	調整座金(0.6t)	50
56	中間ギヤ	200
58	マスターギヤ	1,000
59	摺動子座金(#9×#13)	100
60	フタ用ベアリング(#9×#17×5)	800
61	脚付キフタ	2,000

部品番号	部品名	本体価格(税別)
62	注油穴キャップ	100
63	フタ固定ボルト(A)	50
64	防水キャップユル止メ	50
65	歯付座金(外歯)4	50
66	防水キャップ	300
67	フタ固定ボルト(C)	50
68	フタ固定ボルト(B)	50
69	クロスギヤピン押サエ板固定ボルト	50
70	クロスギヤピン押サエ板	50
71	クロスギヤピン調整座金	50
72	クロスギヤピンカラー	100
73	クロスギヤピン	200
74	摺動子	300
75	摺動子固定ボルト(B)	50
76	摺動子固定ボルト(A)	50
77	ガード固定ナット(A)	50
78	ガード固定ナット(B)	100
79	クロスギヤフッシュ(後)	100
80	摺動子ガイド(B)	100
81	摺動子ガイド(A)	100
82	クロスギヤ軸カバー	100
83	クロスギヤ軸押サエボルト(A)	50
84	クロスギヤ軸押サエボルト(B)	50
85	本体ガード	500
86	ガード固定ボルト(D)	50
87	ストッパーツマミ	300
88	ストッパーツマミ固定ボルト	50
89	ガード固定ボルト(C)	50
90	脚無し本体	1,000
91	ハンドル組	2,500
92	調整座金	50

※2号・3号・5号・8号等の仕様によって、スピールの部品コードNo.が異なりますのでご注意ください。