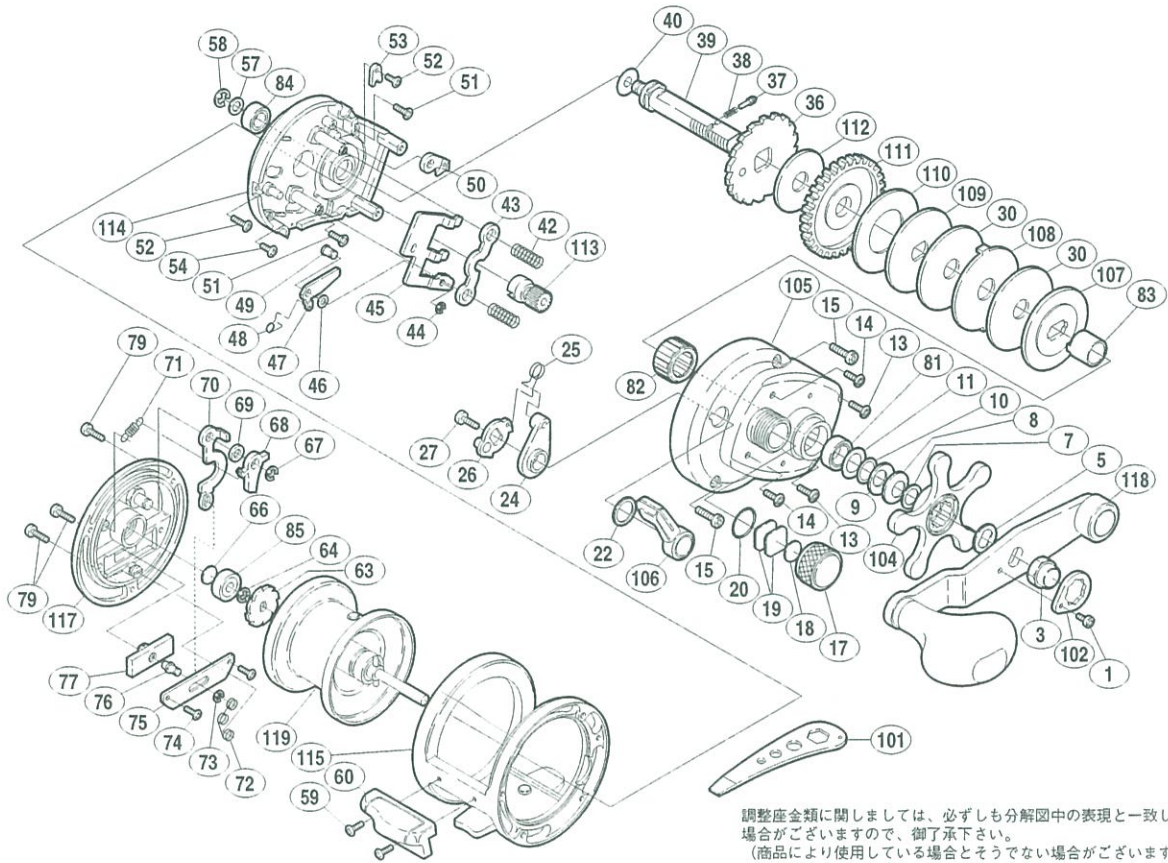


本体価格(税別) 43,500円

短縮コード **01722**



調整座金類に関しましては、必ずしも分解図中の表現と一致しない場合がございますので、御了承下さい。  
(商品により使用している場合とそうでない場合がございます。)

部品番号	部品名	本体価格(税別)
1	リテーナー固定ボルト	50
3	ハンドル固定ナット	200
5	ハンドル受け座金	100
7	ベアリング押サエ	100
8	サラバネ (DB-8L)	100
9	サラバネ (DB-8H)	100
10	スタードラッグベアリング座金	50
11	メインギヤ軸シール座金	100
13	本体 A 固定ボルト D (短)	100
14	本体 A 固定ボルト C (短-頭大)	100
15	本体 A 固定ボルト A (長)	100
17	スプールドラッグツマミ	300
18	スプールドラッグ座金 (B)	50
19	スプールドラッグ座金 (A)	50
20	Oリング	100
22	クラッチレバー座金	100
24	クラッチカムカラー	300
25	クラッチレバーバネ	100
26	クラッチカム	300
27	クラッチ切換エレバー固定ボルト	200
30	スタードラッグ座金 (D)	500
36	ストッパーギヤ組	300
37	スタードラッグ音出シビン	100
38	スタードラッグ音出シバネ	100
39	メインギヤ軸	1,000
40	メインギヤ軸座金 (B)	100
42	クラッチヨークバネ	100

部品番号	部品名	本体価格(税別)
43	クラッチヨーク	100
44	E形止メ輪 2	50
45	クラッチレバー板	300
46	クロスギヤ軸調整座金	50
47	クラッチツメ	100
48	クラッチツメバネ	100
49	クラッチツメ固定軸	100
50	ストッパー組	200
51	本体 A 固定板固定ボルト (B)	50
52	固定ボルト	50
53	ストッパー固定板	100
54	クラッチレバー板固定ボルト	50
57	クロスギヤ調整座金	50
58	E形止メ輪 3.2	50
59	サムレスト固定ボルト	50
60	サムレスト	300
63	Fストッパーギヤ	100
64	E形止メ輪 4	50
66	スプールドラッグ当たり B	50
67	E形止メ輪 3	50
68	Fストッパーツメ	100
69	Fストッパー受け	100
70	Fストッパーレバー	200
71	ストッパーツメバネ	100
72	ストッパーレバーバネ	100
73	E形止メ輪 2.5	50
74	Fストッパー押サエボルト	50

部品番号	部品名	本体価格(税別)
75	Fストッパーツマミ押サエ	100
76	Fストッパーツマミ固定軸	100
77	Fストッパーツマミ組	300
79	本体 B 固定ボルト	100
81	メインギヤ軸ベアリング A (φ8×φ12×3.5)	1,200
82	ローラークラッチ	1,500
83	インナーチューブ	500
84	メインギヤ軸ベアリング B (φ5×φ9×3)	1,200
85	本体 B ベアリング (φ4×φ11×4)	1,200
102	リテーナー	100
104	スタードラッグ組	1,500
105	本体 A 組	3,500
106	クラッチ切換エレバー	200
107	スタードラッグ板	100
108	スタードラッグ座金 (E)	100
109	スタードラッグ座金 (C)	100
110	スタードラッグ座金 (B)	500
111	メインギヤ	2,000
112	スタードラッグ座金 (A)	500
113	ピニオンギヤ	1,500
114	本体 A 固定板組	3,000
115	本体枠組	10,000
117	本体 B	5,000
118	ハンドル組	5,500
119	スプール組	5,100
101	リールレンチ (付属品)	300