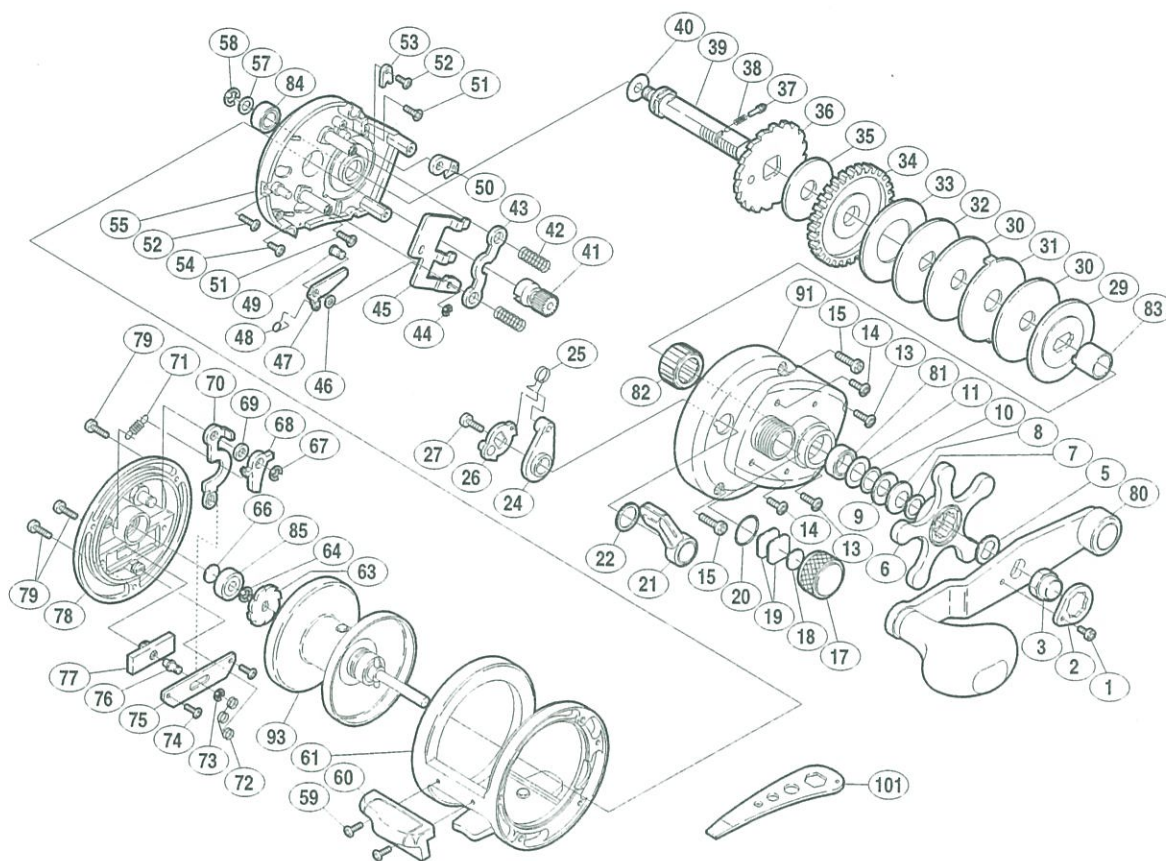


本体価格(税別) 43,500円

短縮コード **01719**



部品番号	部品名	本体価格(税別)
1	リテーナー固定ボルト	50
2	リテーナー	100
3	ハンドル固定ナット	200
5	ハンドル受け座金	100
6	スタードラッグ組	1,500
7	ベアリング押サエ	100
8	サラバネ(DB-8L)	100
9	サラバネ(DB-8H)	100
10	スタードラッグベアリング座金	50
11	メインギヤ軸シール座金	100
13	本体A固定ボルトD(短)	100
14	本体A固定ボルトC(短-頭大)	100
15	本体A固定ボルトA(長)	100
17	スプールドラッグツマミ	300
18	スプールドラッグ座金(B)	50
19	スプールドラッグ座金(A)	50
20	Oリング	100
21	クラッチ切換エレバー	200
22	クラッチレバー座金	100
24	クラッチカムカラー	300
25	クラッチレバーパネ	100
26	クラッチカム	300
27	クラッチ切換エレバー固定ボルト	200
29	スタードラッグ板	100
30	スタードラッグ座金(D)	500
31	スタードラッグ座金(E)	100
32	スタードラッグ座金(C)	100

部品番号	部品名	本体価格(税別)
33	スタードラッグ座金(B)	500
34	メインギヤ	2,000
35	スタードラッグ座金(A)	100
36	ストッパーギヤ組	300
37	スタードラッグ音出しピン	100
38	スタードラッグ音出しパネ	100
39	メインギヤ軸	1,000
40	メインギヤ軸座金(B)	100
41	ピニオンギヤ	1,500
42	クラッチヨークパネ	100
43	クラッチヨーク	100
44	E形止メ輪 2	50
45	クラッチレバー板	300
46	クロスギヤ軸調整座金	50
47	クラッチツメ	100
48	クラッチツメパネ	100
49	クラッチツメ固定軸	100
50	ストッパー組	200
51	本体A固定板固定ボルト(B)	50
52	固定ボルト	50
53	ストッパー固定板	100
54	クラッチレバー板固定ボルト	50
55	本体A固定板組	3,000
57	クロスギヤ調整座金	50
58	E形止メ輪 3.2	50
59	サムレスト固定ボルト	50
60	サムレスト	300

部品番号	部品名	本体価格(税別)
61	本体枠組	10,000
63	Fストッパーギヤ	100
64	E形止メ輪 4	50
66	スプール軸当タリB	50
67	E形止メ輪 3	50
68	Fストッパーツメ	100
69	Fストッパー受け	100
70	Fストッパーレバー	200
71	ストッパーツメパネ	100
72	ストッパーレバーパネ	100
73	E形止メ輪 2.5	50
74	Fストッパー押サエボルト	50
75	Fストッパーツマミ押サエ	100
76	Fストッパーツマミ固定軸	100
77	Fストッパーツマミ組	300
78	本体B	5,000
79	本体B固定ボルト	100
80	ハンドル組	5,500
81	メインギヤ軸ベアリングA(φ8×φ12×3.5)	1,200
82	ローラークラッチ	1,500
83	インナーチューブ	500
84	メインギヤ軸ベアリングB(φ5×φ9×3)	1,200
85	本体Bベアリング(φ4×φ11×4)	1,200
91	本体A組	3,500
93	スプール組	5,100
101	リールレンチ (付属品)	300