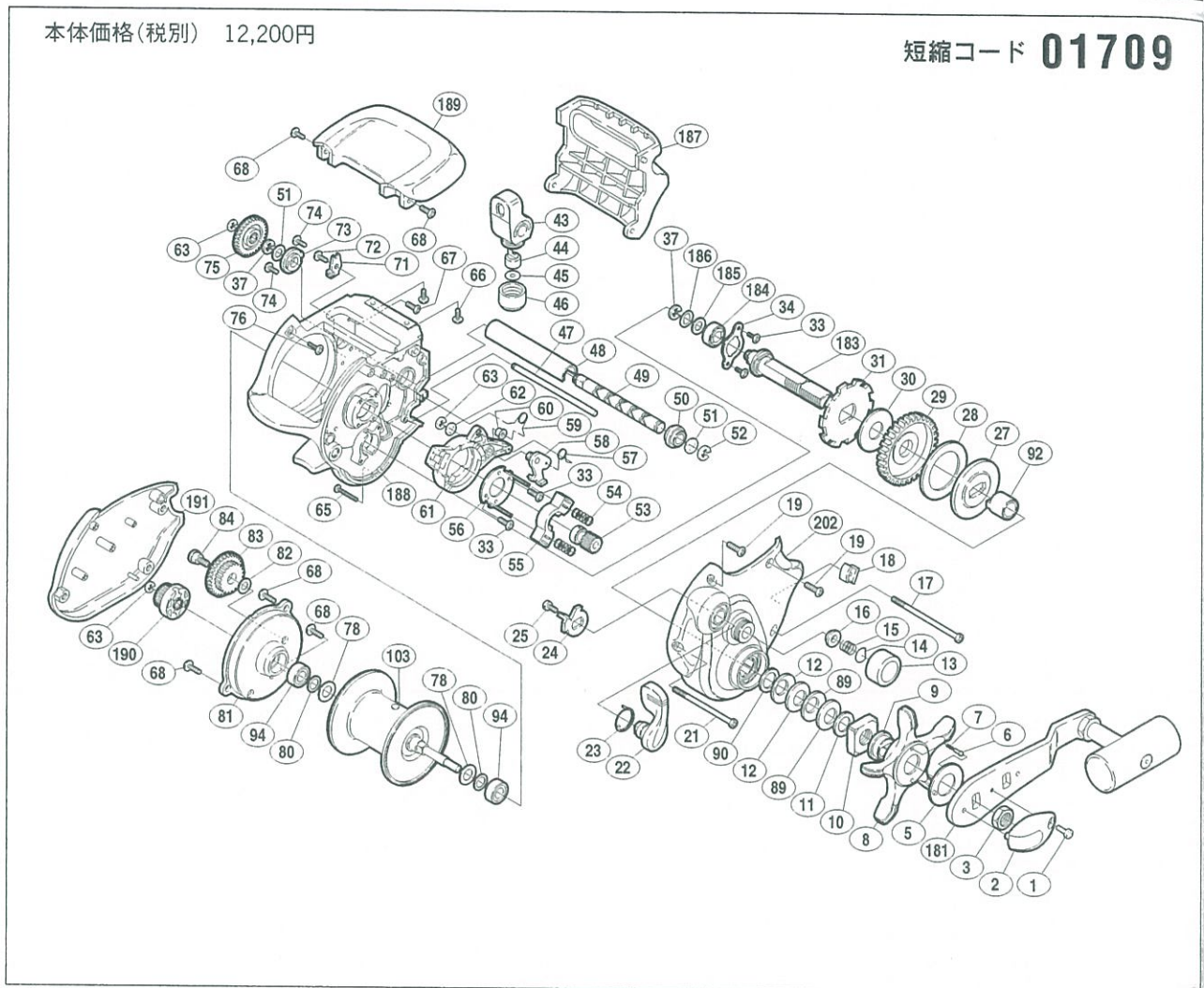


本体価格(税別) 12,200円

 短縮コード **01709**


部品番号	部品名	本体価格(税別)
1	リテーナ固定ボルト	50
2	リテーナ	200
3	ハンドル固定ナット	100
5	音出し座金	100
6	スプールドラグ音出しピン	50
7	スプールドラグバネ	50
8	スタードラグ	400
9	ハンドル受け	200
10	スタードラグナット	200
11	ベアリング押サエ	100
12	サラバネ(DB-8H)	100
13	スプールドラグつまみ	300
14	スプールドラグ座金	50
15	スプールドラグユルミ止メバネ	50
16	本体Aプッシュ	50
17	本体B固定ボルト(B)	300
18	糸止メ	100
19	本体A固定ボルト(A)	50
21	本体A固定ボルト(C)	200
22	クラッチ切換エレバー	400
23	クラッチレバー位置決メバネ	50
24	クラッチレバーカム	100
25	クラッチ切換エレバー固定ボルト	200
27	スタードラグ板	200
28	スタードラグ座金A	200
29	メインギヤ	800
30	スタードラグ座金B	200
31	ストッパーギヤ	200

部品番号	部品名	本体価格(税別)
33	固定ボルト(A)	50
34	メインギヤ軸固定板	100
37	E形止メ輪 3	50
43	レベルwind組	500
44	クロスギヤビン	200
45	レベルwind座金	50
46	レベルwind受け	100
47	レベルwind棒	100
48	レベルwindパイプ	300
49	クロスギヤ軸	800
50	クロスギヤ受け(B)	50
51	メインギヤ座金(D)	50
52	E形止メ輪 4	50
53	ピニオンギヤ組	600
54	クラッチヨークバネ	50
55	クラッチヨーク	100
56	クラッチカム押サエ板	200
57	クラッチツメバネ	50
58	クラッチツメ	200
59	クラッチレバーバネ	100
60	クラッチカム間座	50
61	クラッチカム	300
62	クラッチツメ間座	50
63	E形止メ輪 2.5	50
65	本体A固定ボルト(D)	50
66	カウンター取付ケボルト(A)	50
67	本体B固定ボルト(A)	50
68	固定ボルト(B)	50

部品番号	部品名	本体価格(税別)
71	レベルwind棒固定板	100
72	レベルwind棒固定板ボルト	50
73	クロスギヤ受け(B)	50
74	クロスギヤ受け固定ボルト	50
75	クロスギヤ(C)	100
76	本体B固定ボルト(B)	50
78	スプール防水座金(B)	50
80	メインギヤ軸座金	50
81	本体B受け	700
82	クロスギヤ軸B座金	50
83	クロスギヤ(B)	200
84	クロスギヤ(B)軸	200
89	サラバネ(DB-8L)	100
90	スプール軸座金	50
92	ローラークラッチインナーチューブ	500
94	ボールベアリング(#6×#12×4)	1,200
103	スプール	1,800
181	ハンドル組	2,000
183	メインギヤ軸	700
184	メインギヤ軸プッシュ	100
185	メインギヤ軸座金(B)	50
186	メインギヤ軸座金(A)	50
187	レベルwindガード	300
188	本体枠	2,000
189	サムレスト	500
190	クロスギヤ(A)	100
191	本体B	700
202	本体A組	2,600