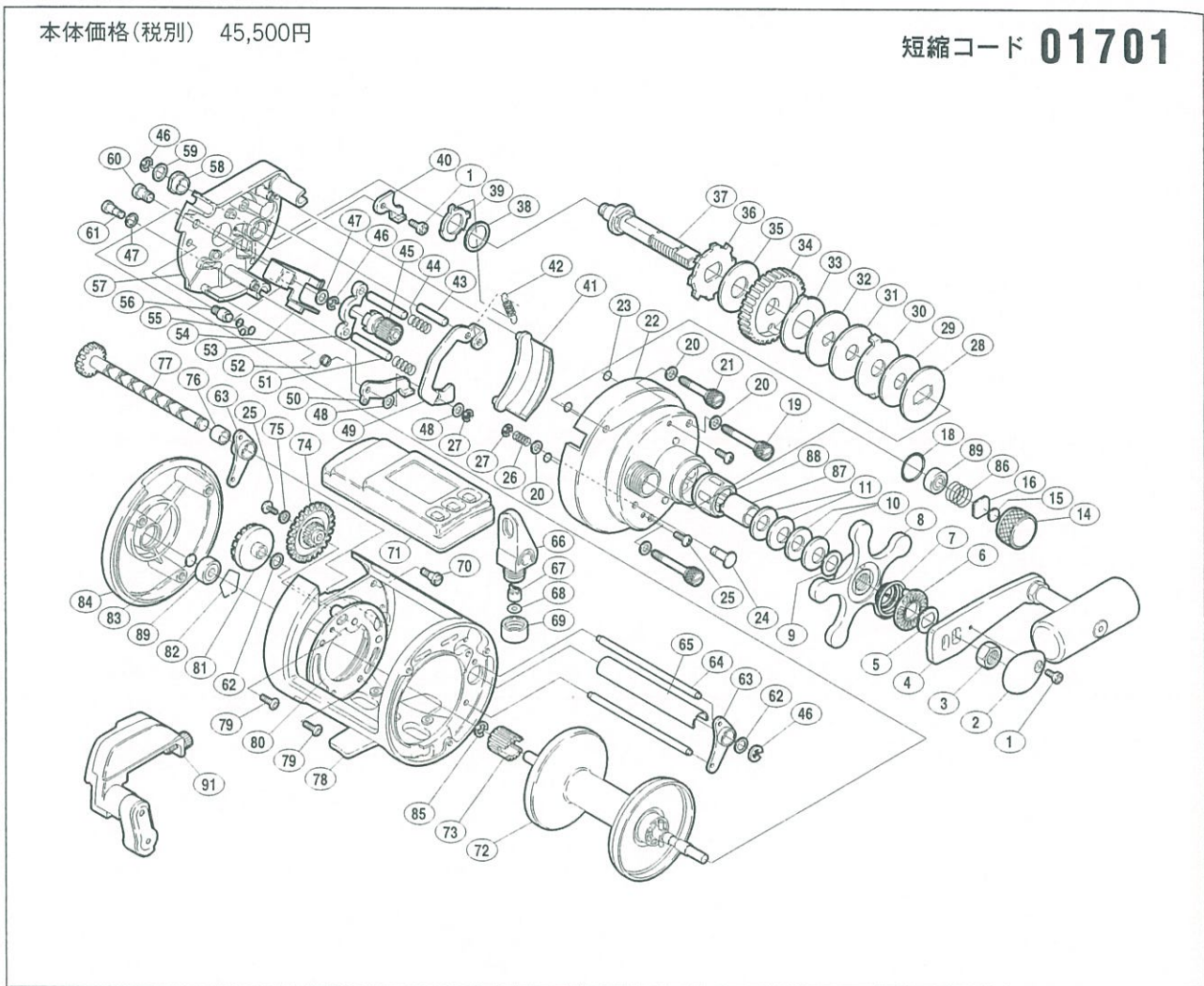


本体価格(税別) 45,500円

 短縮コード **01701**


部品番号	部品名	本体価格(税別)
1	固定ボルト(A)	50
2	リテーナ組	200
3	ハンドル固定ナット	100
4	ハンドル組	1,500
5	ハンドル受け座金	50
6	スタードラッグ音出シ板	500
7	スタードラッグバネ	200
8	スタードラッグ組	1,000
9	ベアリング押エ	100
10	サラバネ(DB-8L)	100
11	サラバネ(DB-8H)	100
14	スプールドラッグツマミ	300
15	スプールドラッグ座金B	50
16	スプールドラッグ座金	50
18	Oリング	100
19	本体A固定ボルト(A)	400
20	本体A固定ボルト座金	50
21	本体A固定ボルト(B)	400
22	本体A組	3,500
23	本体B固定ボルト抜ケ止メ	50
24	糸止メ	50
25	固定ボルト(B)	50
26	クラッチヨークバネ(短)	50
27	E形止メ輪 2.5	50
28	スタードラッグ板	100
29	スタードラッグ座金D	100
30	スタードラッグ座金C(耳付き)	100
31	スタードラッグ座金B	100
32	スタードラッグ座金E	100
33	スタードラッグ座金F(耳付き)	100

部品番号	部品名	本体価格(税別)
34	メインギヤ	2,000
35	スタードラッグ座金G	100
36	ストッパーギヤ	500
37	メインギヤ軸	1,000
38	クラッチロック座金	50
39	クラッチロック	100
40	クラッチツメガイド	100
41	メインギヤカバー	500
42	クラッチロックバネ	50
43	クラッチプレートピン	50
44	クラッチヨークバネ(長)	50
45	ピニオンギヤ	1,500
46	E形止メ輪 3	50
47	メインギヤ軸座金	50
48	クラッチツメ座金(B)	50
49	クラッチプレート	200
50	クラッチツメ	200
51	クラッチヨークピン	50
52	クラッチツメバネ	100
53	クラッチヨーク	100
54	クラッチレバー組	500
55	クラッチレバーバネ	100
56	クラッチレバーバネピン	100
57	本体A固定板組	2,000
58	メインギヤ軸ブッシュ	100
59	メインギヤ軸座金	50
60	クラッチレバー固定軸	100
61	クラッチツメピン	100
62	クロスギヤ調整座金	50
63	クロスギヤ軸受けA	100

部品番号	部品名	本体価格(税別)
64	レベルwind棒	200
65	レベルwindパイプ	500
66	レベルwind組	700
67	クロスギヤピン	200
68	レベルwind座金	50
69	レベルwind受け	100
70	本体Bセットボルト	50
71	カウンターケースA組	9,000
72	スプール組	3,500
73	クロスギヤA	250
74	クロスギヤB	200
75	クロスギヤB押エ板	50
76	クロスギヤ間座	50
77	クロスギヤ軸組	600
78	本体枠組	15,000
79	本体B固定ボルト	50
80	本体B固定板組	500
81	カウンタギヤ組	600
82	ベアリング抜ケ止メ	50
83	スプール軸当たりB	50
84	本体B	3,000
85	E形止メ輪 3(小)	50
86	スプールドラッグバネ	50
87	ローラークラッチインナーチューブ	500
88	ローラークラッチベアリング	1,500
89	ボールベアリング(#3×#10×4)	1,200
91	リーダーユニット組(P-7)	2,000