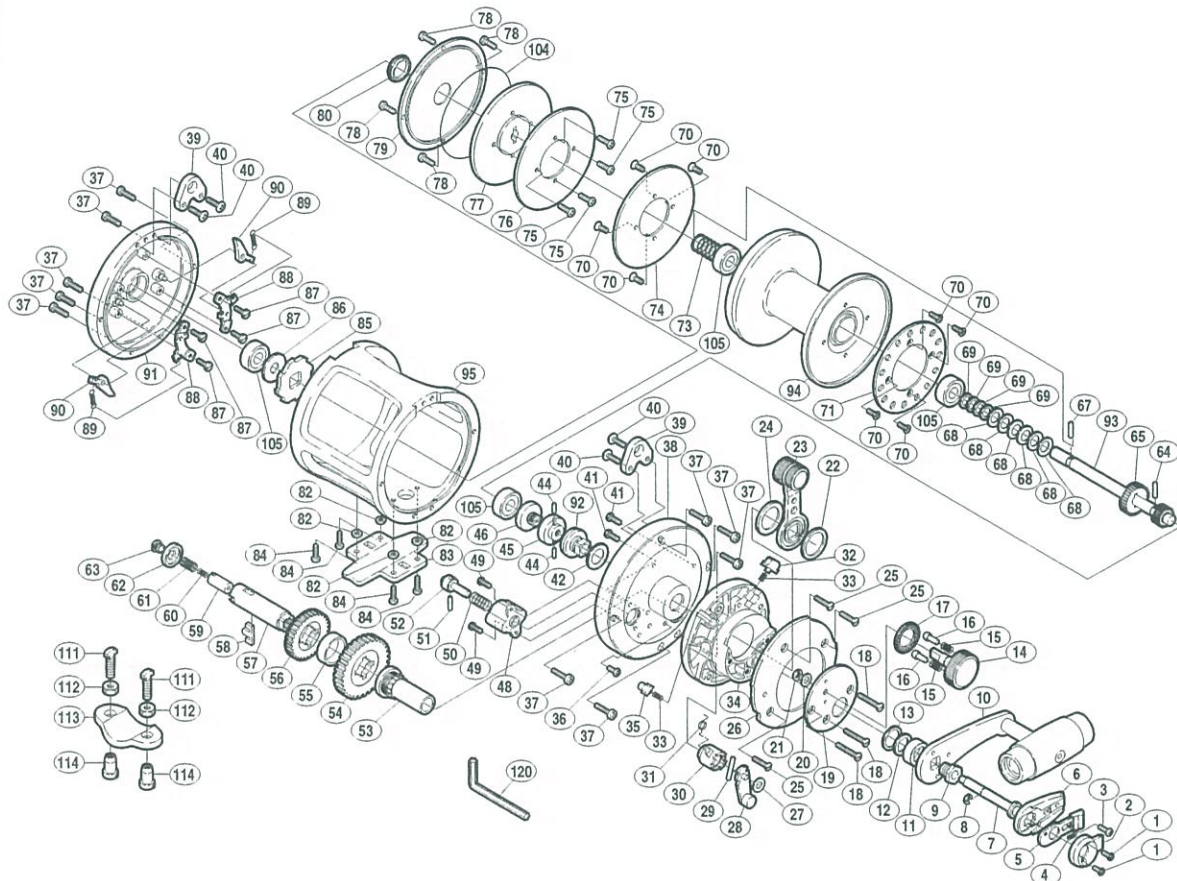


本体価格(税別) 81,000円

 短縮コード **01695**


部品番号	部品名	本体価格(税別)
1	リテーナカバー固定ボルト	100
2	リテーナカバー	300
3	リテーナ固定ボルト	50
4	ロックプレートバネ	100
5	ロックプレートツマミ	200
6	リテーナ	300
7	プッシュロッド	400
8	E形止メ輪 2.5	50
9	ハンドル固定ボルト	200
10	ハンドル組	6,000
11	ハンドル受け座金	300
12	メインギヤ軸座金	50
13	ベアリング押サエ	50
14	プリセットツマミ	400
15	音出シバネ	50
16	音出シピン	100
17	音出シ座金	100
18	本体枠A固定ボルト	100
19	本体枠A	1,000
20	プリセットツマミ座金	50
21	E形止メ輪 3.2	50
22	ドラグレバー座金(B)	100
23	ドラグレバー組	4,000
24	ドラグレバー座金(A)	100
25	レバーガイド固定ボルト	100
26	レバーガイド	2,000
27	クリックレバー座金	50
28	クリックレバー組	600
29	クリック軸ピン(B)	100
30	クリックカム	200
31	クリックカムバネ	100
32	ドラグレバー当たり(A)	100
33	ドラグレバー当たりバネ	50

部品番号	部品名	本体価格(税別)
34	本体枠A受け	1,000
35	ドラグレバー当たり(B)	100
36	メインギヤ軸受け固定ボルト	50
37	本体固定ボルト	100
38	本体A	11,000
39	ハーネス	1,000
40	ハーネス固定ボルト	50
41	本体A受け固定ボルト	50
42	カム座金	50
44	カムピン	100
45	スプールドラグ座金(B)	500
46	スプールドラグ座金(A)	300
48	クリック軸受け	300
49	クリック軸受け固定ボルト	50
50	クリックバネ	100
51	クリック軸ピン(A)	100
52	クリック軸	700
53	メインギヤ軸受け	1,000
54	メインギヤA	2,000
55	メインギヤ座金(C)	100
56	メインギヤB	2,000
57	メインギヤ軸	2,000
58	ロックピン	500
59	ロックピンホルダー	100
60	ロックピンバネ	50
61	メインギヤ軸バネ	100
62	メインギヤ軸座金(A)	100
63	メインギヤ軸固定ボルト	200
64	スプール軸ピン(A)	200
65	ピニオンギヤB	1,200
67	スプール軸ピン(B)	200
68	サラバネ	100
69	スプール軸座金(A)	50

部品番号	部品名	本体価格(税別)
70	固定ボルト	50
71	クリック板	500
73	スプールドラグバネ	100
74	ドラグ板	1,000
75	ドラグワッシャ固定ボルト	50
76	ドラグワッシャ	2,500
77	ドラグ受け	1,500
78	防水カバー固定ボルト	50
79	防水カバー	1,500
80	防水カバーシール	300
82	脚カシメ座金	50
83	脚	500
84	脚固定ボルト	50
85	ストッパーギヤ	300
86	本体Bベアリング間座	300
87	ストッパー固定板ボルト	50
88	ストッパー固定板	200
89	ストッパーツメバネ	100
90	ストッパーツメ	200
91	本体B	8,000
92	ドラグカム	700
93	ピニオンギヤ軸	2,000
94	スプール	21,000
95	本体枠	20,000
104	Oリング(A)	300
105	ボールベアリング(#7×#19×6)	1,200
111	ロッドクランプボルト (付属品)	300
112	ロッドクランプ六角ナット (付属品)	100
113	ロッドクランプ (付属品)	800
114	ロッドクランプナット (付属品)	300
120	レンチ (付属品)	400