

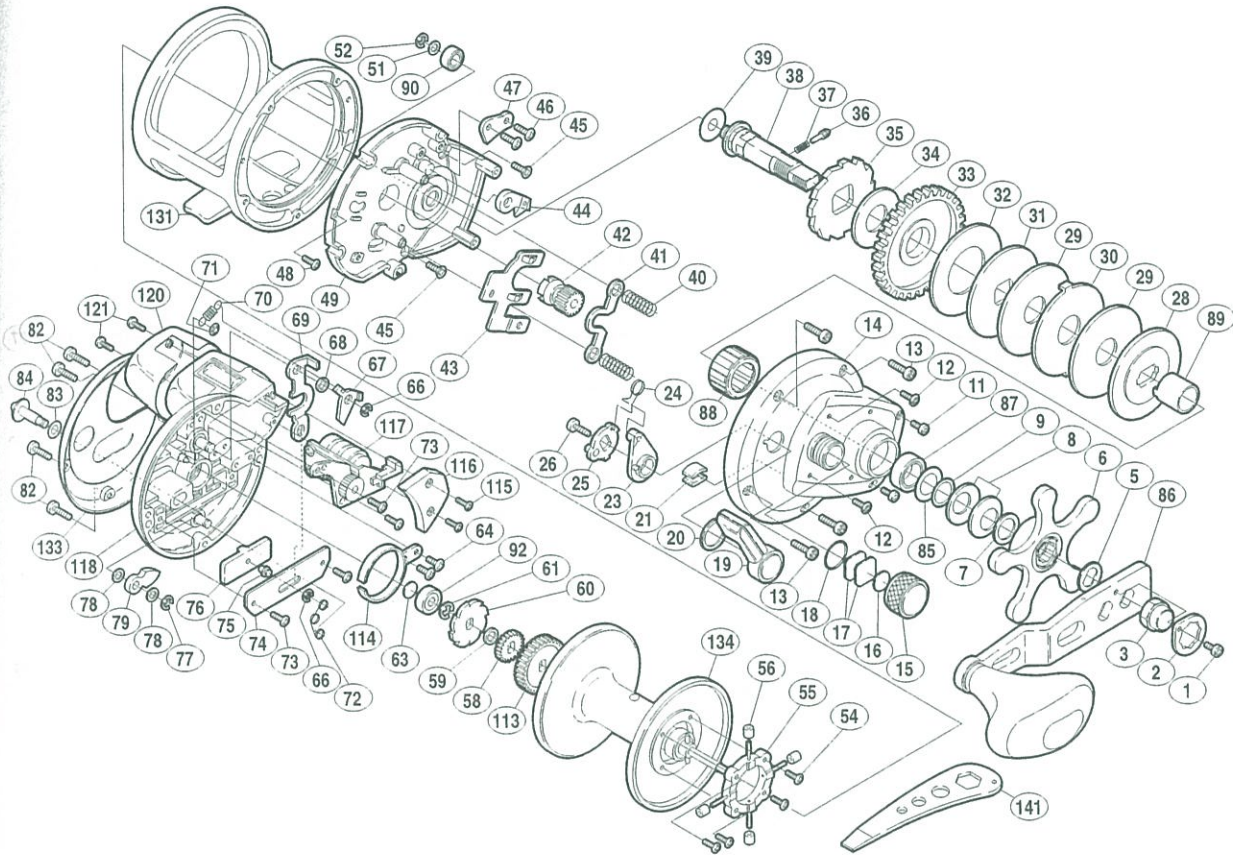
海魂 4000T



商品コード 5-RC05 4001

本体価格(税別) 56,000円

短縮コード **01686**



16
石鯛・黒鯛リール

体価格
税別
50
100
100
200
100
50
100
50
100
50
100
300
50
50
50
300
100
000
600
100
100
00
00

部品番号	部品名	本体価格(税別)
1	リテーナー固定ボルト	50
2	リテーナー	100
3	ハンドル固定ナット	200
5	ハンドル受け座金	100
6	スタードラッグ組	1,500
7	ベアリング押サエ	100
8	サラバネ(9H)	100
9	スタードラッグ間座	50
11	本体A固定ボルトD(短)	100
12	本体A固定ボルトC(短-頭大)	100
13	本体A固定ボルトA(長)	100
14	本体A組	4,000
15	スプールドラッグツマミ	300
16	スプールドラッグ座金(B)	50
17	スプールドラッグ座金(A)	50
18	Oリング	100
19	クラッチ切換エレバー	300
20	クラッチレバー座金	100
21	糸止メ	100
23	クラッチカムカラー	300
24	クラッチレバーバネ	100
25	クラッチカム	300
26	クラッチ切換エレバー固定ボルト	200
28	スタードラッグ板	100
29	スタードラッグ座金(D)	500
30	スタードラッグ座金(E)	100
31	スタードラッグ座金(C)	100
32	スタードラッグ座金(B)	500
33	メインギヤ	2,000
34	スタードラッグ座金(A)	100
35	ストップバーギヤ	300

部品番号	部品名	本体価格(税別)
36	スタードラッグ音出シピン	100
37	スタードラッグ音出シバネ	100
38	メインギヤ軸	1,000
39	メインギヤ軸座金(B)	100
40	クラッチヨークバネ	100
41	クラッチヨーク	100
42	ピニオンギヤ	1,500
43	クラッチレバー板	300
44	ストップバーツメ組	300
45	本体A固定板固定ボルト(B)	50
46	ストップバー固定板ボルト	50
47	ストップバー固定板	100
48	本体A固定板固定ボルト(A)	50
49	本体A固定板組	4,000
51	クロスギヤ調整座金(B)	50
52	E形止メ輪 3.2	50
54	ブレーキシャフト取付ケ台ボルト	50
55	ブレーキシャフト取付ケ台組	300
56	ブレーキカラー	50
58	クリックギヤ	100
59	スプール軸間座	50
60	Fストップバーギヤ	100
61	E形止メ輪 4	50
63	スプール軸当たりB	50
64	クリックバネ固定ボルト	50
66	E形止メ輪 3	50
67	Fストップバーツメ	100
68	Fストップバー受け	100
69	Fストップバーレバー	200
70	ストップバーツメバネ	100
71	プッシュナット(SPN-2)	50

部品番号	部品名	本体価格(税別)
72	レバーバネ	100
73	Fストップバーツマミ押サエボルト	50
74	Fストップバーツマミ押サエ	100
75	Fストップバーツマミ固定軸	100
76	Fストップバーツマミ組	300
77	E形止メ輪 2.5	50
78	クリックボタン座金(B)	50
79	クリックツメ	50
83	クリックボタン座金(A)	50
84	クリックボタン	300
85	メインギヤ軸シール座金	100
86	ハンドル組	6,000
87	メインギヤ軸ベアリング(#10×#15×4)	1,200
88	ローラークラッチ	2,000
89	インナーチューブ	500
90	メインギヤ軸ベアリング(#5×#9×3)	1,200
92	本体Bベアリング(#4×#11×4)	1,200
113	カウンターギヤ(A)	100
114	クリックバネ	100
115	本体Bシール固定ボルト	50
116	本体Bシール	200
117	カウンター組	1,000
118	本体B	3,000
120	本体Bガード(B)	2,000
121	ガード(B)固定ボルト	100
131	本体枠組	12,000
133	本体Bガード(A)	4,000
134	スプール組	6,600
141	リールレンチ (付属品)	300