

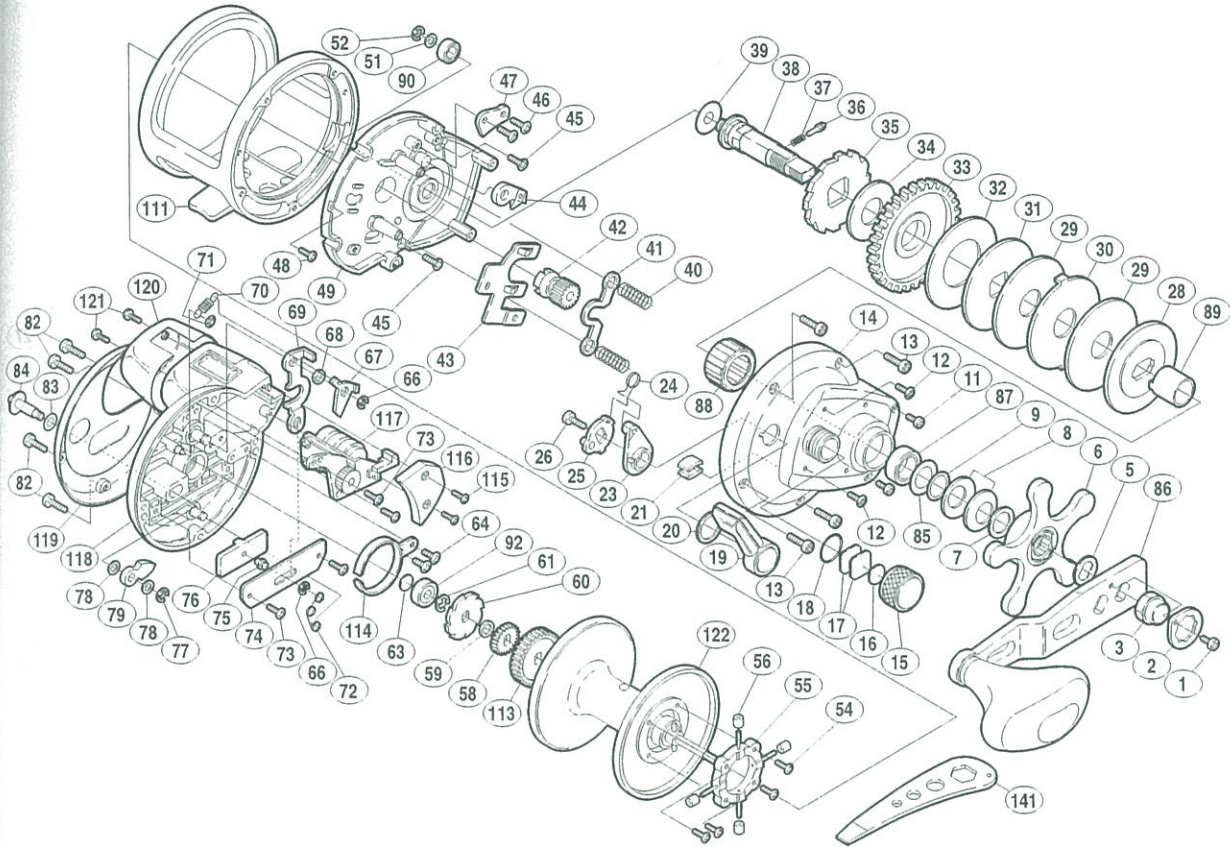
海魂 3000T



商品コード 5-RC05 3001

本体価格(税別) 54,000円

短縮コード 01685



| 部品番号 | 部品名 | 本体価格(税別) |
|------|-----------------|----------|
| 1 | リテーナー固定ボルト | 50 |
| 2 | リテーナー | 100 |
| 3 | ハンドル固定ナット | 200 |
| 5 | ハンドル受け座金 | 100 |
| 6 | スタードラッグ組 | 1,500 |
| 7 | ベアリング押サエ | 100 |
| 8 | サラバネ(9H) | 100 |
| 9 | スタードラッグ間座 | 50 |
| 11 | 本体A固定ボルトD(短) | 100 |
| 12 | 本体A固定ボルトC(短-頭大) | 100 |
| 13 | 本体A固定ボルトA(長) | 100 |
| 14 | 本体A組 | 4,000 |
| 15 | スプールドラッグツマミ | 300 |
| 16 | スプールドラッグ座金(B) | 50 |
| 17 | スプールドラッグ座金(A) | 50 |
| 18 | Oリング | 100 |
| 19 | クラッチ切換エレバー | 300 |
| 20 | クラッチレバー座金 | 100 |
| 21 | 糸止め | 100 |
| 23 | クラッチカムカラー | 300 |
| 24 | クラッチレバーバネ | 100 |
| 25 | クラッチカム | 300 |
| 26 | クラッチ切換エレバー固定ボルト | 200 |
| 28 | スタードラッグ板 | 100 |
| 29 | スタードラッグ座金(D) | 500 |
| 30 | スタードラッグ座金(E) | 100 |
| 31 | スタードラッグ座金(C) | 100 |
| 32 | スタードラッグ座金(B) | 500 |
| 33 | メインギヤ | 2,000 |
| 34 | スタードラッグ座金(A) | 100 |
| 35 | ストッパーギヤ | 300 |

| 部品番号 | 部品名 | 本体価格(税別) |
|------|-----------------|----------|
| 36 | スタードラッグ音出しシピン | 100 |
| 37 | スタードラッグ音出しシバネ | 100 |
| 38 | メインギヤ軸 | 1,000 |
| 39 | メインギヤ軸座金(B) | 100 |
| 40 | クラッチヨークバネ | 100 |
| 41 | クラッチヨーク | 100 |
| 42 | ピニオンギヤ | 1,500 |
| 43 | クラッチレバー板 | 300 |
| 44 | ストッパーツメ組 | 300 |
| 45 | 本体A固定板固定ボルト(B) | 50 |
| 46 | ストッパー固定板ボルト | 50 |
| 47 | ストッパー固定板 | 100 |
| 48 | 本体A固定板固定ボルト(A) | 50 |
| 49 | 本体A固定板組 | 4,000 |
| 51 | クロスギヤ調整座金(B) | 50 |
| 52 | E形止め輪 3.2 | 50 |
| 54 | ブレーキシャフト取付ケ台ボルト | 50 |
| 55 | ブレーキシャフト取付ケ台組 | 300 |
| 56 | ブレーキカラー | 50 |
| 58 | クリックギヤ | 100 |
| 59 | スプール軸間座 | 50 |
| 60 | Fストッパーギヤ | 100 |
| 61 | E形止め輪 4 | 50 |
| 63 | スプール軸当たりB | 50 |
| 64 | クリックバネ固定ボルト | 50 |
| 66 | E形止め輪 3 | 50 |
| 67 | Fストッパーツメ | 100 |
| 68 | Fストッパー受け | 100 |
| 69 | Fストッパーレバー | 200 |
| 70 | ストッパーツメバネ | 100 |
| 71 | プッシュナット(SPN-2) | 50 |

| 部品番号 | 部品名 | 本体価格(税別) |
|------|------------------------|----------|
| 72 | レバーバネ | 100 |
| 73 | Fストッパーツマミ押サエボルト | 50 |
| 74 | Fストッパーツマミ押サエ | 100 |
| 75 | Fストッパーツマミ固定軸 | 100 |
| 76 | Fストッパーツマミ組 | 300 |
| 77 | E形止め輪 2.5 | 50 |
| 78 | クリックボタン座金(B) | 50 |
| 79 | クリックツメ | 50 |
| 83 | クリックボタン座金(A) | 50 |
| 84 | クリックボタン | 300 |
| 85 | メインギヤ軸シール座金 | 100 |
| 86 | ハンドル組 | 6,000 |
| 87 | メインギヤ軸ベアリング(#10×#15×4) | 1,200 |
| 88 | ローラークラッチ | 2,000 |
| 89 | インナーチューブ | 500 |
| 90 | メインギヤ軸ベアリング(#5×#9×3) | 1,200 |
| 92 | 本体Bベアリング(#4×#11×4) | 1,200 |
| 111 | 本体枠組 | 11,000 |
| 113 | カウンターギヤ(A) | 100 |
| 114 | クリックバネ | 100 |
| 115 | 本体Bシール固定ボルト | 50 |
| 116 | 本体Bシール | 200 |
| 117 | カウンター組 | 1,000 |
| 118 | 本体B | 3,000 |
| 119 | 本体Bガード(A) | 4,000 |
| 120 | 本体Bガード(B) | 2,000 |
| 121 | ガード(B)固定ボルト | 100 |
| 122 | スプール組 | 5,600 |
| 141 | リールレンチ (付属品) | 300 |