

'02 ツインパワー 1000



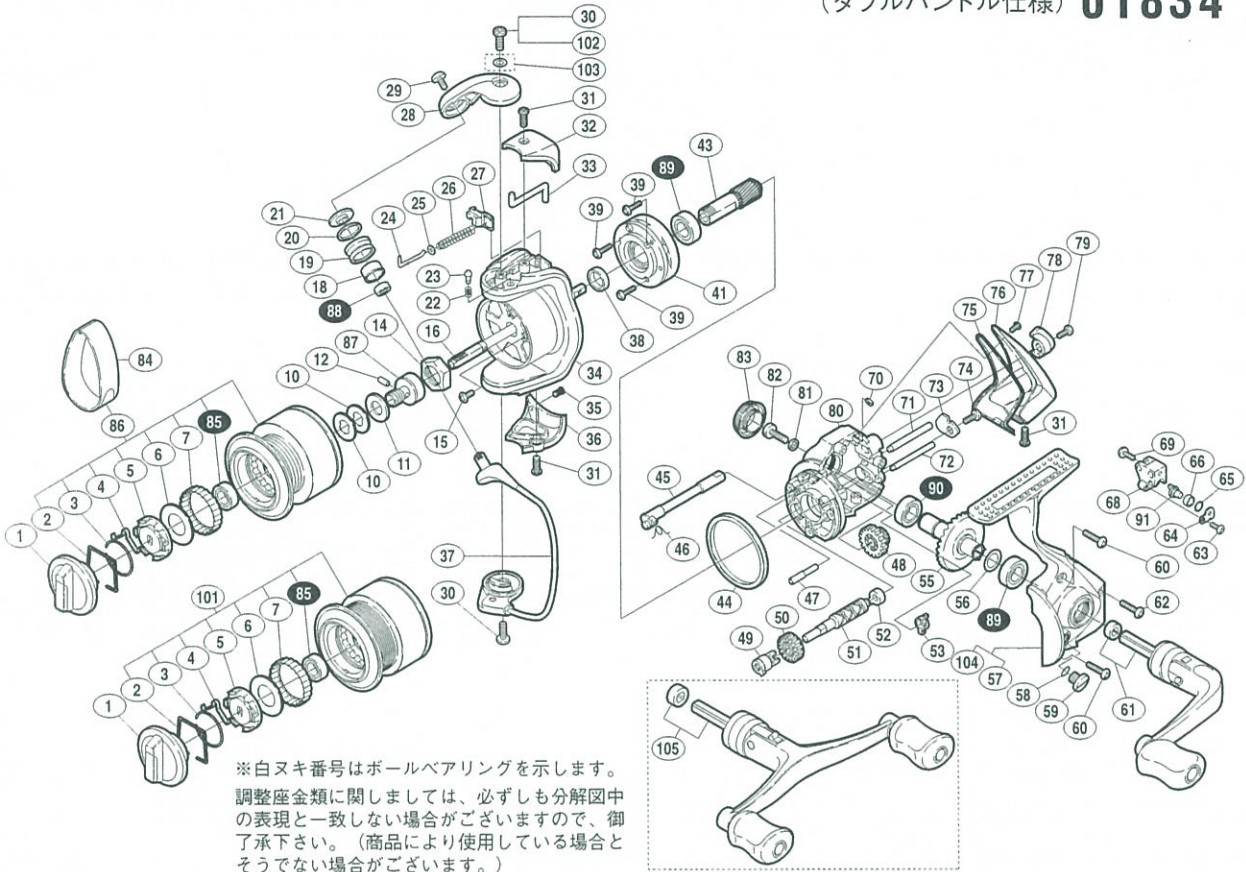
(シングルハンドル仕様) 5-SC83 B011
(ダブルハンドル仕様) 5-SC83 B012

2

ツインパワー
セフィア・センシティブ

本体価格(税別) 26,500円
(ダブルハンドル仕様) 27,500円

短縮コード (シングルハンドル仕様) **01674**
(ダブルハンドル仕様) **01834**



※白ヌキ番号はボールベアリングを示します。
調整座金類に関しましては、必ずしも分解図中の表現と一致しない場合がございますので、御了承下さい。(商品により使用している場合とそうでない場合がございます。)

部品番号	部品名	本体価格(税別)
1	ドラグツマミ組	500
2	抜ケ止メバネ	100
3	ドラグ音出シ抜ケ止メバネ	100
4	ドラグ音出シバネ	100
5	音出シ小判ガイド	500
6	ドラグ座金	100
7	スプールカップ	200
10	スプール座金	50
11	スプール軸セットピン抜ケ止メ	100
12	スプール軸ベアリングガイドピン	100
14	回転枠ナット	100
15	回転枠ナットコルミ止メボルト	50
16	スプール軸	500
18	アームローラブッシュ	100
19	アームローラ	500
20	アームローラスペーサ	50
21	アームローラ座金	200
22	内ゲリレバー音出シバネ	100
23	内ゲリレバー音出シピン	100
24	アームバネガイド(A)	100
25	アームバネガイド(A)カラー	100
26	アームカムバネ	50
27	アームカムバネシート	100
28	アームカム	300
29	アーム固定ボルト	50
30	アームカム取付ケボルト	50
31	ガード固定ボルト(A)	50
32	アームカムバネカバー	500
33	内ゲリレバー	200
34	回転枠	900
35	ガード固定ボルト(B)	50

部品番号	部品名	本体価格(税別)
36	取付ケカムカバー	300
37	ベールアーム組	1,000
38	回転枠リング	100
39	ローラークラッチ固定ボルト	50
40	ローラークラッチカバーボルト	50
41	ローラークラッチ組	1,000
43	ピニオンギヤ	500
44	フリクションリング	300
45	ストッパカム	200
46	クリックバネ	100
47	中間ギヤ軸	100
48	中間ギヤ	100
49	クロスギヤブッシュ(前)	100
50	クロスギヤ用ギヤ	100
51	クロスギヤ軸	500
52	クロスギヤブッシュ(後)	100
53	ピニオンギヤ用ブッシュ	100
55	マスターギヤ	500
56	摺動子座金(#7×#10)	50
57	脚付キフタ	2,500
58	Oリング(#4×#6)	50
59	注油穴キャップ	300
60	フタ固定ボルト(B)	50
61	ハンドル組	2,600
62	フタ固定ボルト(C)	50
63	クロスギヤピン押サエ板固定ボルト	50
64	クロスギヤピン押サエ板	100
65	クロスギヤピン調整座金	50
66	クロスギヤピンカラー	100
67	クロスギヤピン	300
68	摺動子	700

部品番号	部品名	本体価格(税別)
69	摺動子固定ボルト	50
70	ガード固定ナット	50
71	摺動子ガイド(A)	100
72	摺動子ガイド(B)	100
73	クロスギヤ軸カバー	100
74	クロスギヤ軸押サエボルト	50
75	本体カバー	300
76	本体ガード	1,000
77	本体ガード固定ボルト(B)	100
78	ストッパツマミ	600
79	ストッパツマミ固定ボルト	50
80	脚無シ本体	2,500
81	ハンドル固定ボルト座金	50
82	ハンドル固定ボルト	200
83	防水キャップ	1,000
85	スプールベアリング(#6×#10×3)	800
86	スプール組	5,000
87	スプール軸ベアリングガイド組	1,300
88	アームローラ用ベアリング(#4×#7×2.5)	800
89	ボールベアリング(#7×#13×4)	800
90	マスターギヤ用ベアリング(#7×#11×3)	800
91	クロスギヤピン	300
101	スプール組 (ダブルハンドル仕様)	5,000
102	アームカム取付ケボルト(ダブルハンドル仕様)	50
103	アームカム調整座金(ダブルハンドル仕様)	50
104	脚付キフタ (ダブルハンドル仕様)	2,500
105	ハンドル組 (ダブルハンドル仕様)	4,000
84	糸止メベルト (付属品)	300