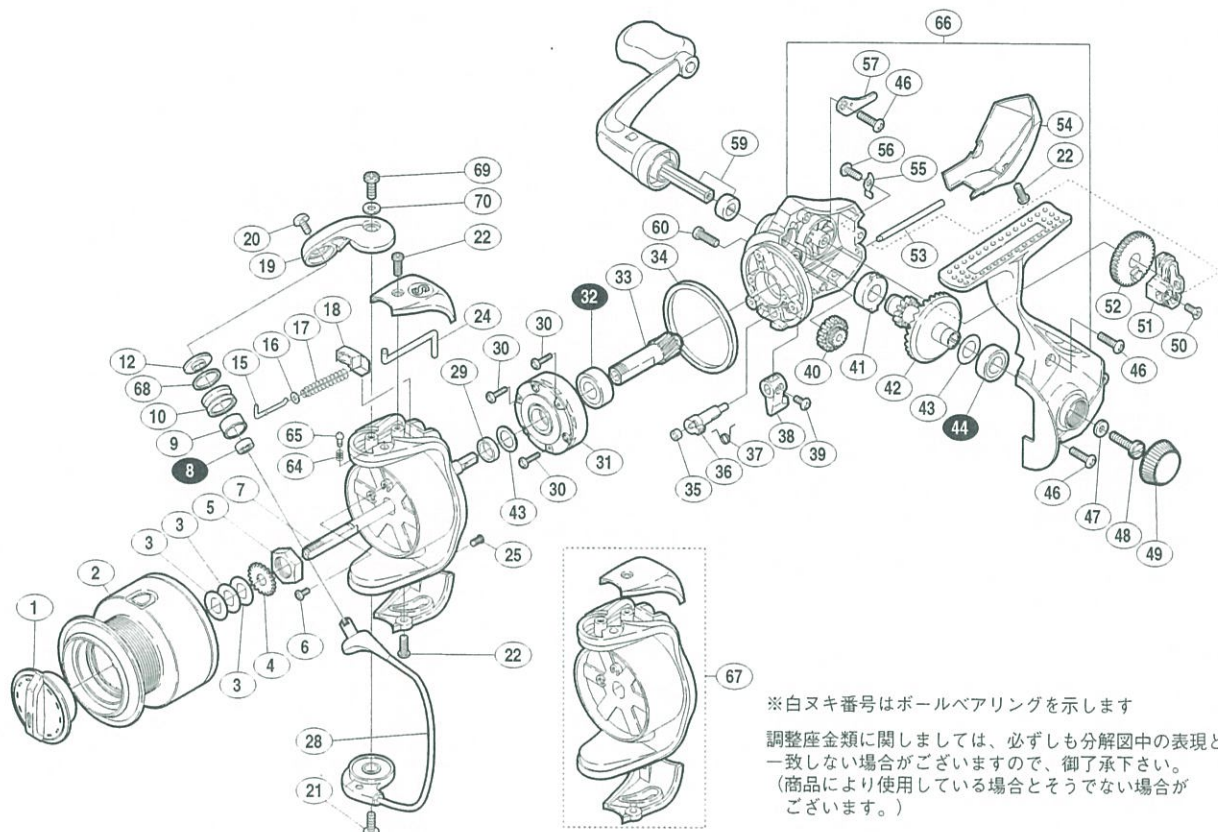


本体価格(税別) 9,400円

 短縮コード **01655**


※白ヌキ番号はボールベアリングを示します

 調整座金類に関しましては、必ずしも分解図中の表現と一致しない場合がございますので、御了承下さい。
 (商品により使用している場合とそうでない場合がございます。)

| 部品番号 | 部品名 | 本体価格(税別) |
|------|--------------------------|----------|
| 1 | ドラッグツマミ組 | 400 |
| 2 | スプール組 | 2,500 |
| 3 | スプール座金 | 50 |
| 4 | スプール受け | 50 |
| 5 | 回転枠ナット | 100 |
| 6 | ナットユルミ止メネジ | 50 |
| 7 | スプール軸 | 300 |
| 8 | アームローラー用ベアリング(φ4×φ7×2.5) | 800 |
| 9 | アームローラーブッシュ | 50 |
| 10 | アームローラー | 500 |
| 12 | アームローラー座金 | 100 |
| 15 | アームバネガイド(A) | 100 |
| 16 | アームバネガイド(A)カラー | 100 |
| 17 | アームカムバネ | 100 |
| 18 | アームカムバネシート | 100 |
| 19 | アームカム | 200 |
| 20 | アーム固定ボルト | 50 |
| 21 | ベール取付ケカムボルト | 50 |
| 22 | ガード固定ボルト(A) | 50 |
| 24 | 内ゲリレバー | 100 |

| 部品番号 | 部品名 | 本体価格(税別) |
|------|------------------------|----------|
| 25 | ガード固定ボルト(B) | 50 |
| 28 | ベールアーム組 | 1,000 |
| 29 | 回転枠リング | 200 |
| 30 | ローラークラッチ固定ボルト | 50 |
| 31 | ローラークラッチ組 | 1,000 |
| 32 | ピニオンギヤ用ベアリング(φ7×φ14×5) | 800 |
| 33 | ピニオンギヤ | 400 |
| 34 | フリクションリング | 200 |
| 35 | ストッパーカムリング | 50 |
| 36 | ストッパーカム | 200 |
| 37 | クリックバネ | 50 |
| 38 | ストッパーツマミ | 200 |
| 39 | ストッパーツマミ固定ボルト | 50 |
| 40 | 中間ギヤ | 100 |
| 41 | マスターギヤ用ブッシュ | 50 |
| 42 | マスターギヤ | 400 |
| 43 | 摺動子座金(φ7×φ10) | 50 |
| 44 | フタ用ベアリング(φ7×φ13×4) | 800 |
| 46 | フタ固定ボルト(長) | 50 |
| 47 | ハンドル固定ボルト座金 | 50 |

| 部品番号 | 部品名 | 本体価格(税別) |
|------|--------------|----------|
| 48 | ハンドル固定ボルト | 200 |
| 49 | 防水キャップ | 200 |
| 50 | 摺動子固定ボルト | 50 |
| 51 | 摺動子 | 100 |
| 52 | 摺動子ギヤ | 100 |
| 53 | 摺動子ガイド | 100 |
| 54 | 本体ガード | 200 |
| 55 | 摺動子ガイド抜け止め | 50 |
| 56 | フタ固定ボルト(短) | 50 |
| 57 | 摺動子ガイド板 | 100 |
| 59 | ハンドル組 | 1,500 |
| 60 | 注油穴キャップ | 100 |
| 64 | 内ゲリレバー音出シバネ | 100 |
| 65 | 内ゲリレバー音出シピン | 100 |
| 66 | 本体組 | 1,400 |
| 67 | 回転枠組 | 800 |
| 68 | アームローラースペーサー | 100 |
| 69 | アームカム取付ケボルト | 50 |
| 70 | アームカム調整座金 | 50 |