

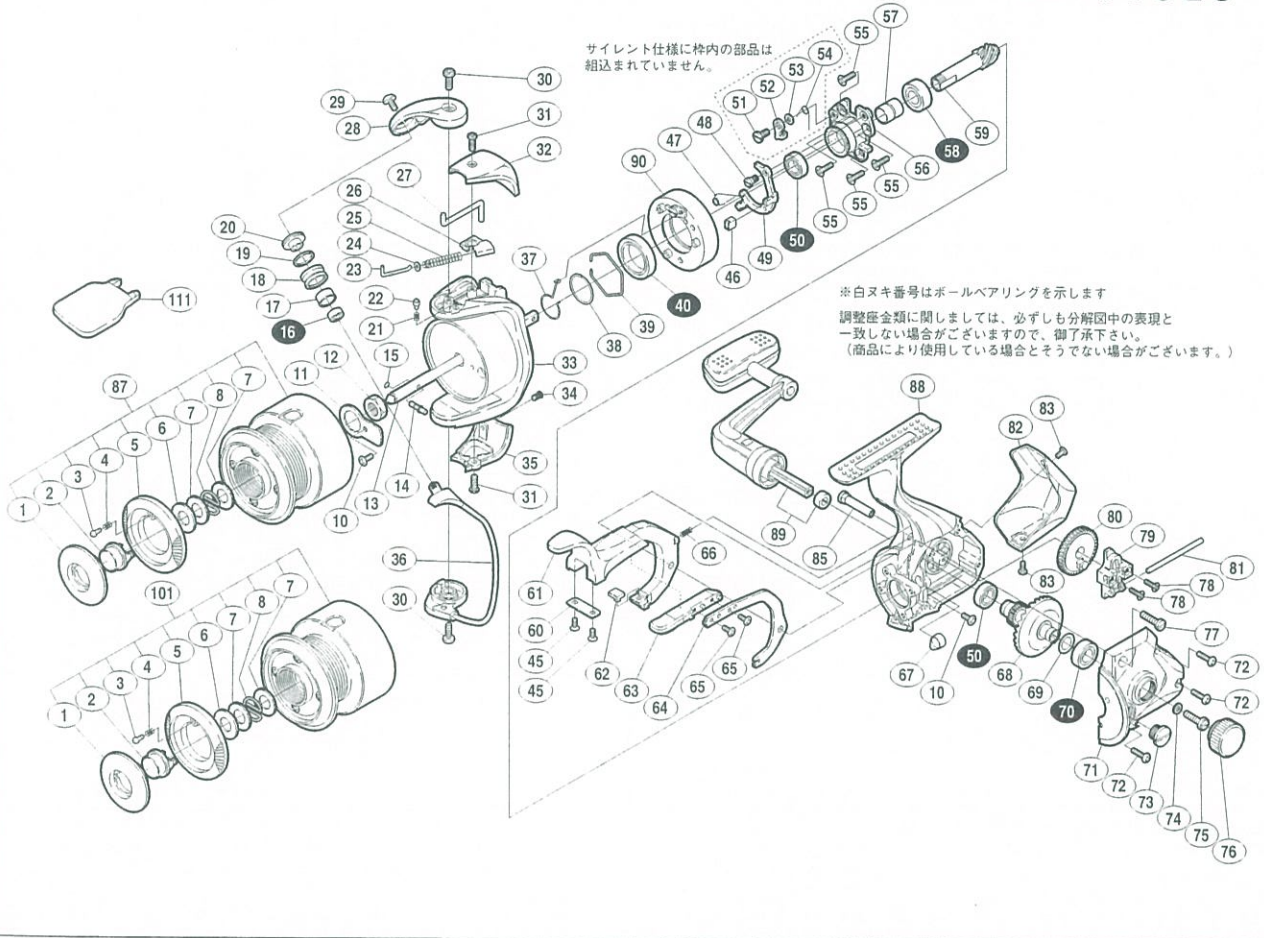
'02 BB-X XT 2000



商品コード 5-SC87 2000
(サイレント仕様) 5-SC87 2100

本体価格(税別) 27,500円
(サイレント仕様) 27,500円

短縮コード **01634**
(サイレント仕様) **01820**



6
BB-X

部品番号	部品名	本体価格(税別)
1	プッシュカラー	200
2	プッシュボタン	400
3	前ツバクリックピン	100
4	前ツバクリックパネ	100
5	プッシュカラーリング	300
6	プッシュカラー座金	50
7	スプールパネ座金	50
8	スプールパネ	50
10	固定ボルト(A)	50
11	リテーナ	100
12	回転枠ナット	200
13	スプール軸	500
14	スプール受け固定ピン	100
15	スプールピン固定Oリング	50
16	アームローラー用ベアリング	800
17	アームローラーブッシュ	100
18	アームローラー	500
19	アームローラー Spacer	50
20	アームローラー座金	100
21	内ゲリレバー音出シパネ	100
22	内ゲリレバー音出シピン	100
23	アームパネガイドA	100
24	アームパネガイドAカラー	100
25	アームカムパネ	100
26	アームカムパネシート	100
27	内ゲリレバー	200
28	アームカム	300
29	アーム固定ボルト	50
30	取付ケボルト	50

部品番号	部品名	本体価格(税別)
31	ガード固定ボルトA	50
32	アームカムパネカバー	300
33	回転枠	1,800
34	ガード固定ボルトB	50
35	取付ケカムカバー	300
36	ペールアーム組	1,000
37	ブレーキツメパネ	100
38	ブレーキベアリング止め輪	50
39	ローラークラッチ止め輪	100
40	ブレーキベアリングA	800
45	ブレーキレバー銘版固定ボルト	50
46	ブレーキシューC	50
47	ブレーキ切換エパネ	50
48	レバー板固定軸	200
49	ブレーキレバー板	200
50	ボールベアリング(φ7×φ11×3)	800
51	クリック軸	100
52	ストッパークリックツメ	100
53	クリック座金	50
54	クリックツメパネ	50
55	ベアリング押サエ板固定ボルト	50
56	ベアリング押サエ板	700
57	ピニオンギヤカラー	100
58	前ツバ用ベアリング(φ7×φ14×5)	800
59	ピニオンギヤ	600
60	ブレーキレバー銘版	100
61	ブレーキレバーA	1,000
62	ブレーキシューA	50
63	ブレーキレバーB	300

部品番号	部品名	本体価格(税別)
64	ブレーキレバーC	300
65	ブレーキレバーBC固定ボルト	50
66	ブレーキレバーパネ	50
67	ピニオンギヤブッシュ	100
68	マスターギヤ	500
69	摺動子座金	50
70	フタ用ベアリング(φ7×φ13×4)	800
71	フタ	1,000
72	フタ固定ボルト	50
73	注油穴キャップ	100
74	ハンドル固定ボルト座金	50
75	ハンドル固定ボルト	200
76	防水キャップ	100
77	ブレーキレバー固定ボルト	200
78	摺動子固定ボルト	50
79	摺動子	200
80	摺動子ギヤ	200
81	摺動子ガイド	100
82	本体ガード	1,000
83	本体ガード固定ボルト	50
85	ブレーキレバー固定軸	200
87	スプール組	4,500
88	本体	3,000
89	ハンドル組	2,500
90	ブレーキコア組	1,000
101	替スプール組(2500用)(サイレント仕様)	4,800
111	スプール脱着レンチ (付属品)	200