

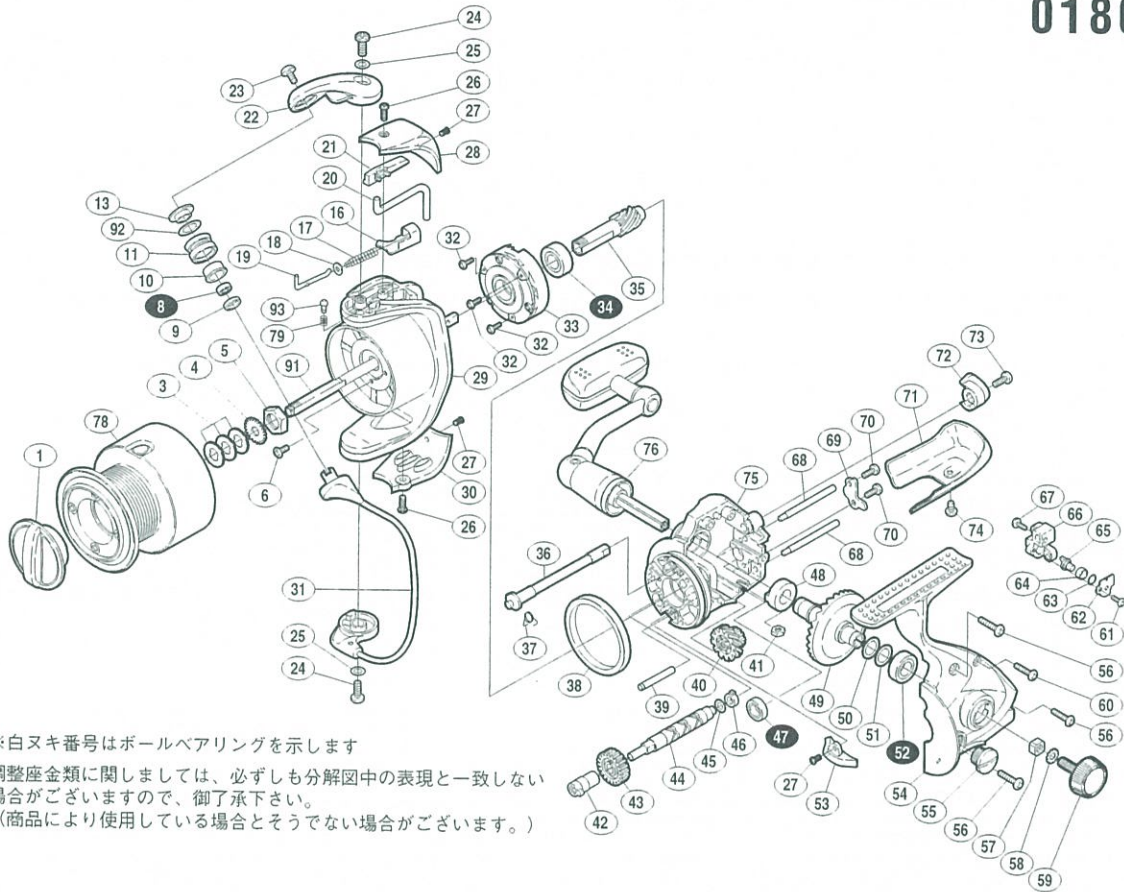
'02 バイオマスター 3000



商品コード 5-SC84 F030
5-SC94 F030

本体価格(税別) 18,500円

短縮コード **01624**
01800



※白ヌキ番号はボールベアリングを示します
調整座金類に関しましては、必ずしも分解図中の表現と一致しない
場合がございますので、御了承下さい。
(商品により使用している場合とそうでない場合がございます。)

3
バイオマスター
アルテグラ

部品番号	部品名	本体価格(税別)
1	ドラッグツマミ組	500
3	スプール座金	50
4	スプール受け	50
5	回転枠ナット	100
6	ナットユルミ止めネジ	50
8	アームローラー用ベアリング(#5×#8×2)	800
9	アームローラーベアリングカラー	100
10	アームローラーブッシュ	100
11	アームローラー	500
13	アームローラー座金	100
16	アームカムバネシート	200
17	アームカムバネ	100
18	アームバネガイド(A)カラー	100
19	アームバネガイド(A)	100
20	内ゲリレバー	100
21	内ゲリレバーカバー	100
22	アームカム	200
23	アーム固定ボルト	100
24	取付ケボルト	50
25	アームカム調整座金	50
26	ガード固定ボルト(A)	50
27	固定ボルト	50
28	アームカムバネカバー	200
29	回転枠組	800
30	取付ケカムカバー	500
31	ベールアーム組	1,000

部品番号	部品名	本体価格(税別)
32	ローラークラッチ固定ボルト	50
33	ローラークラッチ組	1,000
34	前ツバ用ベアリング(#7×#14×5)	800
35	ピニオンギヤ	700
36	ストッパーカム	200
37	クリックバネ	50
38	フリクションリング	300
39	中間ギヤ軸	100
40	中間ギヤ	200
41	ガード固定ナット	100
42	クロスギヤブッシュ(前)	100
43	クロスギヤ用ギヤ	300
44	クロスギヤ軸	600
45	クロスギヤ軸調整座金	50
46	クロスギヤブッシュ(後)	100
47	ピニオンギヤ用ベアリング(#6×#10×3)	800
48	マスターギヤ用ブッシュ	100
49	マスターギヤ	500
50	摺動子座金(A)	50
51	摺動子座金(B)	50
52	フタ用ベアリング(#7×#13×4)	800
53	内ゲリ当タリ	100
54	脚付キフタ	1,400
55	注油穴キャップ	100
56	フタ固定ボルト(A)	50
57	防水キャップユルミ止め	50

部品番号	部品名	本体価格(税別)
58	歯付座金(外歯) 3.5	50
59	防水キャップ	200
60	フタ固定ボルト(B)	50
61	クロスギヤピン押サエ板ボルト	50
62	クロスギヤピン押サエ板	100
63	クロスギヤピン調整座金	50
64	クロスギヤピンカラー	100
65	クロスギヤピン	300
66	摺動子	700
67	摺動子固定ボルト	50
68	摺動子ガイド	200
69	クロスギヤ軸カバー	100
70	クロスギヤ軸押サエボルト	50
71	本体ガード	500
72	ストッパーツマミ	200
73	ストッパーツマミ固定ボルト	50
74	本体ガード固定ボルト	50
75	脚無し本体	800
76	ハンドル組	2,000
78	スプール組	2,900
79	内ゲリレバー音出シバネ	100
91	スプール軸	300
92	アームローラー Spacer	100
93	内ゲリレバー音出シピン	100