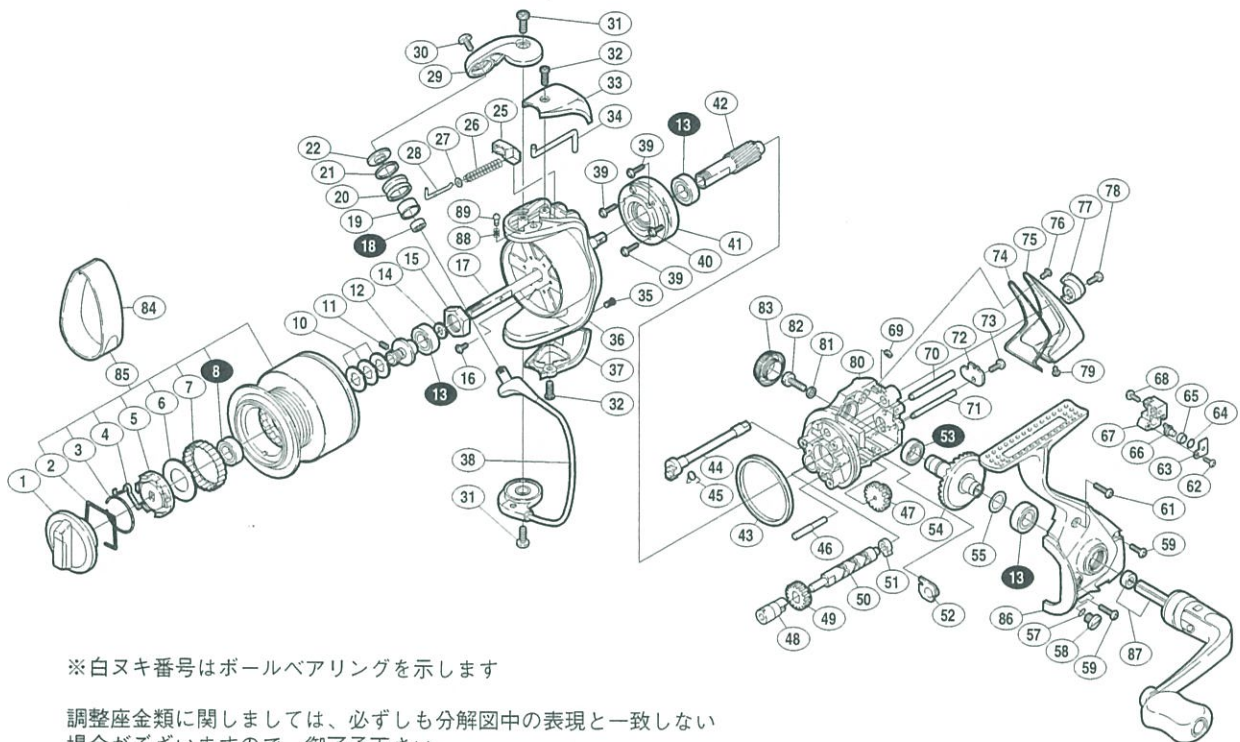


本体価格(税別) 26,400円

短縮コード **01594**



※白ヌキ番号はボールベアリングを示します

調整座金類に関しましては、必ずしも分解図中の表現と一致しない場合がございますので、御了承下さい。  
(商品により使用している場合とそうでない場合がございます。)

部品番号	部品名	本体価格(税別)
1	ドラグツマミ組	500
2	抜ケ止メバネ	100
3	ドラグ音出シ抜ケ止メバネ	100
4	ドラグ音出シバネ	100
5	音出シ小判ガイド	500
6	ドラグ座金	100
7	スプールのカップ	200
8	スプールベアリング(#6×#10×3)	600
10	スプールの座金	50
11	セットスクリュー	100
12	スプールの軸ベアリングガイド	500
13	ボールベアリング(#7×#13×4)	600
14	スプールの受け	100
15	回転枠ナット	100
16	回転枠ナット用止メボルト	50
17	スプールの軸	500
18	アームローラ用ベアリング(#4×#7×2.5)	600
19	アームローラブッシュ	100
20	アームローラ	500
21	アームローラスペーサ	50
22	アームローラ座金	100
25	アームカムバネシート	100
26	アームカムバネ	100
27	アームバネガイド(A)カラー	100
28	アームバネガイド(A)	100
29	アームカム	300
30	アーム固定ボルト	50
31	アームカム取付ケボルト	50
32	ガード固定ボルト(A)	50

部品番号	部品名	本体価格(税別)
33	アームカムバネカバー	500
34	内ゲリレバー	200
35	ガード固定ボルト(B)	50
36	回転枠	900
37	取付ケカムカバー	300
38	ベールアーム組	1,000
39	ローラークラッチ固定ボルト	50
40	ローラークラッチカバーボルト	50
41	ローラークラッチ組	1,000
42	ピニオンギヤ	500
43	フリクションリング	300
44	ストッパーカム	200
45	クリックバネ	50
46	中間ギヤ軸	100
47	中間ギヤ	100
48	クロスギヤブッシュ(前)	100
49	クロスギヤ用ギヤ	100
50	クロスギヤ軸	500
51	クロスギヤブッシュ(後)	100
52	ピニオンギヤ用ブッシュ	100
53	マスターギヤ用ベアリング(#7×#11×3)	600
54	マスターギヤ	500
55	摺動子座金(#7×#10)	50
57	Oリング(#4×#6)	50
58	注油穴キャップ	300
59	フタ固定ボルト(B)	50
61	フタ固定ボルト(A)	50
62	クロスギヤピン押サエ板固定ボルト	50
63	クロスギヤピン押サエ板	100

部品番号	部品名	本体価格(税別)
64	クロスギヤピン調整座金	50
65	クロスギヤピンカラー	100
66	クロスギヤピン	300
67	摺動子	700
68	摺動子固定ボルト	50
69	ガード固定ナット	50
70	摺動子ガイド(B)	100
71	摺動子ガイド(A)	100
72	クロスギヤ軸カバー	100
73	クロスギヤ軸押サエボルト	50
74	本体カバー	300
75	本体ガード	1,000
76	本体ガード固定ボルト(B)	100
77	ストッパーツマミ	600
78	ストッパーツマミ固定ボルト	50
79	ガード固定ボルト(C)	50
80	脚無し本体	2,500
81	ハンドル固定ボルト座金	50
82	ハンドル固定ボルト	200
83	防水キャップ	1,000
85	スプール組	5,200
86	脚付キフタ	2,500
87	ハンドル組	2,600
88	内ゲリレバー音出シバネ	100
89	内ゲリレバー音出シピン	100
84	糸止メベルト (付属品)	300