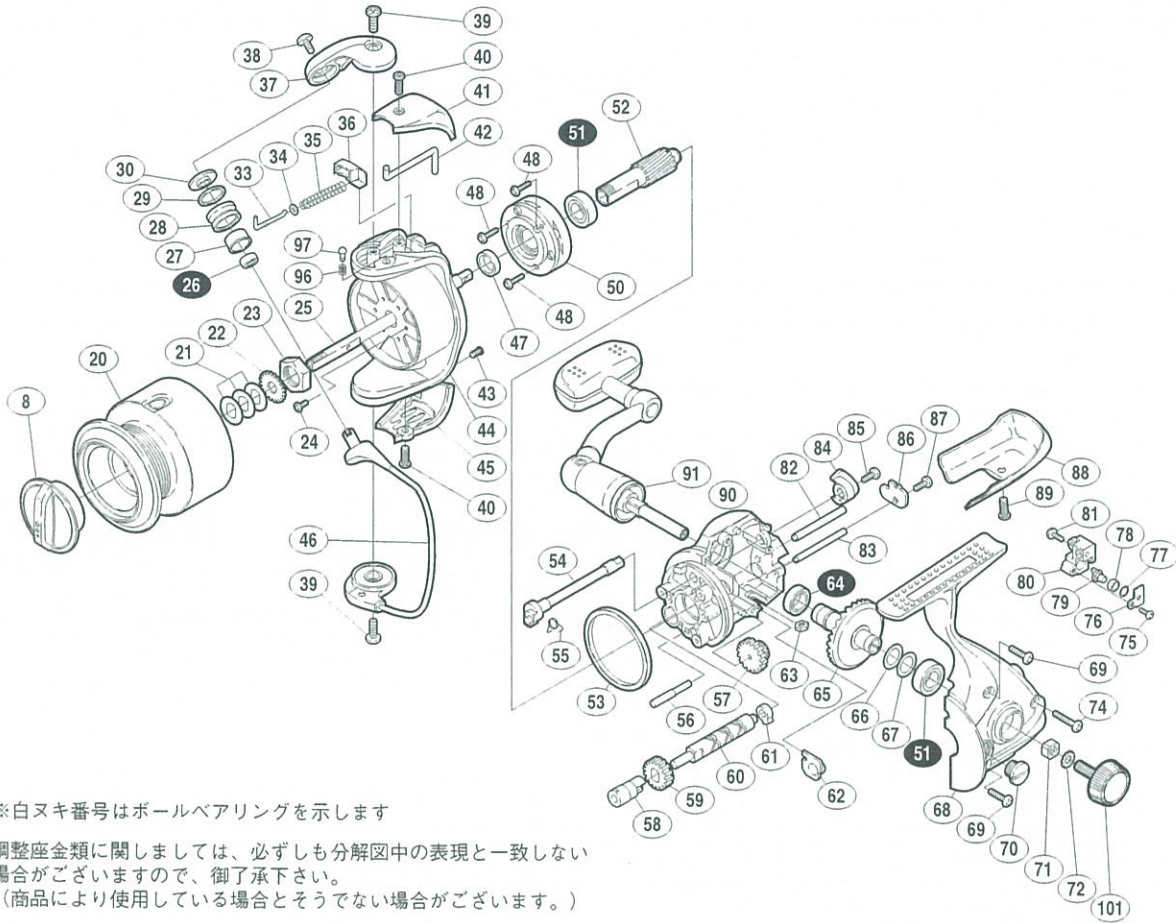


02 バイオマスター 2500

商品コード 5-SC84 E025

本体価格(税別) 15,800円

短縮コード **01592**



※白ヌキ番号はボールベアリングを示します

調整座金類に関しましては、必ずしも分解図中の表現と一致しない場合がございますので、御了承下さい。
(商品により使用している場合とそうでない場合がございます。)

3
バイオマスター
アルテグラ

| 部品番号 | 部品名 | 本体価格(税別) |
|------|--------------------------|----------|
| 8 | ドラッグツミ組 | 500 |
| 20 | スプール組 | 2,800 |
| 21 | スプール座金 | 50 |
| 22 | スプール受け | 50 |
| 23 | 回転枠ナット | 100 |
| 24 | ナットユルミ止めネジ | 50 |
| 25 | スプール軸 | 300 |
| 26 | アームローラー用ベアリング(#4×#7×2.5) | 600 |
| 27 | アームローラーブッシュ | 100 |
| 28 | アームローラー | 500 |
| 29 | アームローラースペーサー | 50 |
| 30 | アームローラー座金 | 100 |
| 33 | アームバネガイド(A) | 100 |
| 34 | アームバネガイド(A)カラー | 100 |
| 35 | アームカムバネ | 100 |
| 36 | アームカムバネシート | 100 |
| 37 | アームカム | 200 |
| 38 | アーム固定ボルト | 50 |
| 39 | 取付ケボルト | 50 |
| 40 | ガード固定ボルト(A) | 50 |
| 41 | アームカムバネカバー | 500 |
| 42 | 内ゲリレバー | 200 |
| 43 | ガード固定ボルト(B) | 50 |
| 44 | 回転枠 | 700 |

| 部品番号 | 部品名 | 本体価格(税別) |
|------|------------------------|----------|
| 45 | 取付ケカムカバー | 500 |
| 46 | ベールアーム組 | 1,000 |
| 47 | 回転枠リング | 100 |
| 48 | ローラークラッチ固定ボルト | 50 |
| 50 | ローラークラッチ組 | 1,000 |
| 51 | ボールベアリング(#7×#13×4) | 600 |
| 52 | ピニオンギヤ | 500 |
| 53 | フリクションリング | 300 |
| 54 | ストッパーカム | 200 |
| 55 | クリックバネ | 50 |
| 56 | 中間ギヤ軸 | 100 |
| 57 | 中間ギヤ | 100 |
| 58 | クロスギヤブッシュ(前) | 100 |
| 59 | クロスギヤ用ギヤ | 100 |
| 60 | クロスギヤ軸 | 500 |
| 61 | クロスギヤブッシュ(後) | 100 |
| 62 | ピニオンギヤブッシュ | 100 |
| 63 | ガード固定ナット | 50 |
| 64 | マスターギヤ用ベアリング(#7×#11×3) | 600 |
| 65 | マスターギヤ | 500 |
| 66 | 摺動子座金(A) | 50 |
| 67 | 摺動子座金(B) | 50 |
| 68 | 脚付キフタ | 1,300 |
| 69 | フタ固定ボルト(短) | 50 |

| 部品番号 | 部品名 | 本体価格(税別) |
|------|------------------|----------|
| 70 | 注油穴キャップ | 100 |
| 71 | 防水キャップユルミ止め | 50 |
| 72 | 歯付座金(外歯) 3.5 | 50 |
| 74 | フタ固定ボルト(長) | 50 |
| 75 | クロスギヤピン押サエ板固定ボルト | 50 |
| 76 | クロスギヤピン押サエ板 | 100 |
| 77 | クロスギヤピン調整座金 | 50 |
| 78 | クロスギヤピンカラー | 100 |
| 79 | クロスギヤピン | 300 |
| 80 | 摺動子 | 700 |
| 81 | 摺動子固定ボルト | 50 |
| 82 | 摺動子ガイド(B) | 100 |
| 83 | 摺動子ガイド(A) | 100 |
| 84 | ストッパーツミ | 200 |
| 85 | ストッパーツミ固定ボルト | 50 |
| 86 | クロスギヤ軸カバー | 100 |
| 87 | クロスギヤ軸押サエボルト | 50 |
| 88 | 本体ガード | 500 |
| 89 | 本体ガード固定ボルト | 50 |
| 90 | 脚無し本体 | 700 |
| 91 | ハンドル組 | 1,700 |
| 96 | 内ゲリレバー音出シバネ | 100 |
| 97 | 内ゲリレバー音出シピン | 100 |
| 101 | 防水キャップ | 200 |