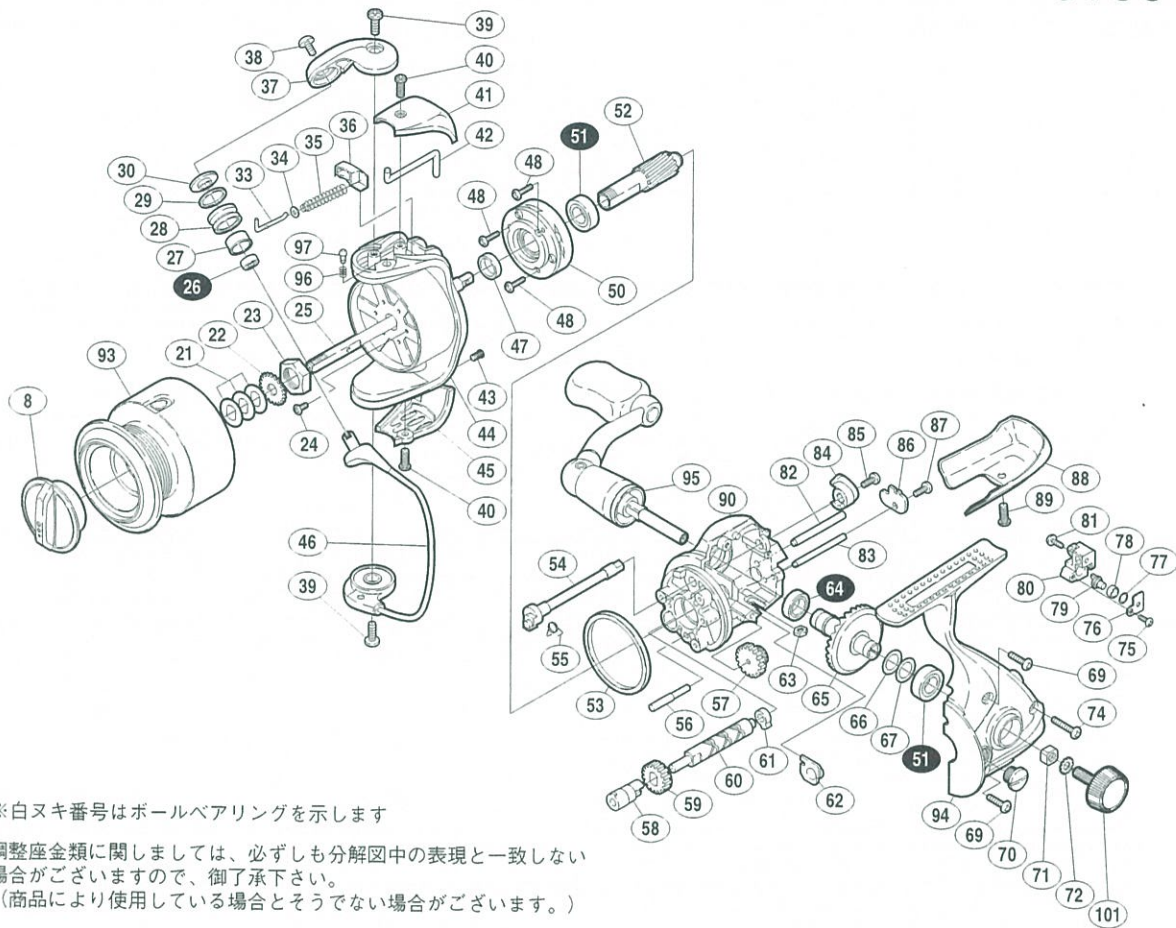


02 バイオマスター 2000

商品コード 5-SC84 D020

本体価格(税別) 15,500円

短縮コード **01591**



※白ヌキ番号はボールベアリングを示します

調整座金類に関しましては、必ずしも分解図中の表現と一致しない場合がございますので、御了承下さい。
(商品により使用している場合とそうでない場合がございます。)

3
ハイオマスター
アルテグラ

部品番号	部品名	本体価格(税別)
8	ドラッグツマミ組	500
21	スプール座金	50
22	スプール受け	50
23	回転枠ナット	100
24	ナットユルミ止メネジ	50
25	スプール軸	300
26	アームローラー用ベアリング(#4×#7×2.5)	600
27	アームローラーブッシュ	100
28	アームローラー	500
29	アームローラー Spacer	50
30	アームローラー座金	100
33	アームバネガイド(A)	100
34	アームバネガイド(A)カラー	100
35	アームカムバネ	100
36	アームカムバネシート	100
37	アームカム	200
38	アーム固定ボルト	50
39	取付ケボルト	50
40	ガード固定ボルト(A)	50
41	アームカムバネカバー	500
42	内ゲリレバー	200
43	ガード固定ボルト(B)	50
44	回転枠	700
45	取付ケカムカバー	500

部品番号	部品名	本体価格(税別)
46	ベールアーム組	1,000
47	回転枠リング	100
48	ローラークラッチ固定ボルト	50
50	ローラークラッチ組	1,000
51	ボールベアリング(#7×#13×4)	600
52	ピニオンギヤ	500
53	フリクションリング	300
54	ストッパーカム	200
55	クリックバネ	50
56	中間ギヤ軸	100
57	中間ギヤ	100
58	クロスギヤブッシュ(前)	100
59	クロスギヤ用ギヤ	100
60	クロスギヤ軸	500
61	クロスギヤブッシュ(後)	100
62	ピニオンギヤブッシュ	100
63	ガード固定ナット	50
64	マスターギヤ用ベアリング(#7×#11×3)	600
65	マスターギヤ	500
66	摺動子座金(A)	50
67	摺動子座金(B)	50
69	フタ固定ボルト(短)	50
70	注油穴キャップ	100
71	防水キャップユルミ止メ	50

部品番号	部品名	本体価格(税別)
72	歯付座金(外歯) 3.5	50
74	フタ固定ボルト(長)	50
75	クロスギヤピン押サエ板固定ボルト	50
76	クロスギヤピン押サエ板	100
77	クロスギヤピン調整座金	50
78	クロスギヤピンカラー	100
79	クロスギヤピン	300
80	摺動子	700
81	摺動子固定ボルト	50
82	摺動子ガイド(B)	100
83	摺動子ガイド(A)	100
84	ストッパーツマミ	200
85	ストッパーツマミ固定ボルト	50
86	クロスギヤ軸カバー	100
87	クロスギヤ軸押サエボルト	50
88	本体ガード	500
89	本体ガード固定ボルト	50
90	脚無しシ本体	700
93	スプール組	2,700
94	脚付キフタ	1,300
95	ハンドル組	1,600
96	内ゲリレバー音出シバネ	100
97	内ゲリレバー音出シピン	100
101	防水キャップ	200