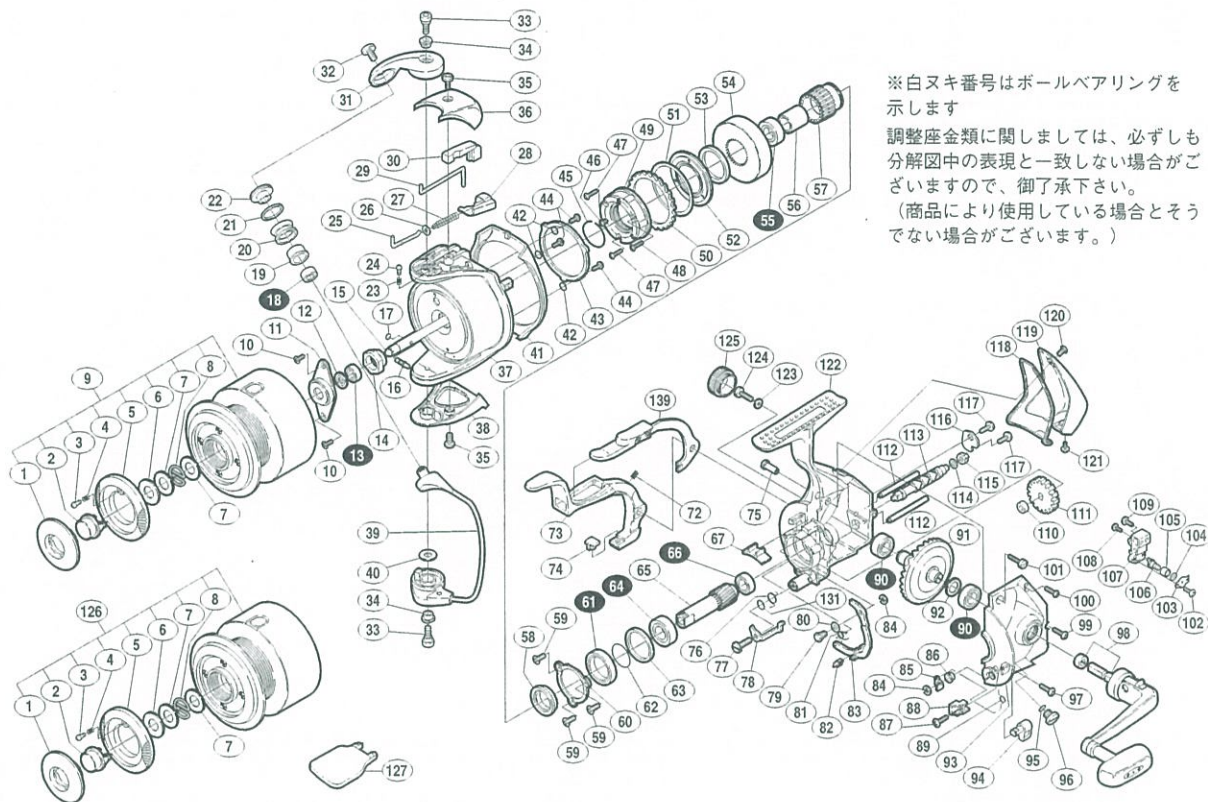


本体価格(税別) 60,000円

短縮コード **01577**



※白ヌキ番号はボールベアリングを示します

調整座金類に関しましては、必ずしも分解図中の表現と一致しない場合がございますので、御了承下さい。  
(商品により使用している場合とそうでない場合がございます。)

部品番号	部品名	本体価格(税別)
1	ブッシュカラー	300
2	ブッシュボタン	300
3	前ツバクリックピン	100
4	前ツバクリックパネ	100
5	ブッシュカラーリング	300
6	ブッシュカラー座金	50
7	スプールパネ座金	50
8	スプールパネ	50
9	スプール組	8,000
10	リテーナ固定ボルト	50
11	リテーナ	200
12	回転枠ベアリングシール	200
13	回転枠ベアリング	600
14	回転枠ナット	300
15	スプール軸	1,000
16	スプール受け固定ピン	100
17	スプールピン固定Oリング	50
18	アームローラ用ベアリング	600
19	アームローラブッシュ	100
20	アームローラ	500
21	アームローラベアサー	50
22	アームローラ座金	100
23	内ゲリレバー音出シパネ	100
24	内ゲリレバー音出シピン	100
25	アームパネガイド(A)	100
26	アームパネガイド(A)カラー	100
27	アームカムパネ	100
28	アームカムパネシート	100
29	内ゲリレバー	100
30	内ゲリレバーカバー	100
31	アームカム	300
32	アーム固定ボルト	200
33	アームカム取付ケボルト	200
34	アームカム取付ケボルトカラー	100
35	ガード固定ボルト(A)	200
36	アームカムパネカバー	1,000
37	回転枠	4,000
38	取付ケカムカバー	400
39	ペールアーム組	4,000
40	ペール取付ケカム固定板	100
41	回転枠ガード	800
42	アウターOリング	50
43	ローラークラッチアウター	400

部品番号	部品名	本体価格(税別)
44	アウター固定ボルト	50
45	ローラークラッチ止メ輪	50
46	ローラークラッチカバーボルト	50
47	ブレーキ座金固定ボルト	50
48	ブレーキ座金調整ボルト	50
49	ローラークラッチ組	1,200
50	ブレーキ座金 B	200
51	ブレーキ座金 A	200
52	ブレーキ座金 C	300
53	ブレーキコアパネ	100
54	ブレーキコア	200
55	ローラークラッチベアリング	600
56	ビニオンギヤカラー	200
57	ブレーキギヤ	600
58	ブレーキカラー	150
59	ブレーキベアリング押サエ板固定ボルト	50
60	ブレーキベアリング押サエ板	100
61	ブレーキギヤ用ベアリング	800
62	ブレーキギヤベアリング止メ輪	50
63	ブレーキギヤベアリングカラー	200
64	本体前ツバベアリング	800
65	ビニオンギヤ	1,000
66	ビニオンギヤ用ベアリング	600
67	ブレーキシュー B	100
72	ブレーキレバーパネ	50
73	ブレーキレバー A	3,000
74	ブレーキシュー A	50
75	ブレーキレバー固定軸	200
76	ストッパーパネ	100
77	ストッパー固定ボルト	200
78	ストッパー	100
79	レバー板固定軸	100
80	レバー板調整座金	50
81	ブレーキ切替エパネ	100
82	ブレーキシュー C	100
83	ブレーキレバー板	100
84	E形止メ輪 2	50
85	ストッパーカム	100
86	ストッパーツマミ軸受け	100
87	ブレーキシュー D 固定ボルト	50
88	ブレーキシュー D	50
89	ストッパーカムパネ	100
90	ボールベアリング(#7×#13×4)	600

部品番号	部品名	本体価格(税別)
91	マスターギヤ	1,500
92	摺動子座金(#7×#10)	50
93	フタ	2,500
94	ストッパーツマミ	200
95	注油穴防水シール	50
96	注油穴キャップ	300
97	フタ固定ボルト(ナメM3)	50
98	ハンドル組	9,200
99	フタ固定ボルト(ナメM2.6)	50
100	フタ固定ボルト(トラス)	50
101	ブレーキレバー固定ボルト	200
102	クロスギヤピン押サエ板ボルト	50
103	クロスギヤピン押サエ板	100
104	クロスギヤピン調整座金	50
105	クロスギヤピンカラー	100
106	クロスギヤピン	300
107	摺動子	500
108	摺動子固定ボルト(小)	50
109	摺動子固定ボルト(大)	50
110	クロスギヤブッシュ(前)	100
111	クロスギヤ用ギヤ	300
112	摺動子ガイド	200
113	クロスギヤ軸	800
114	クロスギヤ軸調整座金	50
115	クロスギヤブッシュ(後)	100
116	クロスギヤ軸カバー	100
117	クロスギヤ軸押サエボルト	50
118	本体カバー	200
119	本体ガード	2,000
120	ガード固定ボルト(C)	100
121	ガード固定ボルト(B)	100
122	本体	7,000
123	ハンドル固定ボルト座金	50
124	ハンドル固定ボルト	200
125	防水キャップ	1,000
131	ストッパー座金	50
139	ブレーキレバー BC組	1,100
126	替スプール組	(付属品) 8,000
127	スプール脱着レンチ	(付属品) 200