

01 ステラ-SW 4000HG

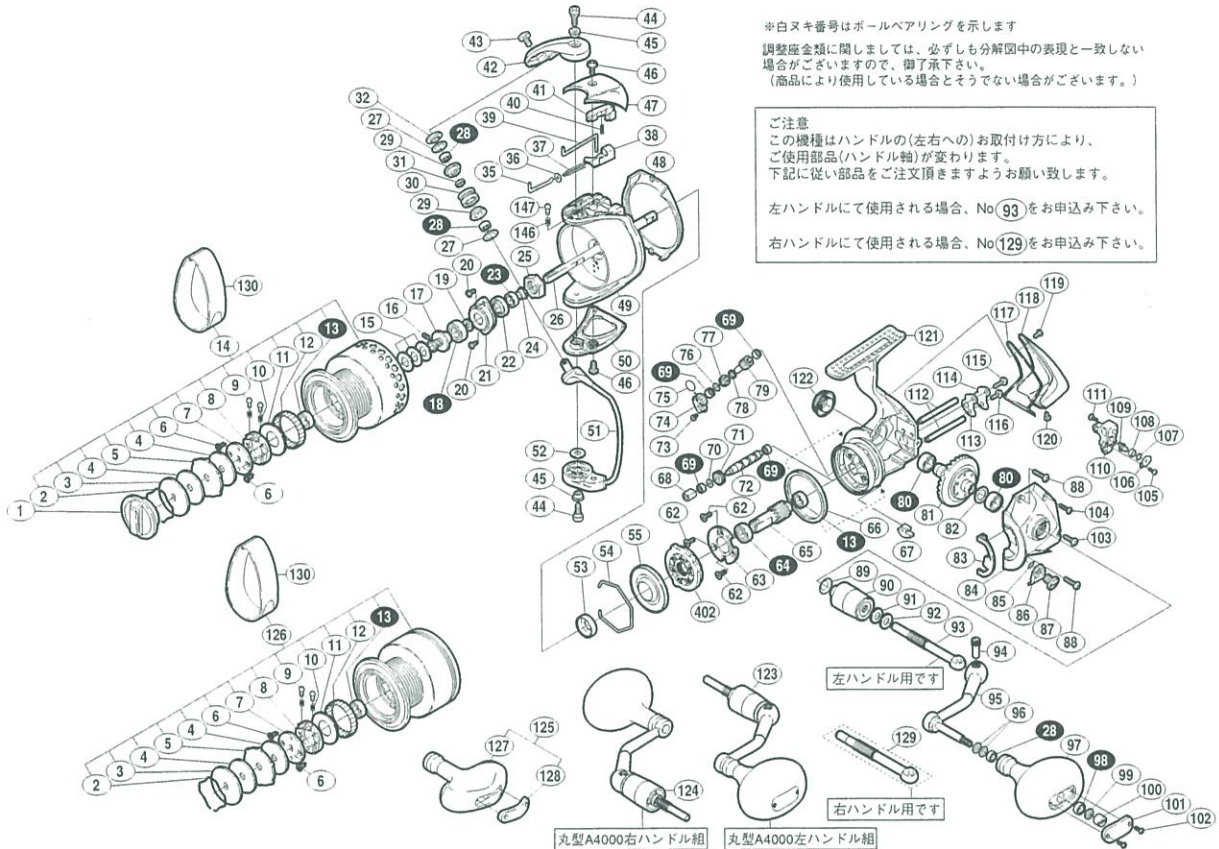


商品コード 5-SC79 H042

1
ステラ

本体価格(税別) 88,000円

短縮コード **01552**



※白ヌキ番号はボールベアリングを示します
調整座金類に関しては、必ずしも分解図中の表現と一致しない場合がありますので、御了承下さい。
(商品により使用している場合とそうでない場合があります。)

ご注意
この機種はハンドルの(左右への)お取付け方により、ご使用部品(ハンドル軸)が変わります。下記に従い部品をご注文頂きますようお願い致します。
左ハンドルにて使用される場合、No.93をお申込み下さい。
右ハンドルにて使用される場合、No.129をお申込み下さい。

部 品 号	部 品 名	本体価格(税別)
1	ドラッグツマミ組	1,500
2	抜ケ止メバネ	100
3	ドラッグ小判座金	200
4	ドラッグ座金A	400
5	ドラッグ耳付座金	200
6	小判ガイド固定ボルト	50
7	小判シ小判座金	200
8	音出シ小判ガイド	500
9	スプールピン	100
10	ドラッグクリックバネ	100
11	ドラッグ座金B	400
12	スプールカップ	200
13	ボールベアリング(#6×#10×3)	800
14	スプール組	16,000
15	スプール座金	50
16	スプール軸セットスクリュー(M2×5)	100
17	スプール軸ベアリングガイド	500
18	スプール軸ベアリング(#8×#16×5)	800
19	スプール受け	100
20	リテーナ固定ボルト	50
21	リテーナ	100
22	回転軸ベアリングシール	200
23	回転軸ベアリング(#5×#9×3)	800
24	回転軸受けカラー	100
25	回転軸ナット	300
26	スプール軸	1,000
27	アームローラーベアリングシール	100
28	ボールベアリング(#5×#8×2)	800
29	アームローラーブッシュ	100
30	アームローラー	500
31	アームローラーベアリングカラー	200
32	アームローラー受け	200
35	アームバネガイド(A)	100
36	アームバネガイド(A)カラー	100
37	アームカムバネ	100
38	アームカムバネシート	200
39	内ゲリレバー	100
40	内ゲリレバー押サエバネ	100
41	内ゲリレバーカバー	100
42	アームカム	800
43	アーム固定ボルト	200
44	取付ケボルト	200
45	アームカム取付ケボルトカラー	100

部 品 号	部 品 名	本体価格(税別)
46	ガード固定ボルト(A)	200
47	アームカムバネカバー	300
48	回転軸ガード	500
49	回転軸組	5,400
50	取付ケカムカバー	300
51	ベールアーム組	2,000
52	ベール取付ケカム固定軸板	100
53	回転軸カラー	200
54	ローラークラッチシール抜ケ止メ	100
55	ローラークラッチシール	200
62	ベアリング押サエ板固定ボルト	200
63	ベアリング押サエ板	200
64	前ツバ用ベアリング(#7×#14×5)	800
65	ピニオンギヤ	1,100
66	フリクションリング	300
67	内ゲリ当たり	100
68	クロスギヤブッシュ	100
69	ボールベアリング(#3×#6×2)	800
70	クロスギヤ軸調整座金(#3.1×#5)	50
71	クロスギヤ用ギヤ	500
72	クロスギヤ軸	1,000
73	ギヤカバー固定ボルト	200
74	ギヤカバー	200
75	ギヤカバーシール	100
76	ウォームギヤ調整座金	50
77	中間ギヤ	300
78	中間ギヤカラー	200
79	ピニオンギヤ用ウォームギヤ	300
80	ボールベアリング(#7×#13×4)	800
81	マスターギヤ	2,200
82	摺動子座金(#7×#10)	50
83	フタフランジシール	200
84	フタ	1,500
85	注油穴防水シール	50
86	注油穴カバー	200
87	注油穴キャップ	300
88	フタ固定ボルトA	200
89	ハンドル軸シール	200
90	ハンドル軸ツバ	1,100
91	ハンドルスプリング座金	100
92	ハンドル座金	100
93	ハンドル軸(左ハンドル専用)	1,000
94	ハンドル軸ボルト	300

部 品 号	部 品 名	本体価格(税別)
95	ハンドル	2,000
96	ニギリ固定軸シール	50
97	丸型Aハンドルニギリ	2,000
98	ニギリ固定軸ベアリングA(#4×#7×2.5)	800
99	ニギリ固定軸調整座金	50
100	ニギリ固定軸ナット	100
101	丸型Aハンドルニギリ銘版	200
102	ハンドルニギリ銘版	200
103	フタ固定ボルトB	200
104	フタ固定ボルトC	200
105	クロスギヤピン押サエ板ボルト	50
106	クロスギヤピン押サエ板	100
107	クロスギヤピン調整座金	50
108	クロスギヤピンカラー	100
109	クロスギヤピン	300
110	摺動子	1,000
111	摺動子固定ボルト	50
112	摺動子ガイド	500
113	クロスギヤ軸カバーシート	100
114	クロスギヤ軸カバー	100
115	クロスギヤ軸押サエボルトA	50
116	クロスギヤ軸押サエボルトB	50
117	本体カバー	200
118	本体ガード	1,000
119	ガード固定ボルト(C)	100
120	ガード固定ボルト(D)	100
121	本体	12,800
122	防水キャップ	1,000
146	内ゲリレバー音出シバネ	100
147	内ゲリレバー音出シピン	100
402	ローラークラッチ組	1,500
123	丸型A4000左ハンドル組	9,000
124	丸型A4000右ハンドル組	9,000
125	替T型Aハンドルニギリ組	2,200
126	替スプール組 (付属品)	10,000
127	T型Aハンドルニギリ (付属品)	2,000
128	T型Aハンドルニギリ銘版 (付属品)	200
129	ハンドル軸 (右ハンドル専用-付属品)	1,000
130	糸止メベルト(L) (付属品)	300