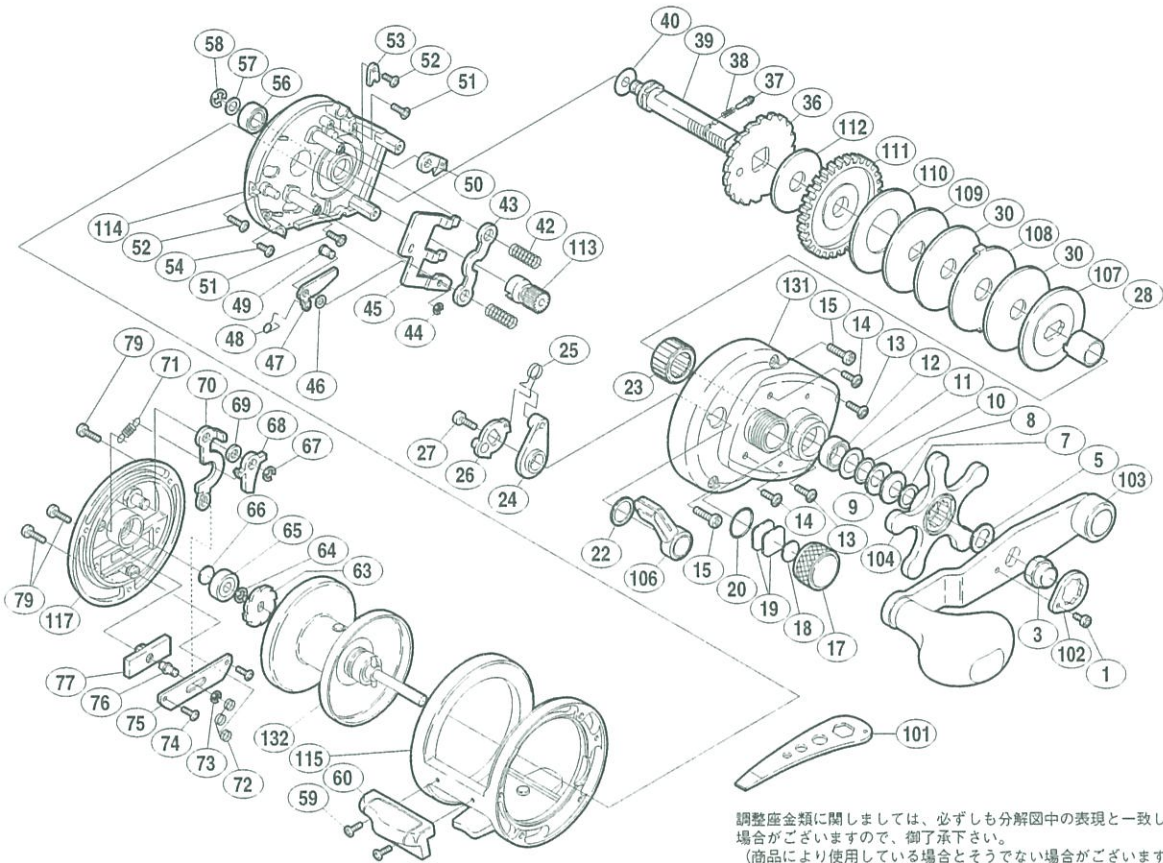


スコピオン オシア ジガー 1500P

商品コード 5-RH30 1500

本体価格(税別) 42,500円

短縮コード **01538**



調整座金類に関しましては、必ずしも分解図中の表現と一致しない場合がございますので、御了承下さい。
(商品により使用している場合とそうでない場合がございます。)

14
ジギングリール

改しな
ます。)

本体価格 (税別)
100
100
300
100
1,200
1,500
500
1,200
1,200
100
1,500
200
100
100
100
500
2,000
500
1,500
3,000
10,000
5,000
5,500
3,500
5,100
300

部品 番号	部品名	本体価格 (税別)
1	リテーナー固定ボルト	50
3	ハンドル固定ナット	200
5	ハンドル受け座金	100
7	ベアリング押サエ	100
8	サラバネ (DB-8L)	100
9	サラバネ (DB-8H)	100
10	スタードラッグベアリング座金	50
11	メインギヤ軸シール座金	100
12	メインギヤ軸ベアリングA (#8×#12×3.5)	600
13	本体A固定ボルトD (短)	100
14	本体A固定ボルトC (短-頭大)	100
15	本体A固定ボルトA (長)	100
17	スプールドラッグツマミ	300
18	スプールドラッグ座金(B)	50
19	スプールドラッグ座金(A)	50
20	Oリング	100
22	クラッチレバー座金	100
23	ローラークラッチ	1,500
24	クラッチカムカラー	300
25	クラッチレバーバネ	100
26	クラッチカム	300
27	クラッチ切換エレバー固定ボルト	200
28	インナーチューブ	500
30	スタードラッグ座金(D)	500
36	ストップバーギヤ組	300
37	スタードラッグ音出しピン	100
38	スタードラッグ音出しバネ	100

部品 番号	部品名	本体価格 (税別)
39	メインギヤ軸	1,000
40	メインギヤ軸座金(B)	100
42	クラッチヨークバネ	100
43	クラッチヨーク	100
44	E形止メ輪 2	50
45	クラッチレバー板	300
46	クロスギヤ軸調整座金	50
47	クラッチツメ	100
48	クラッチツメバネ	100
49	クラッチツメ固定軸	100
50	ストップバー組	200
51	本体A固定板固定ボルト(B)	50
52	固定ボルト	50
53	ストップバー固定板	100
54	クラッチレバー板固定ボルト	50
56	メインギヤ軸ベアリングB (#5×#9×3)	600
57	クロスギヤ調整座金	50
58	E形止メ輪 3.2	50
59	サムレスト固定ボルト	50
60	サムレスト	300
63	Fストップバーギヤ	100
64	E形止メ輪4	50
65	本体Bベアリング(#4×#11×4)	600
66	スプールドラッグ当りB	50
67	E形止メ輪 3	50
68	Fストップバーツメ	100
69	Fストップバー受け	100

部品 番号	部品名	本体価格 (税別)
70	Fストップバーレバー	200
71	ストップバーツメバネ	100
72	ストップバーレバーバネ	100
73	E形止メ輪 2.5	50
74	Fストップバー押サエボルト	50
75	Fストップバーツマミ押サエ	100
76	Fストップバーツマミ固定軸	100
77	Fストップバーツマミ組	300
79	本体B固定ボルト	100
102	リテーナー	100
103	ハンドル組	5,500
104	スタードラッグ組	1,500
106	クラッチ切換エレバー	200
107	スタードラッグ板	100
108	スタードラッグ座金(E)	100
109	スタードラッグ座金(C)	100
110	スタードラッグ座金(B)	500
111	メインギヤ	2,000
112	スタードラッグ座金(A)	500
113	ピニオンギヤ	1,500
114	本体A固定板組	3,000
115	本体枠組	10,000
117	本体B	5,000
131	本体A組	3,500
132	スプールドラッグ組	5,100
101	リールレンチ (付属品)	300