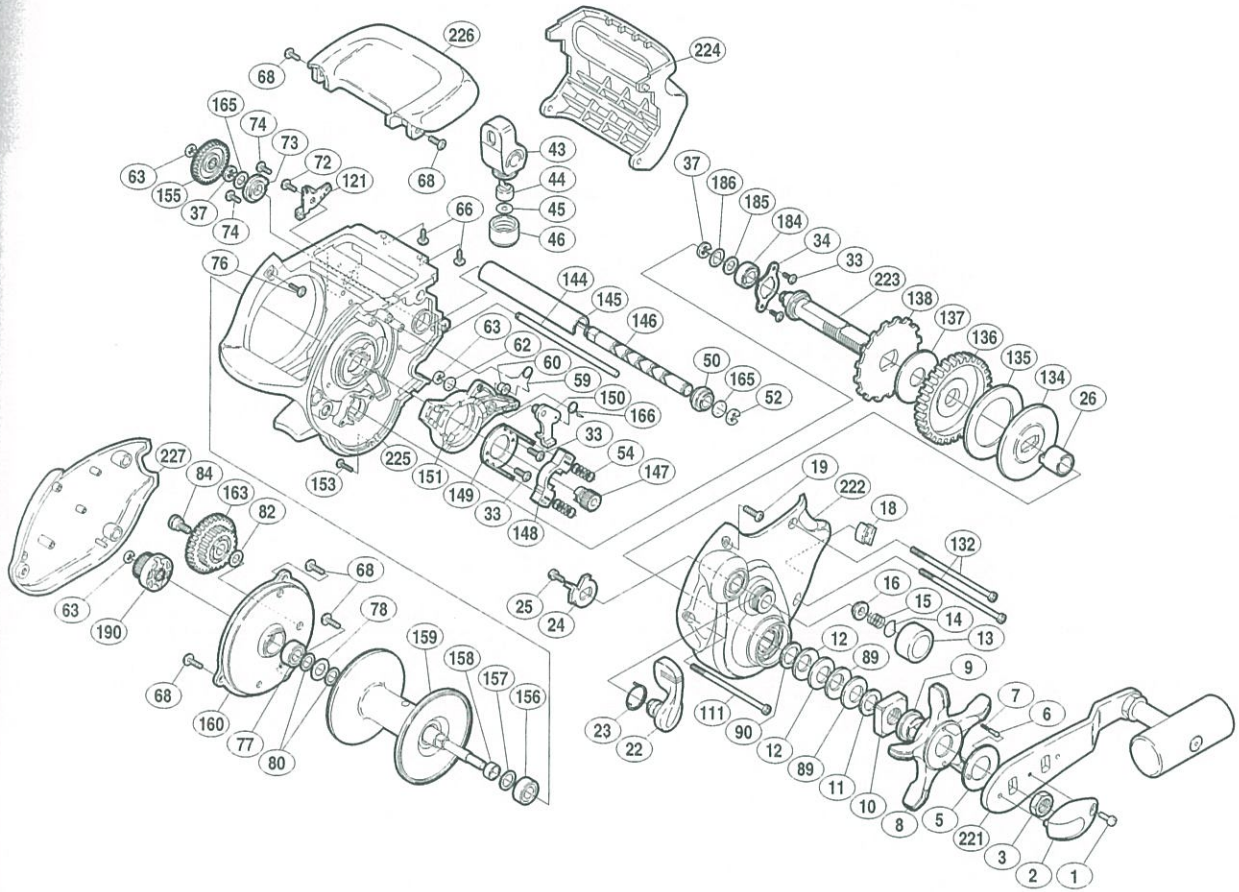


'00 スーパー小船 C3000

商品コード 5-RF48 3000

本体価格(税別) 12,400円

短縮コード **01531**



部品番号	部品名	本体価格(税別)
1	リテーナ固定ボルト	50
2	リテーナ	200
3	ハンドル固定ナット	100
5	首出し座金	100
6	スプールドラグ首出しピン	50
7	スプールドラグバネ	50
8	スタードラグ	400
9	ハンドル受け	200
10	スタードラグナット	200
11	ベアリング押サエ	100
12	サラバネ(DB-8H)	100
13	スプールドラッグツマミ	300
14	スプールドラッグ座金	50
15	スプールドラッグユルミ止メバネ	50
16	本体Aブッシュ	50
18	糸止メ	100
19	本体A固定ボルト(A)	50
22	クラッチ切換エレバー	400
23	クラッチレバー位置決メバネ	50
24	クラッチレバーカム	100
25	クラッチ切換エレバー固定ボルト	200
26	ローラークラッチインナーチューブ	500
33	固定ボルト(A)	50
34	メインギヤ軸固定板	100
37	E形止メ輪 3	50
43	レベルwind組	500
44	クロスギヤピン	200
45	レベルwind座金	50
46	レベルwind受け	100

部品番号	部品名	本体価格(税別)
50	クロスギヤ受け(B)	50
52	E形止メ輪 4	50
54	クラッチヨークバネ	50
59	クラッチレバーバネ	100
60	クラッチカム間座	50
62	クラッチツメ間座	50
63	E形止メ輪 2.5	50
66	カウンター取付ケボルト(A)	50
68	固定ボルト(B)	50
72	レベルwind棒固定板ボルト	50
73	クロスギヤ受け(B)	50
74	クロスギヤ受け固定ボルト	50
76	本体B固定ボルト	50
77	ボールベアリング(φ6×φ12×4)	600
78	スプールドラグ座金(B)	50
80	メインギヤ軸座金	50
82	クロスギヤ軸B座金	50
84	クロスギヤ(B)軸	200
89	サラバネ(DB-8L)	100
90	スプールドラグ座金	50
111	本体A固定ボルト(B)	200
121	レベルwind棒固定板	100
132	本体A固定ボルト(B)	200
134	スタードラッグ板	200
135	スタードラッグ座金A	200
136	メインギヤ	1,000
137	スタードラッグ座金B	200
138	ストッパーギヤ	200
144	レベルwind棒	100

部品番号	部品名	本体価格(税別)
145	レベルwindパイプ	300
146	クロスギヤ軸	800
147	ピニオンギヤ組	800
148	クラッチヨーク	100
149	クラッチカム押サエ板	200
150	クラッチツメ	200
151	クラッチカム	300
153	本体A固定ボルト(D)	50
155	クロスギヤ(C)	100
156	ボールベアリング(φ7×φ13×4)	600
157	スプールドラグ座金(A)	50
158	スプールドラグ座金	50
159	スプールドラグ	3,000
160	本体B受け	700
163	クロスギヤ(B)	200
165	メインギヤ座金(D)	50
166	クラッチツメバネ	50
184	メインギヤ軸ブッシュ	100
185	メインギヤ軸座金(B)	50
186	メインギヤ軸座金(A)	50
190	クロスギヤ(A)	100
221	ハンドル組	2,000
222	本体A組	2,000
223	メインギヤ軸	800
224	レベルwindガード	300
225	本体枠	2,500
226	サムレスト	500
227	本体B	700