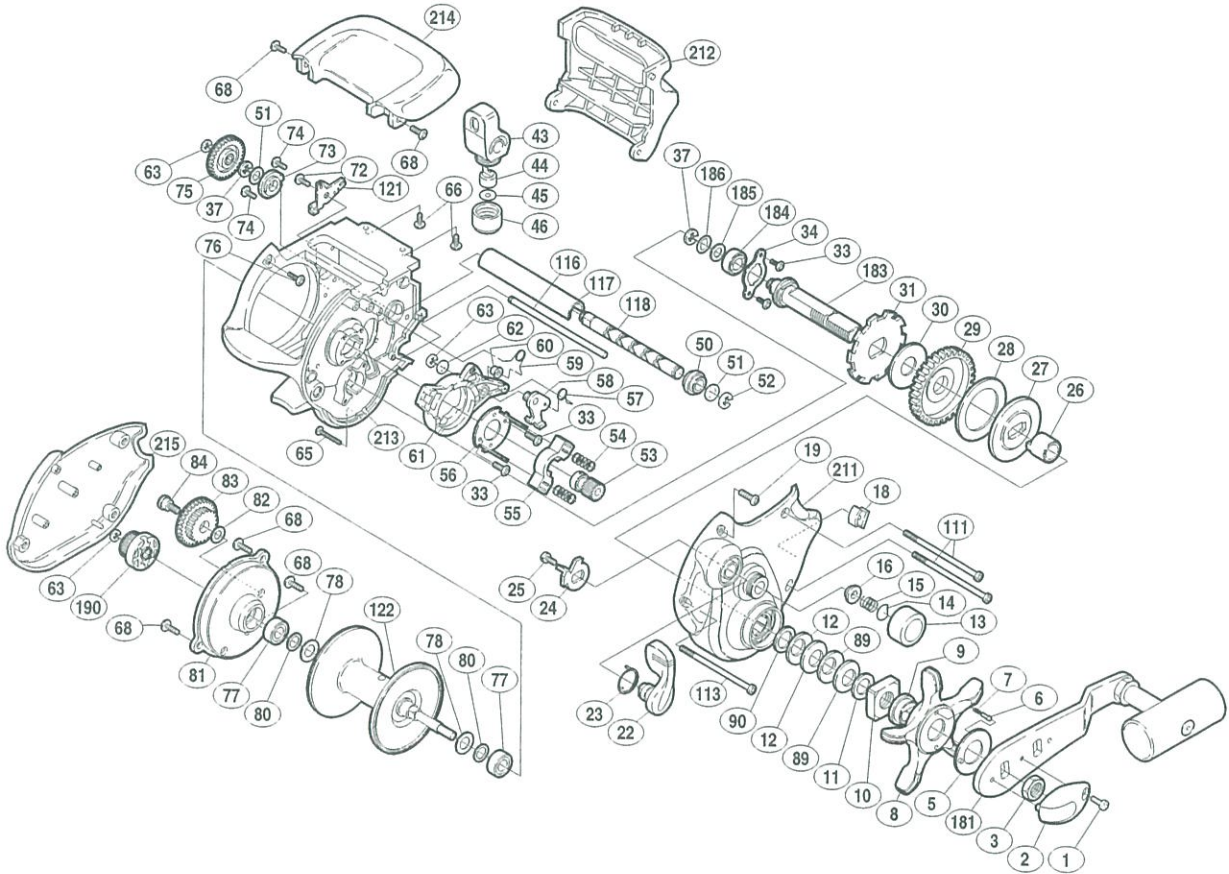


## '00 スーパー小船 C2000

商品コード 5-RF48 2000

本体価格(税別) 12,000円

短縮コード **01530**



11

船・小船

体価格  
税別)

部品番号	部品名	本体価格(税別)
1	リテーナ固定ボルト	50
2	リテーナ	200
3	ハンドル固定ナット	100
5	音出し座金	100
6	スプールドラグ音出しピン	50
7	スプールドラグバネ	50
8	スタードラグ	400
9	ハンドル受け	200
10	スタードラグナット	200
11	ベアリング押サエ	100
12	サラバネ (DB-8H)	100
13	スプールドラグツマミ	300
14	スプールドラグ座金	50
15	スプールドラグユルミ止メバネ	50
16	本体A プッシュ	50
18	糸止め	100
19	本体A 固定ボルト(A)	50
22	クラッチ切換エレバー	400
23	クラッチレバー位置決メバネ	50
24	クラッチレバーカム	100
25	クラッチ切換エレバー固定ボルト	200
26	ローラークラッチインナーチューブ	500
27	スタードラグ板	200
28	スタードラグ座金A	200
29	メインギヤ	800
30	スタードラグ座金B	200
31	ストッパーギヤ	200
33	固定ボルト(A)	50

部品番号	部品名	本体価格(税別)
34	メインギヤ軸固定板	100
37	E 形止メ輪 3	50
43	レベルwind組	500
44	クロスギヤビン	200
45	レベルwind座金	50
46	レベルwind受け	100
50	クロスギヤ受け(B)	50
51	メインギヤ座金(D)	50
52	E 形止メ輪 4	50
53	ピニオンギヤ組	600
54	クラッチヨークバネ	50
55	クラッチヨーク	100
56	クラッチカム押サエ板	200
57	クラッチツメバネ	50
58	クラッチツメ	200
59	クラッチレバーバネ	100
60	クラッチカム間座	50
61	クラッチカム	300
62	クラッチツメ間座	50
63	E 形止メ輪 2.5	50
65	本体A 固定ボルト(D)	50
66	カウンター取付ケボルト(A)	50
68	固定ボルト(B)	50
72	レベルwind棒固定板ボルト	50
73	クロスギヤ受け(B)	50
74	クロスギヤ受け固定ボルト	50
75	クロスギヤ(C)	100
76	本体B 固定ボルト	50

部品番号	部品名	本体価格(税別)
77	ボールベアリング(#6×#12×4)	600
78	スプール防水座金(B)	50
80	メインギヤ軸座金	50
81	本体B 受け	700
82	クロスギヤ軸B座金	50
83	クロスギヤ(B)	200
84	クロスギヤ(B)軸	200
89	サラバネ(DB-8L)	100
90	スプール軸座金	50
111	本体A 固定ボルト(B)	200
113	本体A 固定ボルト(C)	200
116	レベルwind棒	100
117	レベルwindパイプ	300
118	クロスギヤ軸	800
121	レベルwind棒固定板	100
122	スプール	2,500
181	ハンドル組	2,000
183	メインギヤ軸	700
184	メインギヤ軸プッシュ	100
185	メインギヤ軸座金(B)	50
186	メインギヤ軸座金(A)	50
190	クロスギヤ(A)	100
211	本体A 組	2,000
212	レベルwindガード	300
213	本体枠	2,200
214	サムレスト	500
215	本体B	700