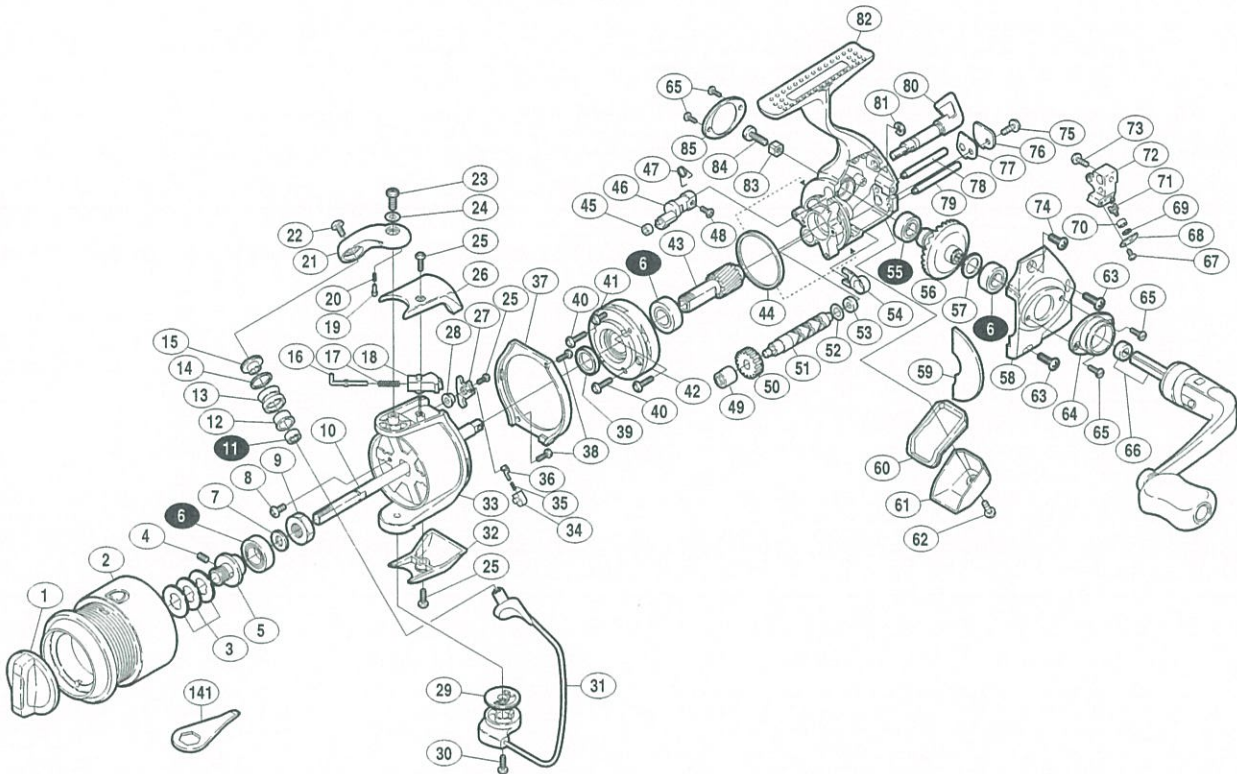


製品標準小売価格 31,000円

短縮コード **01500**



※白ヌキ番号はボールベアリングを示します

部品番号	部品名	小売推奨価格
1	ドラグツマミ組	500
2	スプール組	5,000
3	スプール座金	50
4	セットスクリュー(M2×5)	100
5	スプール軸ベアリングガイド	500
6	ボールベアリング(#7×#13×4)	600
7	スプール受ケ	100
8	ナットユルミ止メネジ	50
9	回転枠ナット	100
10	スプール軸	500
11	アームローラー用ベアリング(#4×#7×2.5)	600
12	アームローラーブッシュ	100
13	アームローラ	500
14	アームローラスペーサー	50
15	アームローラー座金	100
16	アームバネガイド(A)	100
17	アームカムバネ	100
18	アームバネガイド(B)	100
19	内ゲリレバー音出シピン	100
20	内ゲリレバー音出シバネ	100
21	アームカム	200
22	アーム固定ボルト	50
23	アームカム取付ケボルト	200
24	クラッチプレートA座金(B)	50
25	固定ボルト	50
26	アームカムバネカバー	300
27	内ゲリレバー	100
28	内ゲリレバー座金	100
29	ベール取付ケカムシート	100

部品番号	部品名	小売推奨価格
30	ベール取付ケカム固定ボルト	200
31	ベールアーム組	1,200
32	ベール取付ケカムガード	300
33	回転枠	2,900
34	内ゲリバネガイド(B)	100
35	内ゲリレバーバネ	100
36	内ゲリバネガイド(A)	100
37	回転枠ガード	500
38	回転枠ガード取付ケボルト	50
39	回転枠座金	100
40	ローラークラッチ固定ボルト	50
41	ローラークラッチカバーボルト	50
42	ローラークラッチ組	1,000
43	ピニオンギヤ	500
44	フリクションリング	300
45	ストッパーカムリング	50
46	ストッパーカム	200
47	クリックバネ	100
48	ストッパーカム	50
49	クロスギヤブッシュ(前)	100
50	クロスギヤ用ギヤ	500
51	クロスギヤ軸	1,000
52	クロスギヤ軸調整座金(#3.1×#5)	50
53	クロスギヤブッシュ(後)	100
54	ピニオンブッシュ	100
55	マスターギヤ用ベアリング(#7×#11×3)	600
56	マスターギヤ	500
57	摺動子座金	50
58	フタ	800

部品番号	部品名	小売推奨価格
59	フタフランジ	100
60	本体カバー	200
61	本体ガード	2,500
62	ガード固定ボルト	200
63	フタ固定ボルト	100
64	防水キャップ(A)	200
65	防水キャップ固定ボルト	200
66	ハンドル組	4,000
67	クロスギヤピン押サエ板ボルト	50
68	クロスギヤピン押サエ板	100
69	クロスギヤピン調整座金	50
70	クロスギヤピンカラー	100
71	クロスギヤピン	300
72	摺動子	1,000
73	摺動子固定ボルト	50
74	フタ固定ボルト(短)	50
75	クロスギヤ軸押サエボルト	50
76	クロスギヤ軸カバー	100
77	クロスギヤ軸カバーシート	100
78	摺動子ガイド(A)	100
79	摺動子ガイド(B)	100
80	ストッパーツマミ	800
81	E形止メ輪 3.2	50
82	本体	5,000
83	ハンドル固定ボルト座金	100
84	ハンドル固定ボルト	200
85	防水キャップ(B)	200
141	リールレンチ (付属品)	200