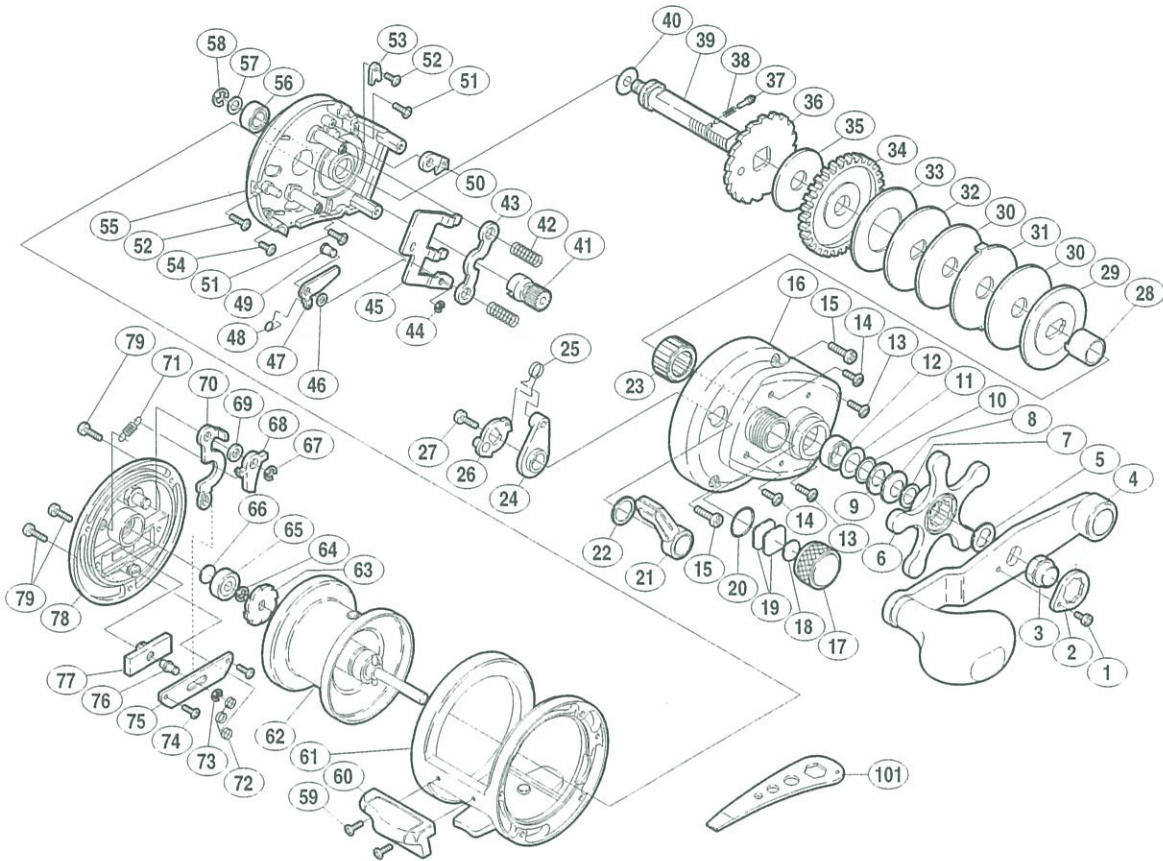


スコープオン オシア ジガー 1000

商品コード 5-RH29 0000

本体価格(税別) 42,500円

短縮コード **01468**



部品番号	部品名	本体価格(税別)
1	リテーナー固定ボルト	50
2	リテーナー	100
3	ハンドル固定ナット	200
4	ハンドル組	5,500
5	ハンドル受け座金	100
6	スタードラッグ組	1,500
7	ベアリング押サエ	100
8	サラバネ(DB-8L)	100
9	サラバネ(DB-8H)	100
10	スタードラッグベアリング座金	50
11	メインギヤ軸シール座金	100
12	メインギヤ軸ベアリングA(φ8×φ12×3.5)	600
13	本体A固定ボルトD(短)	100
14	本体A固定ボルトC(短-頭大)	100
15	本体A固定ボルトA(長)	100
16	本体A組	3,500
17	スプールドラッグツマミ	300
18	スプールドラッグ座金(B)	50
19	スプールドラッグ座金(A)	50
20	Oリング	100
21	クラッチ切換エレバー	200
22	クラッチレバー座金	100
23	ローラークラッチ	1,500
24	クラッチカムカラー	300
25	クラッチレバーバネ	100
26	クラッチカム	300
27	クラッチ切換エレバー固定ボルト	200

部品番号	部品名	本体価格(税別)
28	インナーチューブ	500
29	スタードラッグ板	100
30	スタードラッグ座金(D)	500
31	スタードラッグ座金(E)	100
32	スタードラッグ座金(C)	100
33	スタードラッグ座金(B)	500
34	メインギヤ	2,000
35	スタードラッグ座金(A)	100
36	ストッパーギヤ組	300
37	スタードラッグ音出シピン	100
38	スタードラッグ音出シバネ	100
39	メインギヤ軸	1,000
40	メインギヤ軸座金(B)	100
41	ピニオンギヤ	1,500
42	クラッチヨークバネ	100
43	クラッチヨーク	100
44	E形止メ輪2	50
45	クラッチレバー板	300
46	クロスギヤ軸調整座金	50
47	クラッチツメ	100
48	クラッチツメバネ	100
49	クラッチツメ固定軸	100
50	ストッパー組	200
51	本体A固定板固定ボルト(B)	50
52	固定ボルト	50
53	ストッパー固定板	100
54	クラッチレバー板固定ボルト	50

部品番号	部品名	本体価格(税別)
55	本体A固定板組	3,000
56	メインギヤ軸ベアリングB(φ5×φ9×3)	600
57	クロスギヤ調整座金	50
58	E形止メ輪3.2	50
59	サムレスト固定ボルト	50
60	サムレスト	300
61	本体枠組	10,000
62	スプール組	5,100
63	Fストッパーギヤ	100
64	E形止メ輪4	50
65	本体Bベアリング(φ4×φ11×4)	600
66	スプール軸当たりB	50
67	E形止メ輪3	50
68	Fストッパーツメ	100
69	Fストッパー受け	100
70	Fストッパーレバー	200
71	ストッパーツメバネ	100
72	ストッパーレバーバネ	100
73	E形止メ輪2.5	50
74	Fストッパー押サエボルト	50
75	Fストッパーツマミ押サエ	100
76	Fストッパーツマミ固定軸	100
77	Fストッパーツマミ組	300
78	本体B	5,000
79	本体B固定ボルト	100
101	リールレンチ (付属品)	300