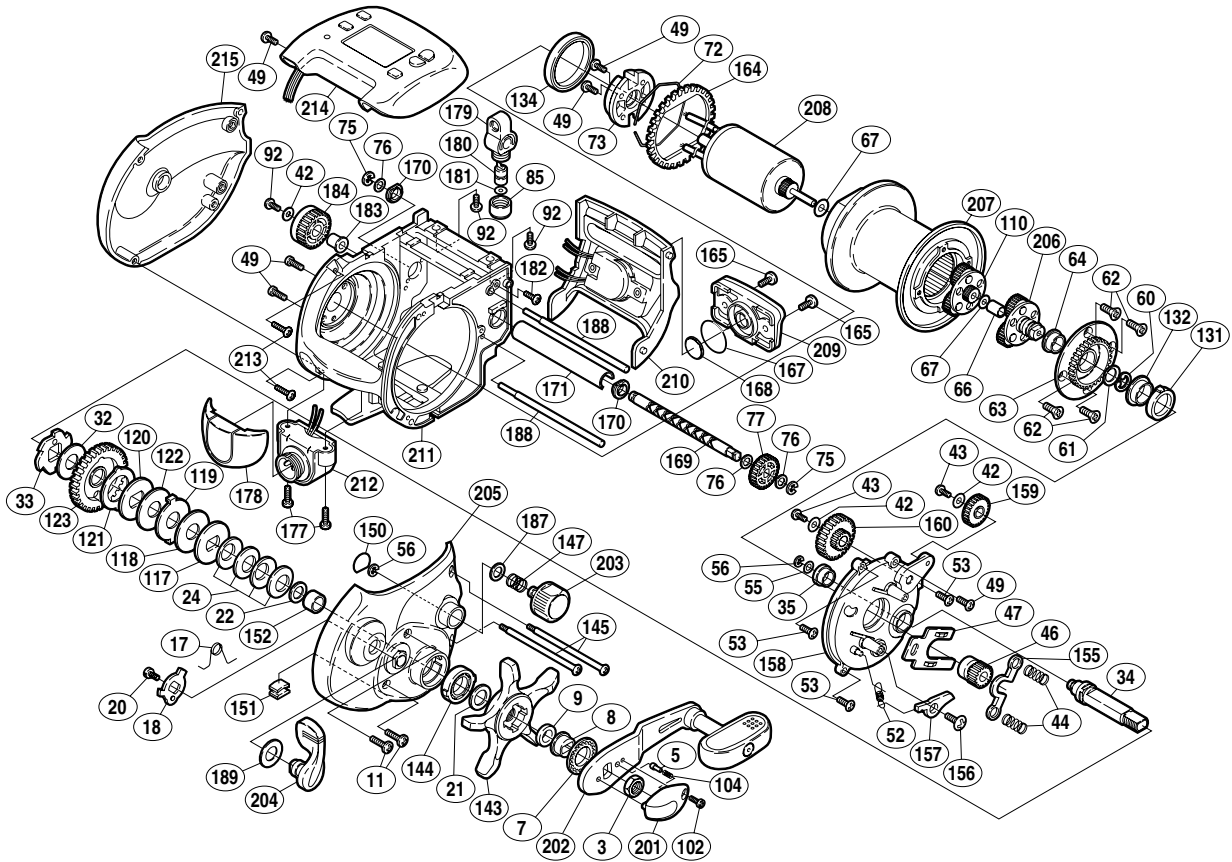


99 電動丸 3000H

商品コード 5 - RG16 3000

本体価格(税別) 69,000円

短縮コード 01446



部 品 番 号	部 品 名	本体価格 (税別)
3	ハンドル固定ナット	200
5	音出シピン	50
7	音出シ座金	100
8	ハンドル受け	100
9	スタードラグスペーサー	50
11	本体A固定ボルトA	50
17	クラッチレバーバネ	100
18	クラッチカム	300
20	クラッチ切換エレバー固定ボルト	200
21	ベアリング押サエ	100
22	スプール軸座金A	50
24	サラバネ(DB-8H)	100
32	スタードラグ座金A	100
33	ストッパーギヤ組	400
34	メインギヤ軸	1,000
35	メインギヤ軸ブッシュ	100
42	クロスギヤ伝達用ギヤ(A)用取付ケ座金	100
43	クロスギヤ伝達用ギヤ取付ケボルト	50
44	クラッチヨークバネ	50
46	ピニオンギヤ組	1,500
47	クラッチプレート	400
49	固定ボルト(A)	50
52	ストッパーツマミバネ	50
53	本体A固定板固定ボルト	50
55	メインギヤ軸座金	50
56	E形止メ輪 3.2	50
60	クリセント止メ輪	50
61	減速ギヤ用プレート(B)止メ座金	50
62	スプール右サイドプレート固定ボルト	50
63	スプール右サイドプレート	1,000
64	減速ギヤ用プレート(B)軸受け	300
66	減速ギヤ用プレート(B)軸ブッシュ	200
67	遊星ギヤ調整座金(A)	50
72	カウンターギヤ(A)止メ	100

部 品 番 号	部 品 名	本体価格 (税別)
73	モーターホルダー	200
75	E形止メ輪 3	50
76	クロスギヤ座金	50
77	クロスギヤ用ギヤ	300
85	レベルwind受ケ	100
92	取付ケボルト(B)	50
102	リテーナー固定ボルト	50
104	音出シバネ	50
110	減速ギヤ用プレート(A)組	1,500
117	スタードラグ座金C	100
118	スタードラグ座金G	100
119	スタードラグ座金E	100
120	スタードラグ座金F	100
121	スタードラグ座金B	100
122	スタードラグ座金I	100
123	メインギヤ	2,000
131	ブッシュA	300
132	ブッシュA用スリーブ	300
134	ボールベアリング(B側)	2,000
143	スタードラグ	700
144	メインギヤ軸ブッシュB	200
145	本体A固定ボルトB	200
147	キャスコン用バネ	100
150	スプールドラグ座金	50
151	系止メ	100
152	メインギヤ軸スリーブ	100
155	クラッチヨーク	200
156	ストッパーツマミ取付ケボルト	50
157	ストッパーツマミ	300
158	本体A固定板	2,000
159	クロスギヤ伝達用ギヤ(A)	200
160	クロスギヤ伝達用ギヤ(B)	200
164	カウンターギヤ(A)	500
165	電池ケースフタ取付ケボルト	50

部 品 番 号	部 品 名	本体価格 (税別)
167	Oリング(19.5)	100
168	リチウム電池(CR1616)市販品	
169	クロスギヤ軸	1,000
170	クロスギヤ受ケA	50
171	レベルwindパイプ	500
177	ソケットカバー固定ボルト	50
178	ソケット防水パッキンB	300
179	レベルwind組	1,000
180	クロスギヤピン	200
181	クロスギヤピン調整座金	50
182	レベルwind棒抜ケ止メボルト	50
183	カウンターギヤ(B)用カラー	100
184	カウンターギヤ(B)組	300
187	減速ギヤ用プレート(B)止メ座金	50
188	レベルwind棒C	200
189	クラッチ切換エレバー調整座金	50
201	リテーナー	200
202	ハンドル組	6,000
203	キャスコンツマミ	400
204	クラッチ切換エレバー	400
205	本体A	3,000
206	減速ギヤ用プレート(B)組	1,500
207	スプール	5,000
208	モーター組	6,000
209	電池ケースフタ	400
210	レベルwindガード組	3,000
211	本体枠組	5,000
212	ソケット組	1,000
213	本体B固定ボルト	100
214	カウンターユニット組	14,800
215	本体B	3,000
200	コネクターコード一式	4,000