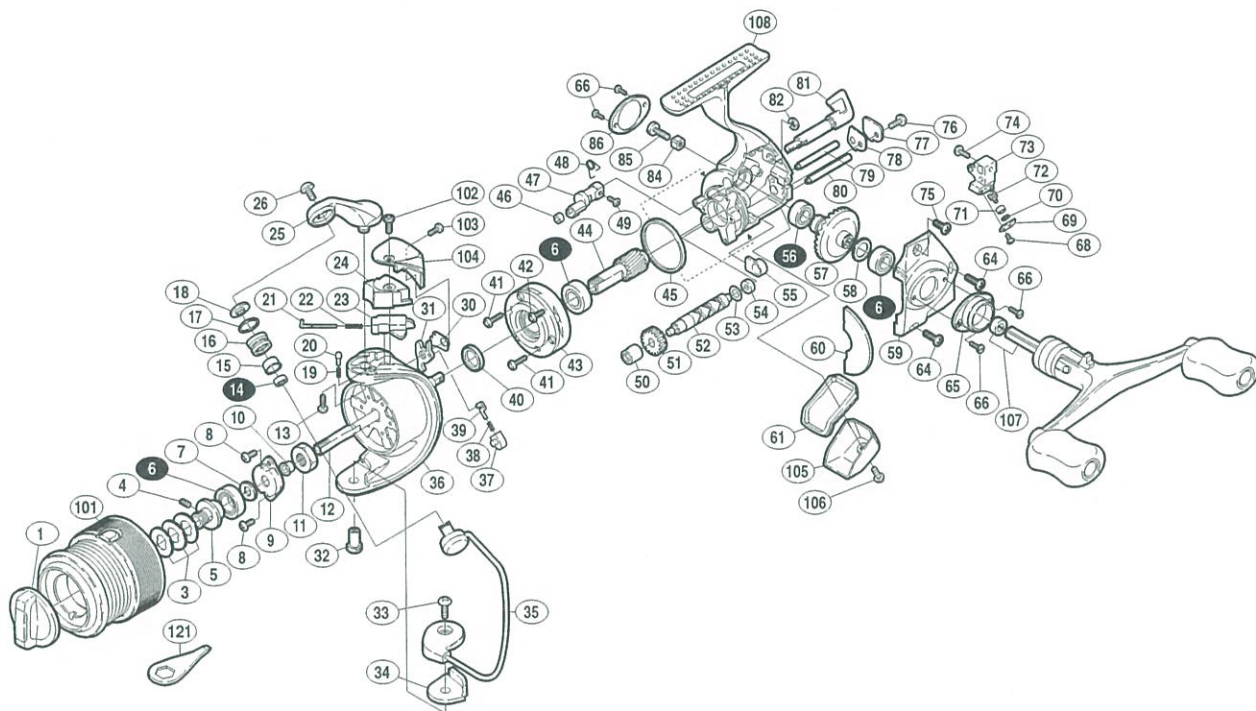


製品標準小売価格 28,600円

短縮コード **01440**



※白ヌキ番号はボールベアリングを示します

部品番号	部品名	小売推奨価格
1	ドラッグツマミ組	500
3	スプール座金	50
4	セットスクリュー(M2×5)	100
5	スプール軸ベアリングガイド	500
6	ボールベアリング(#7×#13×4)	600
7	スプール受け	100
8	リテーナー固定ボルト	50
9	リテーナー	100
10	回転受けカラー	100
11	回転受けナット	100
12	スプール軸	500
13	アームカム取付ケボルト	50
14	アームローラー用ベアリング(#4×#7×2.5)	600
15	アームローラーブッシュ	100
16	アームローラー	500
17	アームローラー Spacer	50
18	アームローラー座金	100
19	ドラッグクリックバネ	100
20	スプールピン	100
21	アームバネガイド(A)	100
22	アームカムバネ	100
23	アームバネガイド(B)	100
24	アームカムバネカバー	300
25	アームカム	300
26	アーム固定ボルト	50
30	内ゲリレバー座金	100
31	内ゲリレバー	100
32	ベール取付ケカム固定軸	100
33	ベール取付ケカム固定ボルト	50
34	ベール取付ケカムシート	100

部品番号	部品名	小売推奨価格
35	ベールアーム組	1,000
36	回転軸	900
37	内ゲリバネガイド(B)	100
38	内ゲリレバーバネ	100
39	内ゲリバネガイド(A)	100
40	回転軸座金	100
41	ローラークラッチ固定ボルト	50
42	ローラークラッチカバーボルト	50
43	ローラークラッチ組	1,000
44	ピニオンギヤ	500
45	フリクションリング	300
46	ストッパーカムリング	50
47	ストッパーカム	200
48	クリックバネ	100
49	ストッパーカム固定ボルト	50
50	クロスギヤブッシュ(前)	100
51	クロスギヤ用ギヤ	500
52	クロスギヤ軸	500
53	クロスギヤ軸調整座金(#3.1×#5)	50
54	クロスギヤブッシュ(後)	100
55	ピニオンブッシュ	100
56	マスターギヤ用ベアリング(#7×#11×3)	600
57	マスターギヤ	500
58	摺動子座金	50
59	フタ	800
60	フタフランジ	100
61	本体カバー	200
64	フタ固定ボルト	100
65	防水キャップ(A)	200
66	防水キャップ固定ボルト	200

部品番号	部品名	小売推奨価格
68	クロスギヤビン押サエ板ボルト	50
69	クロスギヤビン押サエ板	100
70	クロスギヤビン調整座金	50
71	クロスギヤビンカラー	100
72	クロスギヤビン	300
73	摺動子	1,000
74	摺動子固定ボルト	50
75	フタ固定ボルト(短)	50
76	クロスギヤ軸押サエボルト	50
77	クロスギヤ軸カバー	100
78	クロスギヤ軸カバーシート	100
79	摺動子ガイド(A)	100
80	摺動子ガイド(B)	100
81	ストッパーツマミ	800
82	E形止メ輪 3.2	50
84	ハンドル固定ボルト座金	100
85	ハンドル固定ボルト	200
86	防水キャップ(B)	200
101	スプール組	4,800
102	アームカムバネカバーガード取付ケボルト(大)	200
103	アームカムバネカバーガード取付ケボルト(小)	50
104	アームカムバネカバーガード	300
105	本体ガード	3,000
106	本体ガード固定ボルト	200
107	ダブルハンドル組	4,000
108	本体	5,000
121	リールレンチ (付属品)	200