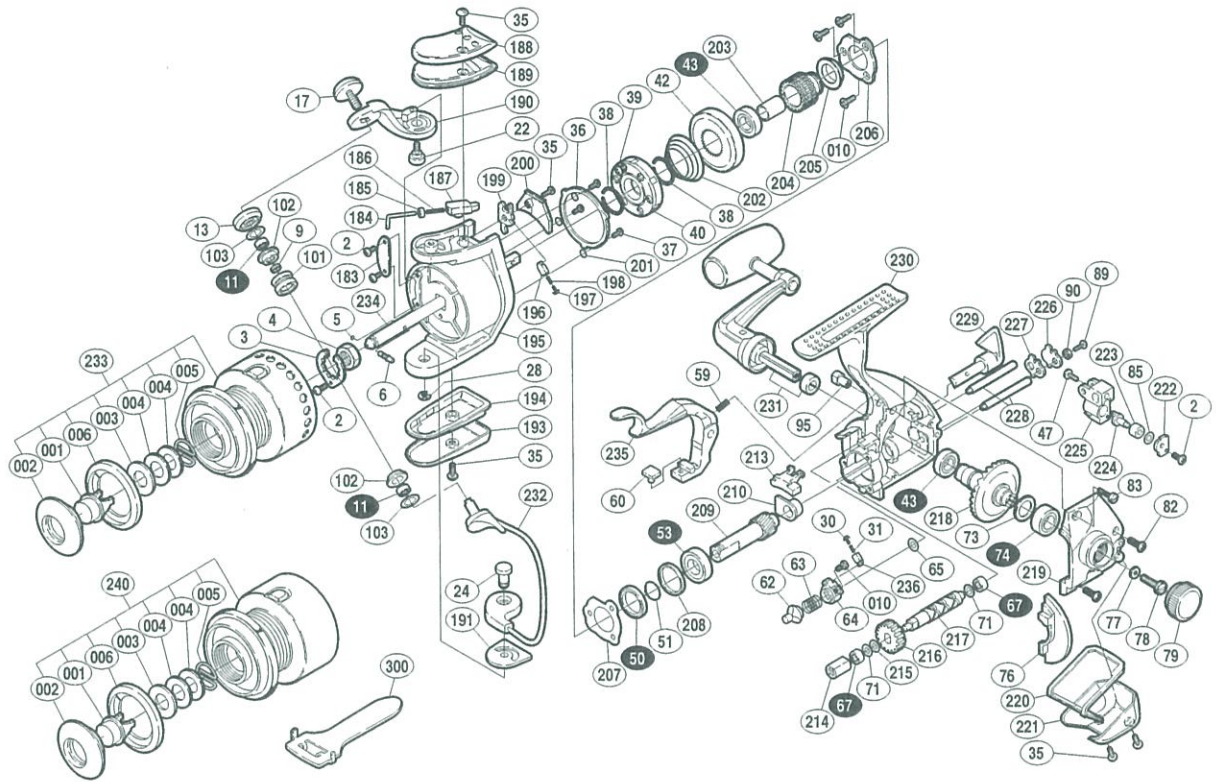


製品標準小売価格 74,000円

短縮コード **01393**

※白ヌキ番号はボールベアリングを示します



| 部品番号 | 部品名 | 小売推奨価格 |
|-------|--------------------|--------|
| SP001 | プッシュボタン | 200 |
| SP002 | プッシュカラー | 300 |
| SP003 | プッシュカラー座金 | 50 |
| SP004 | スプールバネ座金 | 50 |
| SP005 | スプールバネ | 50 |
| SP006 | プッシュカラーリング | 300 |
| SP010 | 固定ボルト(A) | 100 |
| 2 | 固定ボルト(B) | 100 |
| 3 | リテーナー | 100 |
| 4 | 回転押ナット | 200 |
| 5 | スプールピン固定Oリング | 100 |
| 6 | スプール受け固定ピン | 100 |
| 9 | ローラーベアリングカラー | 50 |
| 11 | アームローラー用ベアリング | 600 |
| 13 | アームローラー受け | 200 |
| 17 | アーム固定ボルト | 300 |
| 22 | アームカム取付ケボルト | 200 |
| 24 | 取付ケカム固定軸 | 200 |
| 28 | E形止メ輪 2.5 | 50 |
| 30 | 内ゲリバネガイド(A) | 100 |
| 31 | 内ゲリレバーバネ | 50 |
| 35 | ガード固定ボルト(A) | 200 |
| 36 | ローラークラッチアウター | 400 |
| 37 | アウター固定ボルト | 100 |
| 38 | ローラークラッチ止メ輪 | 50 |
| 39 | ローラークラッチカバーボルト | 50 |
| 40 | ローラークラッチ組 | 1,200 |
| 42 | ブレーキコア | 200 |
| 43 | ボールベアリング(#7×#11×3) | 600 |
| 47 | 摺動子固定ボルト | 100 |
| 50 | ブレーキギヤ用ベアリング | 1,300 |
| 51 | ブレーキギヤベアリング止メ輪 | 50 |
| 53 | ピニオンギヤ用ベアリング | 600 |
| 59 | ブレーキレバーバネ | 50 |
| 60 | ブレーキシュー(A) | 50 |
| 62 | ストッパーカム | 200 |
| 63 | ストッパーカムバネ | 50 |

| 部品番号 | 部品名 | 小売推奨価格 |
|------|-------------------|--------|
| 64 | ストッパーバネガイド | 200 |
| 65 | ストッパーバネガイド座金 | 50 |
| 67 | クロスギヤ用ベアリング | 600 |
| 71 | クロスギヤ軸調整座金 | 50 |
| 73 | 摺動子座金(#7×#10) | 50 |
| 74 | マスターギヤ用ベアリング(フタ側) | 600 |
| 76 | フタフランジ | 500 |
| 77 | ハンドル固定ボルト座金 | 50 |
| 78 | ハンドル固定ボルト | 200 |
| 79 | 防水キャップ | 500 |
| 82 | フタ固定ボルト | 50 |
| 83 | ブレーキレバー固定ボルト | 50 |
| 85 | クロスギヤピン調整座金 | 50 |
| 89 | クロスギヤ軸押サエボルト | 100 |
| 90 | クロスギヤ軸押サエカラー | 100 |
| 95 | ブレーキレバー固定軸 | 200 |
| 101 | アームローラー | 500 |
| 102 | アームローラーブッシュ | 50 |
| 103 | ローラーベアリングシール | 50 |
| 183 | バランスカー | 100 |
| 184 | アームバネガイド(A) | 100 |
| 185 | アームカムバネ座金 | 50 |
| 186 | アームカムバネ | 100 |
| 187 | アームバネガイド(B) | 100 |
| 188 | バネカバーガード | 1,000 |
| 189 | アームカムバネカバー | 200 |
| 190 | アームカム | 300 |
| 191 | ベール取付ケカムシート | 50 |
| 193 | 取付ケカムカバーガード | 1,000 |
| 194 | ベール取付ケカバー | 200 |
| 195 | ローター | 4,500 |
| 196 | 内ゲリバネガイド(B) | 100 |
| 197 | 内ゲリバネガイド(A) | 100 |
| 198 | 内ゲリレバーバネ | 50 |
| 199 | 内ゲリレバー | 100 |
| 200 | 内ゲリレバーカバー | 200 |
| 201 | Oリング | 50 |

| 部品番号 | 部品名 | 小売推奨価格 |
|------|-----------------|--------|
| 202 | ブレーキコアバネ | 100 |
| 203 | ピニオンギヤカラー | 100 |
| 204 | ブレーキギヤ | 600 |
| 205 | ブレーキコアカラー | 200 |
| 206 | ブレーキベアリング押サエ板 | 100 |
| 207 | ブレーキベアリングシール | 100 |
| 208 | ブレーキギヤベアリングカラー | 100 |
| 209 | ピニオンギヤ | 600 |
| 210 | ピニオンブッシュ | 100 |
| 213 | ブレーキシュー(B) | 100 |
| 214 | クロスギヤブッシュ | 50 |
| 215 | クロスギヤ用ギヤシート | 50 |
| 216 | クロスギヤ用ギヤ | 300 |
| 217 | クロスギヤ軸 | 800 |
| 218 | マスターギヤ | 1,500 |
| 219 | フタ | 3,000 |
| 220 | 本体カバー | 400 |
| 221 | 本体ガード | 2,000 |
| 222 | クロスギヤピン押サエ板 | 100 |
| 223 | クロスギヤピンカラー | 50 |
| 224 | クロスギヤピン | 250 |
| 225 | 摺動子 | 500 |
| 226 | クロスギヤ軸カバー | 100 |
| 227 | クロスギヤ軸カバーシート | 50 |
| 228 | 摺動子ガイド | 200 |
| 229 | ストッパーつまみ | 800 |
| 230 | 本体 | 13,000 |
| 231 | ハンドル組 | 9,500 |
| 232 | ベールアーム組 | 3,500 |
| 233 | スプール組 | 14,000 |
| 234 | スプール軸 | 1,000 |
| 235 | ブレーキレバー | 2,500 |
| 236 | クリックバネガイド(B) | 100 |
| 240 | 替スプール組 | 12,000 |
| 300 | スプール脱着レンチ (付属品) | 300 |