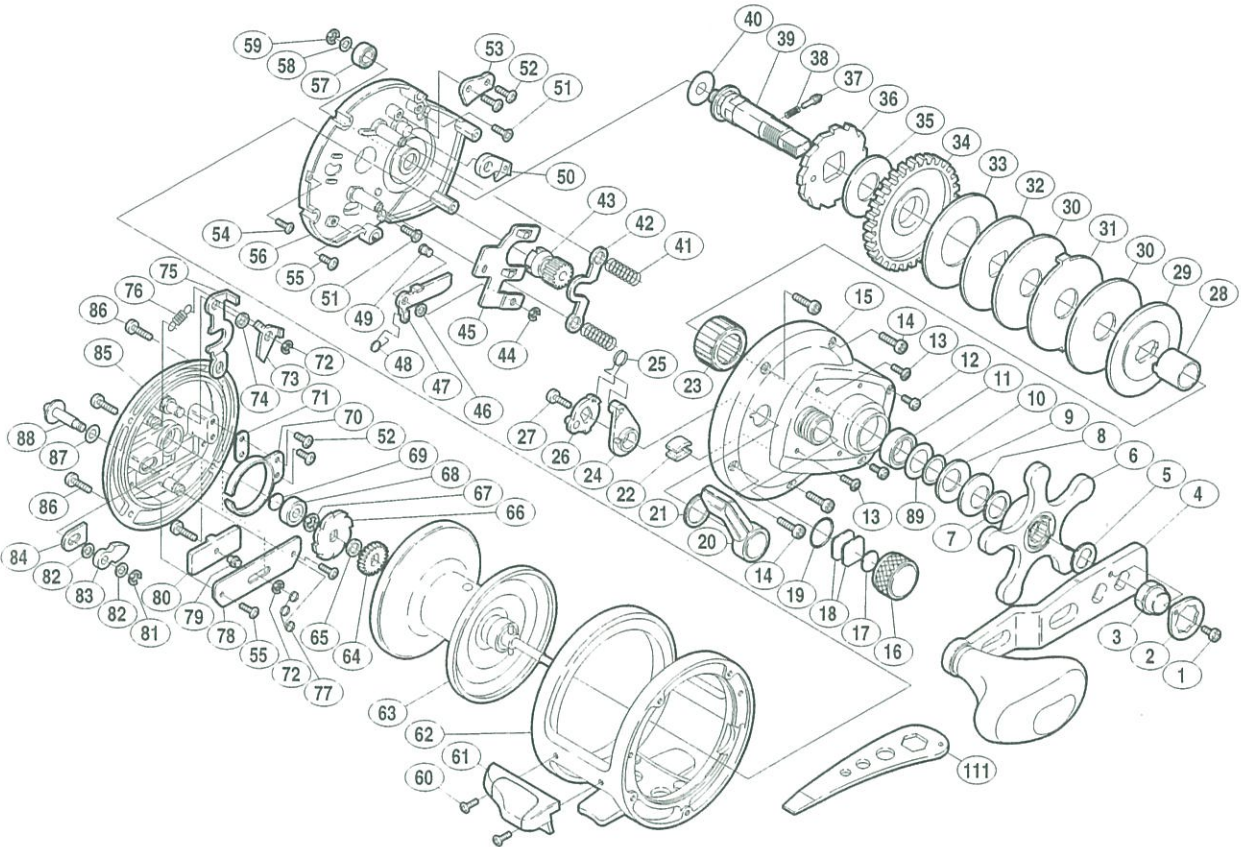


オシア ジガー 2000

商品コード 5-RH29 2000

本体価格(税別) 45,000円

短縮コード **01368**



14
ジギングリール

部品番号	部品名	本体価格(税別)
1	リテーナー固定ボルト	50
2	リテーナー	100
3	ハンドル固定ナット	200
4	ハンドル組	6,000
5	ハンドル受け座金	100
6	スタードラッグ組	1,500
7	ベアリング押サエ	100
8	サラバネ(9L)	100
9	サラバネ(9H)	100
10	スタードラッグ間座	50
11	メインギヤ軸ベアリング(#10×#15×4)	700
12	本体A固定ボルトD(短)	100
13	本体A固定ボルトC(短-頭大)	100
14	本体A固定ボルトA(長)	100
15	本体A組	4,000
16	スプールドラッグツマミ	300
17	スプールドラッグ座金(B)	50
18	スプールドラッグ座金(A)	50
19	Oリング	100
20	クラッチ切換エレバー	300
21	クラッチレバー座金	100
22	糸止め	100
23	ローラークラッチ	2,000
24	クラッチカムカラー	300
25	クラッチレバーバネ	100
26	クラッチカム	300
27	クラッチ切換エレバー固定ボルト	200
28	インナーチューブ	500
29	スタードラッグ板	100
30	スタードラッグ座金(D)	500
31	スタードラッグ座金(E)	100

部品番号	部品名	本体価格(税別)
32	スタードラッグ座金(C)	100
33	スタードラッグ座金(B)	500
34	メインギヤ	2,000
35	スタードラッグ座金(A)	100
36	ストッパーギヤ組	300
37	スタードラッグ音出シピン	100
38	スタードラッグ音出シバネ	100
39	メインギヤ軸	1,000
40	メインギヤ軸座金(B)	100
41	クラッチヨークバネ	100
42	クラッチヨーク	100
43	ピニオンギヤ	1,500
44	E形止メ輪 2	50
45	クラッチレバー板	300
46	クロスギヤ軸調整座金(A)	50
47	クラッチツメ	100
48	クラッチツメバネ	100
49	クラッチツメ固定軸	100
50	ストッパーツメ組	300
51	本体A固定板固定ボルト(B)	50
52	固定ボルト(A)	50
53	ストッパー固定板	100
54	本体A固定板固定ボルト(A)	50
55	固定ボルト(B)	50
56	本体A固定板組	3,000
57	メインギヤ軸ベアリング(#5×#9×3)	600
58	クロスギヤ調整座金(B)	50
59	E形止メ輪 3.2	50
60	サムレスト固定ボルト	50
61	サムレスト	300
62	本体枠組	10,000

部品番号	部品名	本体価格(税別)
63	スプール組	5,600
64	クリックギヤ	100
65	スプール軸間座	50
66	Fストッパーギヤ	100
67	E形止メ輪 4	50
68	本体Bベアリング(#4×#11×4)	600
69	スプールドラッグ音出シバネ	50
70	クリックバネ	100
71	クリックバネ座金	100
72	E形止メ輪 3	50
73	Fストッパーツメ	100
74	Fストッパー受け	100
75	Fストッパーレバー	200
76	ストッパーツメバネ	100
77	レバーバネ	100
78	Fストッパーツマミ押サエ	100
79	Fストッパーツマミ固定軸	100
80	Fストッパーツマミ組	300
81	E形止メ輪 2.5	50
82	クリックボタン座金(B)	50
83	クリックツメ	50
84	クリックツメ間座	100
85	本体B	5,000
86	本体B固定ボルト	100
87	クリックボタン座金(A)	50
88	クリックボタン	300
89	メインギヤ軸シール座金	100
111	リールレンチ (付属品)	300