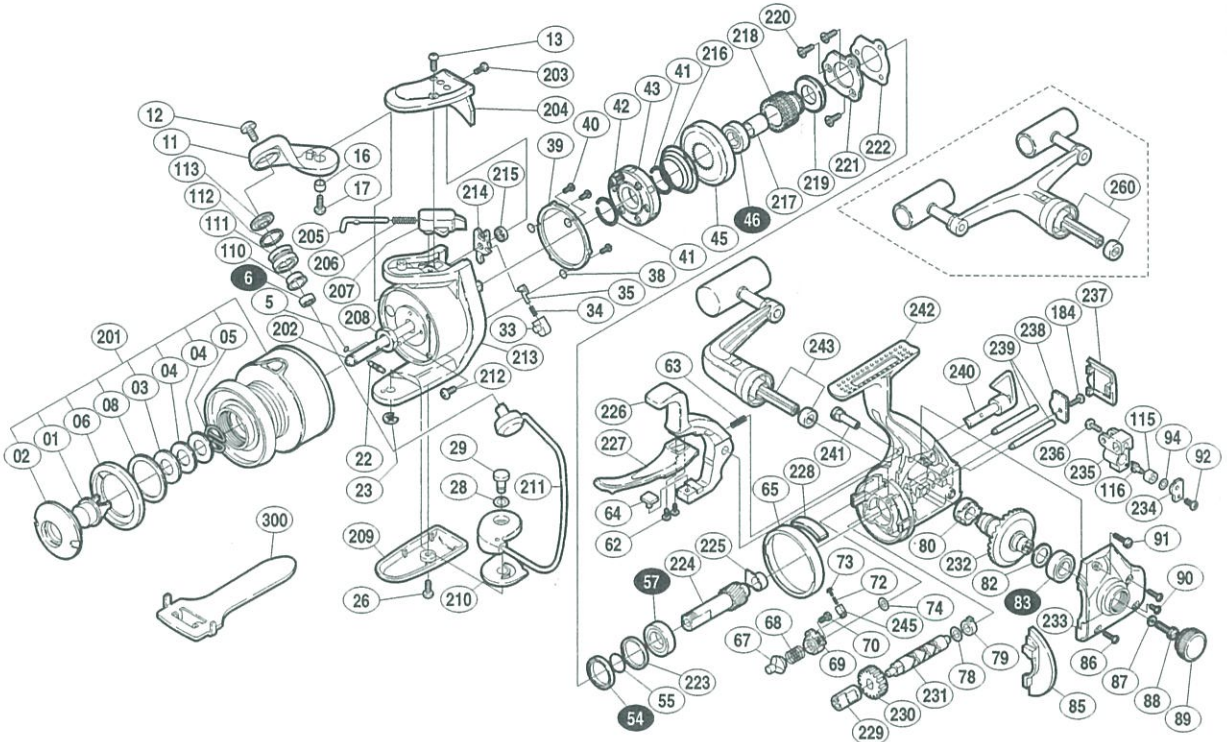


製品標準小売価格 13,500円
(ダブルハンドル仕様) 15,000円

短縮コード (シングルハンドル仕様) **01366**
(ダブルハンドル仕様) **01367**



※白ヌキ番号はボールベアリングを示します

部品番号	部品名	小売推奨価格
SP01	プッシュボタン	200
SP02	プッシュカラー	200
SP03	プッシュカラー座金	50
SP04	スプールバネ座金	50
SP05	スプールバネ	50
SP06	プッシュカラーリング	200
SP08	プッシュカラーリング調整座金	200
5	スプールピン固定Oリング	50
6	アームローラー用ベアリング	600
11	アームカム	300
12	アーム固定軸取付ケボルト	50
13	アームカムバネカバー取付ケボルト(大)	50
16	アームカムプッシュ	50
17	アームカム取付ケボルト	50
22	スプール張ケ固定ピン	100
23	E形止メ輪 2.5	50
26	ベール取付ケカムガード取付ケボルト	50
28	ベール取付ケカム調整座金	50
29	取付ケカム固定軸	50
33	内ゲリバネガイド(B)	100
34	内ゲリレバーバネ	50
35	内ゲリバネガイド(A)	100
38	Oリング	100
39	ローラークラッチアウトター	400
40	アウトター固定ボルト	50
41	ローラークラッチ止メ輪	50
42	ローラークラッチカバーボルト	50
43	ローラークラッチ組	1,200
45	ブレーキコア	200
46	ローラークラッチベアリング	1,000
54	ブレーキギヤ用ベアリング	1,300
55	ブレーキギヤ用ベアリング止メ輪	50
57	ピニオンギヤ用ベアリング	1,000
62	ブレーキレバーガード固定ボルト	50
63	ブレーキレバーバネ	50
64	ブレーキシュー(A)	50
65	ブレーキシュー(B)カバー	200
67	ストッパーカム	200

部品番号	部品名	小売推奨価格
68	ストッパーカムバネ	50
69	ストッパーバネガイド	200
70	ストッパーバネガイド固定ボルト	50
72	レバーバネ	50
73	バネガイド(A)	100
74	ストッパーバネガイド座金	50
78	クロスギヤ軸調整座金	50
79	クロスギヤプッシュ(後)	50
80	マスターギヤ用プッシュ	50
82	摺動子座金(#7×#10)	100
83	マスターギヤ用ベアリング	100
85	フタフランジ	100
86	フタ固定ボルト(長)	50
87	ハンドル固定ボルト座金	50
88	ハンドル固定ボルト	200
89	防水キャップ	100
90	フタ固定ボルト(短)	50
91	ブレーキレバー固定ボルト	200
92	クロスギヤピン押サエ板固定ボルト	50
94	クロスギヤピン調整座金	50
110	アームローラープッシュ	50
111	アームローラー	500
112	アームローラーベース	50
113	アームローラー座金	50
115	クロスギヤピンカラー	50
116	クロスギヤピン	250
184	クロスギヤ軸押サエボルト	50
201	スプール組	3,500
202	スプール軸	500
203	アームカムバネカバー取付ケボルト(小)	50
204	アームカムバネカバー	300
205	アームバネガイド(A)	50
206	アームカムバネ	50
207	アームバネガイド(B)	50
208	回転ナット	200
209	ベール取付ケカムガード	250
210	ベール取付ケカムシート	50
211	ベールアーム組	1,000

部品番号	部品名	小売推奨価格
212	回転ナットユル止メネジ	50
213	回転棒	800
214	内ゲリレバー	100
215	内ゲリレバー座金	50
216	ブレーキコアバネ	100
217	ピニオンギヤカラー	100
218	ブレーキギヤ	600
219	ブレーキコアカラー	200
220	ブレーキベアリング押サエ板固定ボルト	50
221	ブレーキベアリング押サエ板	100
222	ブレーキベアリングシール	100
223	ブレーキギヤベアリングカラー	100
224	ピニオンギヤ	600
225	ピニオンギヤプッシュ	100
226	ブレーキレバー	1,500
227	ブレーキレバーガード	400
228	ブレーキシュー(B)	50
229	クロスギヤプッシュ(前)	50
230	クロスギヤ用ギヤ	100
231	クロスギヤ軸	500
232	マスターギヤ	500
233	フタ	500
234	クロスギヤピン押サエ板	50
235	摺動子	200
236	摺動子固定ボルト	50
237	本体後部銘版	100
238	クロスギヤ軸カバー	100
239	摺動子ガイド	200
240	ストッパーツマミ	300
241	ブレーキレバー固定軸	200
242	本体	1,000
243	ハンドル組	2,000
245	クリックバネガイド(B)	100
260	ダブルハンドル組 (ダブルハンドル仕様のみ)	4,000
300	スプール脱着レンチ (付属品)	300