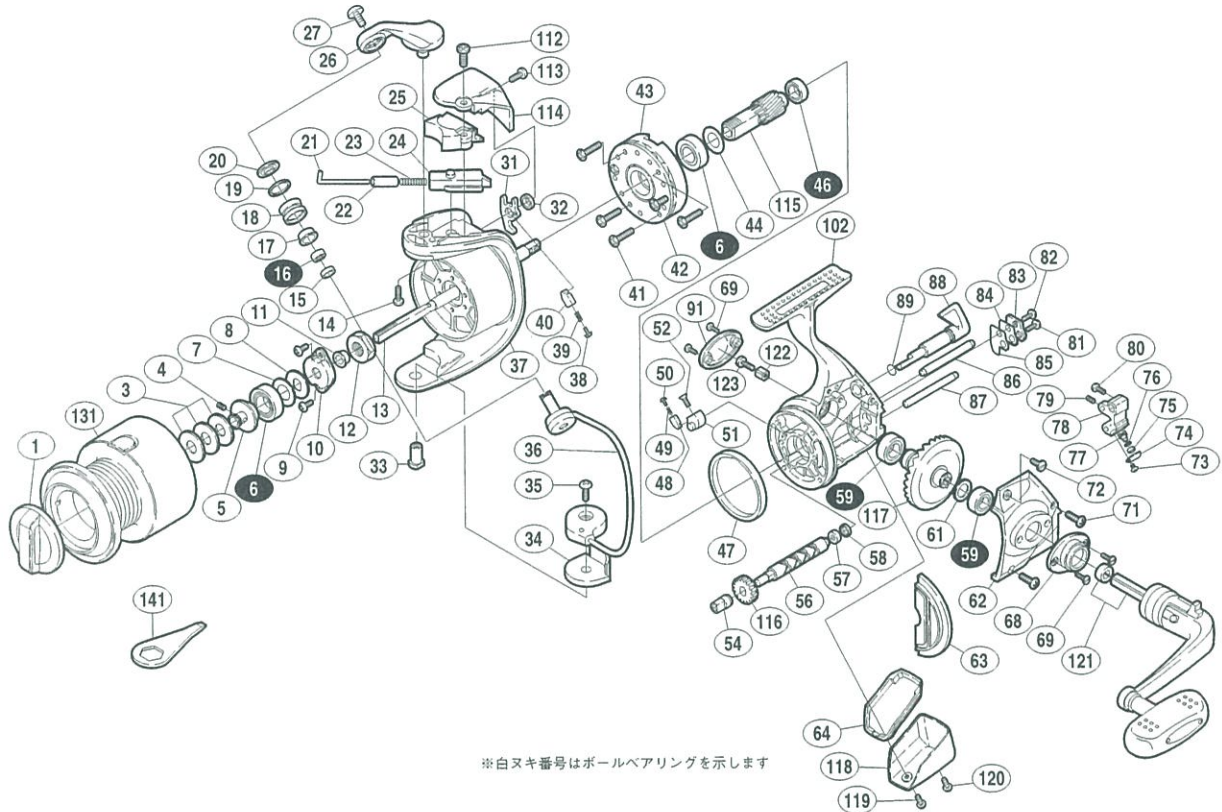


'98 ツインパワー 6000

商品コード 5-SC69 M060

製品標準小売価格 30,500円

短縮コード **01352**



※白ヌキ番号はボールベアリングを示します

小売推奨 価格
200
3,000
200
200
200
200
200
9,000
100
200
50
100
100
100
50
300
1,000
100
50
50
100
100
500
500
500
50
5,000
200
200
200

部 番 号	部 品 名	小売推奨 価 格
1	ドラグツマミ組	1,000
3	スプール座金	50
4	セットスクリュー(M2×6)	100
5	スプール軸ベアリングガイド	500
6	ボールベアリング(#9×#17×5)	700
7	スプール軸ベアリングシール	100
8	スプール受け	100
9	リテーナー固定ボルト	50
10	リテーナー	100
11	回転枠受けカラー	100
12	回転枠ナット	100
13	スプール軸	1,000
14	アームカム取付ケボルト	50
15	アームローラーベアリングカラー	100
16	アームローラー用ベアリング(#4×#8×3)	600
17	アームローラーブッシュ	100
18	アームローラー	500
19	アームローラー Spacer	50
20	アームローラー座金	100
21	アームバネガイド(A)	100
22	アームバネガイド(A)カラー	100
23	アームカムバネ	100
24	アームバネガイド(B)	100
25	アームカムバネカバー	300
26	アームカム	400
27	アーム固定ボルト	50
31	内ゲリレバー	100
32	内ゲリレバー座金	100
33	ベール取付ケカム固定軸	100
34	ベール取付ケカムシート	100
35	ベール取付ケカム固定ボルト	50
36	ベールアーム組	1,000

部 番 号	部 品 名	小売推奨 価 格
37	回転枠	1,500
38	内ゲリバネガイド(A)	100
39	内ゲリレバーバネ	100
40	内ゲリバネガイド(B)	100
41	ローラークラッチ固定ボルト	50
42	ローラークラッチカバーボルト	50
43	ローラークラッチ組	1,000
44	前ツバベアリング用座金	100
46	ピニオンギヤ用ベアリング(後)(#7×#11×3)	600
47	フリクションリング	300
48	内ゲリバネガイド(B)	100
49	クリックバネ	100
50	内ゲリバネガイド(A)	100
51	ストッパーカム	400
52	ストッパーカム固定ボルト	50
54	クロスギヤブッシュ(前)	100
56	クロスギヤ軸	500
57	クロスギヤブッシュ(後)	100
58	クロスギヤ軸カラー	100
59	マスターギヤ用ベアリング(#8×#14×4)	600
61	摺動子座金(#8×#11)	50
62	フタ	1,000
63	フタフランジ	100
64	本体カバー	200
68	防水キャップ(A)	200
69	防水キャップ固定ボルト	200
71	フタ固定ボルト(長)	100
72	ガード固定ボルト	200
73	クロスギヤビン押サエ板ボルト	50
74	クロスギヤビン押サエ板	100
75	クロスギヤビンカラー	100
76	クロスギヤビン調整座金	50

部 番 号	部 品 名	小売推奨 価 格
77	クロスギヤビン	300
78	摺動子	1,000
79	セットスクリュー(M2×5 NL)	100
80	摺動子固定ボルト	50
81	クロスギヤ軸押サエボルト(太)	50
82	クロスギヤ軸押サエボルト(細)	50
83	クロスギヤ軸押サエカラー	100
84	クロスギヤ軸カバー	100
85	クロスギヤ軸カバーシート	100
86	摺動子ガイド(A)	500
87	摺動子ガイド(B)	500
88	ストッパーツマミ	500
89	Oリング(#4×#6)	50
91	防水キャップ(B)	200
102	本体	5,000
112	アームカムバネカバーガード取付ケボルト(長)	200
113	アームカムバネカバーガード取付ケボルト(短)	200
114	アームカムバネカバーガード	300
115	ピニオンギヤ	800
116	クロスギヤ用ギヤ	500
117	マスターギヤ	1,000
118	本体ガード	3,000
119	本体ガード固定ボルト(B)	200
120	本体ガード固定ボルト	200
121	ハンドル組	3,500
122	ハンドル固定ボルト座金	100
123	ハンドル固定ボルト	200
131	スプール組	8,000
141	リールレンチ (付属品)	200