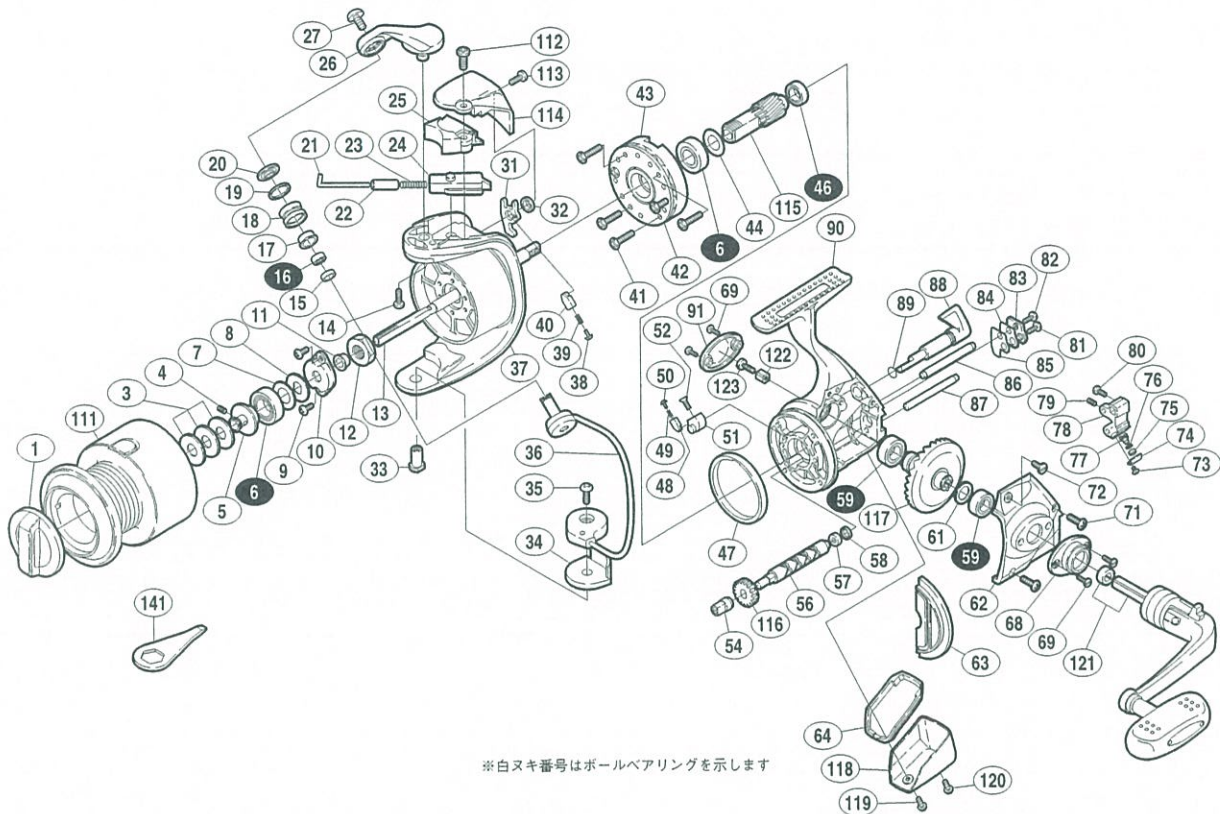


'98 ツインパワー 5000

商品コード 5-SC69 K050

製品標準小売価格 30,000円

短縮コード **01349**



*白ヌキ番号はボールベアリングを示します

| 部品番号 | 部品名 | 小売推奨価格 |
|------|------------------------|--------|
| 1 | ドラグツマミ組 | 1,000 |
| 3 | スプール座金 | 50 |
| 4 | セットスクリュー(M2×6) | 100 |
| 5 | スプール軸ベアリングガイド | 500 |
| 6 | ボールベアリング(#9×#17×5) | 700 |
| 7 | スプール軸ベアリングシール | 100 |
| 8 | スプール受ケ | 100 |
| 9 | リテーナー固定ボルト | 50 |
| 10 | リテーナー | 1,000 |
| 11 | 回転枠受ケカラー | 100 |
| 12 | 回転枠ナット | 100 |
| 13 | スプール軸 | 1,000 |
| 14 | アームカム取付ケボルト | 50 |
| 15 | アームローラーベアリングカラー | 100 |
| 16 | アームローラー用ベアリング(#4×#8×3) | 600 |
| 17 | アームローラーブッシュ | 100 |
| 18 | アームローラ | 500 |
| 19 | アームローラースペース | 50 |
| 20 | アームローラー座金 | 100 |
| 21 | アームバネガイド(A) | 100 |
| 22 | アームバネガイド(A)カラー | 100 |
| 23 | アームカムバネ | 100 |
| 24 | アームバネガイド(B) | 100 |
| 25 | アームカムバネカバー | 300 |
| 26 | アームカム | 400 |
| 27 | アーム固定ボルト | 50 |
| 31 | 内ゲリレバー | 100 |
| 32 | 内ゲリレバー座金 | 100 |
| 33 | ベール取付ケカム固定軸 | 100 |
| 34 | ベール取付ケカムシート | 100 |
| 35 | ベール取付ケカム固定ボルト | 50 |
| 36 | ベールアーム組 | 1,000 |

| 部品番号 | 部品名 | 小売推奨価格 |
|------|---------------------------|--------|
| 37 | 回転枠 | 1,500 |
| 38 | 内ゲリバネガイド(A) | 100 |
| 39 | 内ゲリレバーバネ | 100 |
| 40 | 内ゲリバネガイド(B) | 100 |
| 41 | ローラークラッチ固定ボルト | 50 |
| 42 | ローラークラッチカバーボルト | 50 |
| 43 | ローラークラッチ組 | 1,000 |
| 44 | 前ツバベアリング用座金 | 100 |
| 46 | ピニオンギヤ用ベアリング(後)(#7×#11×3) | 600 |
| 47 | フリクションリング | 300 |
| 48 | 内ゲリバネガイド(B) | 100 |
| 49 | クリックバネ | 100 |
| 50 | 内ゲリバネガイド(A) | 100 |
| 51 | ストッパーカム | 400 |
| 52 | ストッパーカム固定ボルト | 50 |
| 54 | クロスギヤブッシュ(前) | 100 |
| 56 | クロスギヤ軸 | 500 |
| 57 | クロスギヤブッシュ(後) | 100 |
| 58 | クロスギヤ軸カラー | 100 |
| 59 | マスターギヤ用ベアリング(#8×#14×4) | 600 |
| 61 | 摺動子座金(#8×#11) | 50 |
| 62 | フタ | 1,000 |
| 63 | フタフランジ | 100 |
| 64 | 本体カバー | 200 |
| 68 | 防水キャップ(A) | 200 |
| 69 | 防水キャップ固定ボルト | 200 |
| 71 | フタ固定ボルト(長) | 100 |
| 72 | ガード固定ボルト | 200 |
| 73 | クロスギヤビン押サエ板ボルト | 50 |
| 74 | クロスギヤビン押サエ板 | 100 |
| 75 | クロスギヤビンカラー | 100 |
| 76 | クロスギヤビン調整座金 | 50 |

| 部品番号 | 部品名 | 小売推奨価格 |
|------|------------------------|--------|
| 77 | クロスギヤビン | 300 |
| 78 | 摺動子 | 1,000 |
| 79 | セットスクリュー(M2×5 NL) | 100 |
| 80 | 摺動子固定ボルト | 50 |
| 81 | クロスギヤ軸押サエボルト(太) | 50 |
| 82 | クロスギヤ軸押サエボルト(細) | 50 |
| 83 | クロスギヤ軸押サエカラー | 100 |
| 84 | クロスギヤ軸カバー | 100 |
| 85 | クロスギヤ軸カバーシート | 100 |
| 86 | 摺動子ガイド(A) | 500 |
| 87 | 摺動子ガイド(B) | 500 |
| 88 | ストッパーツマミ | 500 |
| 89 | Oリング(#4×#6) | 50 |
| 90 | 本体 | 5,000 |
| 91 | 防水キャップ(B) | 200 |
| 111 | スプール組 | 7,500 |
| 112 | アームカムバネカバーガード取付ケボルト(長) | 200 |
| 113 | アームカムバネカバーガード取付ケボルト(短) | 200 |
| 114 | アームカムバネカバーガード | 300 |
| 115 | ピニオンギヤ | 800 |
| 116 | クロスギヤ用ギヤ | 500 |
| 117 | マスターギヤ | 1,000 |
| 118 | 本体ガード | 3,000 |
| 119 | 本体ガード固定ボルト(B) | 200 |
| 120 | 本体ガード固定ボルト | 200 |
| 121 | ハンドル組 | 3,500 |
| 122 | ハンドル固定ボルト座金 | 100 |
| 123 | ハンドル固定ボルト | 200 |
| 141 | リールレンチ (付属品) | 200 |