

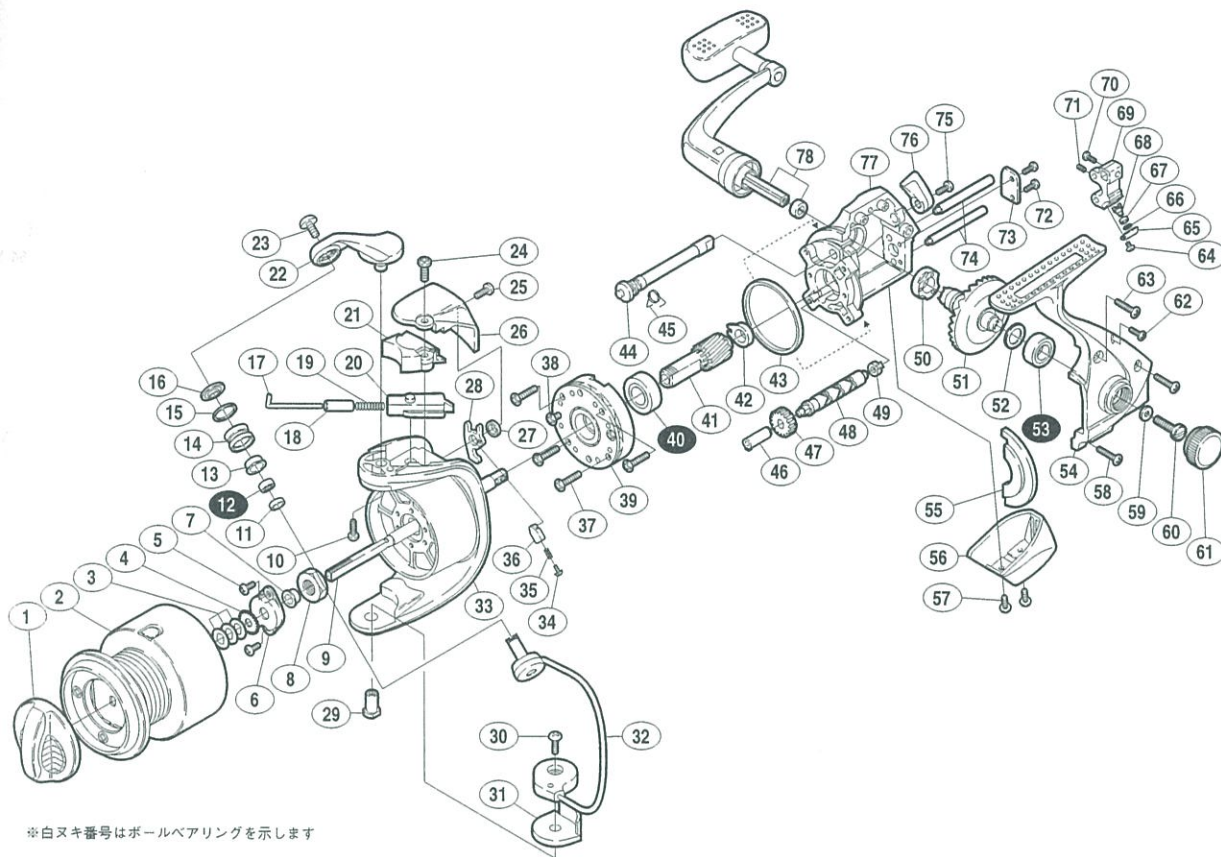
'98 アルテグラ 5000

商品コード 5-SC68 K050

1

製品標準小売価格 12,000円

短縮コード **01314**



※白ヌキ番号はボールベアリングを示します

部品番号	部品名	小売推奨価格
1	ドラッグツミ組	800
2	スプール組	3,200
3	スプール座金	50
4	スプール受け	50
5	リテーナー固定ボルト	50
6	リテーナー	100
7	回転枠受けカラー	100
8	回転枠ナット	100
9	スプール軸	500
10	アームカム取付ケボルト	50
11	アームローラーベアリングカラー	100
12	アームローラー用ベアリング(#4×#8×3)	600
13	アームローラーブッシュ	100
14	アームローラー	500
15	アームローラー Spacer	50
16	アームローラー座金	100
17	アームバネガイド(A)	100
18	アームバネガイド(A)カラー	100
19	アームカムバネ	100
20	アームバネガイド(B)	100
21	アームカムバネカバー	300
22	アームカム	200
23	アーム固定ボルト	50
24	アームカムバネカバーガード取付ケボルト(長)	50
25	アームカムバネカバーガード取付ケボルト(短)	50
26	アームカムバネカバーガード	300

部品番号	部品名	小売推奨価格
27	内ゲリレバー座金	100
28	内ゲリレバー	100
29	ベール取付ケカム固定軸	100
30	ベール取付ケカム固定ボルト	50
31	ベール取付ケカムシート	100
32	ベールアーム組	800
33	回転枠	1,000
34	内ゲリバネガイド(A)	100
35	内ゲリレバーバネ	100
36	内ゲリバネガイド(B)	100
37	ローラークラッチ固定ボルト	50
38	ローラークラッチカバーボルト	50
39	ローラークラッチ組	1,000
40	ピニオンギヤ用ベアリング(#9×#17×5)	700
41	ピニオンギヤ	700
42	ピニオンギヤ用ブッシュ	50
43	フリクションリング	300
44	ストッパーカム	200
45	クリックバネ	100
46	クロスギヤブッシュ(前)	100
47	クロスギヤ用ギヤ	100
48	クロスギヤ軸	500
49	クロスギヤブッシュ(後)	100
50	マスターギヤ用ブッシュ	100
51	マスターギヤ	800
52	摺動子座金(#8×#11)	50

部品番号	部品名	小売推奨価格
53	マスターギヤ用ベアリング(#8×#14×4)	600
54	脚付キフタ	1,000
55	フタフランジ	100
56	本体ガード	500
57	本体ガード固定ボルト	50
58	フタ固定ボルト(長)	50
59	ハンドル固定ボルト座金	50
60	ハンドル固定ボルト	200
61	防水キャップ	100
62	フタ固定ボルト(小)	50
63	フタ固定ボルト(中)	50
64	クロスギヤビン押サエ板固定ボルト	50
65	クロスギヤビン押サエ板	100
66	クロスギヤビン調整座金	50
67	クロスギヤビンカラー	100
68	クロスギヤビン	300
69	摺動子	300
70	摺動子固定ボルト	50
71	セットスクリュー(M2×5 NL)	100
72	クロスギヤ軸押サエボルト	50
73	クロスギヤ軸カバー	100
74	摺動子ガイド	100
75	ストッパーツマミ固定ボルト	50
76	ストッパーツマミ	200
77	脚無し本体	500
78	ハンドル組	2,300