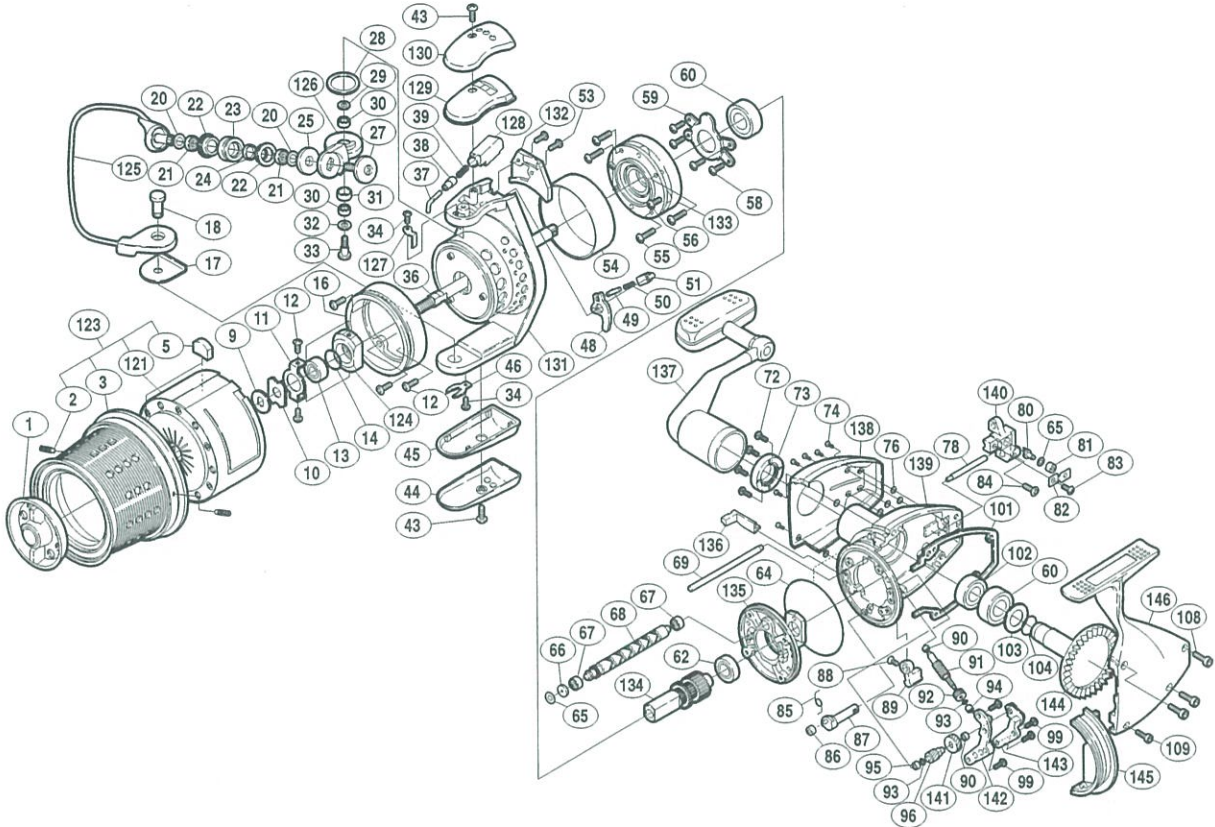


スーパーエアロ チタン(右)

商品コード (極細仕様) 5-SA20 0000
(標準仕様) 5-SA20 0100

製品標準小売価格 120,000円

短縮コード (極細仕様) **01290**
(標準仕様) **01291**



部 番	品 号	部 品 名	小売推奨 価 格
1		スプールのツマミ組	1,000
2		スプールの摺動ピン	200
3	極細 A	スプール(1.5号用)	18,000
	標準 B	スプール(2号用)	18,000
5		スプールのカム	400
9		スプールの座金	100
10		スプールの受け	100
11		回転枠ナット押サエ板	100
12		固定ボルト(A)	100
13		回転枠ナットベアリング(#6×#12×4)	1,000
14		回転枠ナット座金	100
16		回転枠ツバ	200
17		ベール取付ケカムシート	100
18		取付ケカム固定軸	100
20		ローラーベアリングシール	100
21		アームローラー用ベアリング(#5×#8×2)	600
22		アームローラープッシュ	100
23		アームローラー	500
24		ローラーベアリングカラー	200
25		アームローラー受け	300
27		アーム固定ボルト	300
28		アームカム調整座金(大)	100
29		アームカム調整座金(小)	100
30		アームカムベアリング(#4×#7×2.5)	600
31		アームカムベアリングカラー	100
32		アームカム調整座金(中)	100
33		アームカム取付ケボルト	100
34		固定ボルト(B)	100
36		スプールの軸	1,000
37		アームバネガイド(A)	100
38		バネガイド(A)カラー	100
39		アームカムバネ	100
43		ガード固定ボルト	400
44		取付ケカムカバーガード	1,500
45		ベール取付ケカムカバー	200
46		取付ケカム固定軸板	100
48		内ゲリレバー	100
49		内ゲリレバネガイド(A)	500
50		内ゲリレバネバネ	100

部 番	品 号	部 品 名	小売推奨 価 格
51		内ゲリレバネガイド(B)	100
53		内ゲリレバーカバー固定ボルト	200
54		ローラークラッチリング	300
55		ローラークラッチ固定ボルト	100
56		ローラークラッチカバーボルト	100
58		本体フランジ固定ボルト	100
59		ベアリング押サエ板	200
60		ボールベアリング(#10×#19×5)	700
62		ピニオンギヤ用ベアリング(#7×#11×3)	1,000
64		Oリング(S-46)	200
65		クロスギヤ軸調整座金	100
66		クロスギヤプッシュ(前)	100
67		クロスギヤ用ベアリング(#3×#6×2)	700
68		クロスギヤ軸	1,000
69		摺動子ガイド(長)	200
72		防水キャップ固定ボルト	100
73		防水キャップ	500
74		本体カバー固定ボルト	100
76		本体カバー座金	100
78		摺動子ガイド(短)	200
80		クロスギヤピン	300
81		クロスギヤピンカラー	100
82		クロスギヤピン押サエ板	100
83		クロスギヤピン押サエ板固定ボルト	100
84		摺動子固定ボルト	100
85		クリックバネ	100
86		ストッパーカムリング	100
87		ストッパーカム	700
88		ストッパーツマミ固定ボルト	100
89		ストッパーツマミ	200
90		減速プッシュA(後)	100
91		クロスギヤ用ウォームギヤ	500
92		ピニオンギヤ用減速ギヤ	300
93		クロスギヤピン調整座金	100
94		減速プッシュB(中)	100
95		減速プッシュC(前)	100
96		ピニオンギヤ用ウォームギヤ	500
99		固定ボルト(C)	100
101		本体ガード	1,000

部 番	品 号	部 品 名	小売推奨 価 格
102		マスターギヤ用ベアリング(#9×#14×4.5)	600
103		平座金(#10×#15)	100
104		Oリング(SM-10)	100
108		本体固定ボルト(A)	100
109		本体固定ボルト(B)	100
121	極細 A	スプールの摺動軸組(1.5号用)	3,000
	標準 B	スプールの摺動軸組(2号用)	3,000
123	極細 A	スプールの組(1.5号用)	22,000
	標準 B	スプールの組(2号用)	22,000
	C	スプールの組(1号用)	11,000
	D	スプールの組(1.5号用)	11,000
	E	スプールの組(2号用)	11,000
	F	スプールの組(3号用)	11,000
G	スプールの組(4号用)	11,000	
124		回転枠ナット	800
125		ベールアーム組	5,000
126		アームカム	1,000
127		アームカム当たり座金	100
128		アームバネガイド(B)	100
129		アームカムバネカバー	200
130		バネカバーガード	1,500
131		回転枠組	12,000
132		内ゲリレバーカバー	200
133		ローラークラッチ組	1,800
134		ピニオンギヤ	1,500
135		本体フランジA(前)	2,000
136		本体ツマミカバー	100
137		ハンドル組	5,000
138		本体カバー	3,000
139		本体B(ハンドル側)	10,000
140		摺動子	1,500
141		中間ギヤ	300
142		ウォームギヤ側ガイド	500
143		中間ギヤ側ガイド	500
144		マスターギヤ	2,000
145		本体フランジB(後)	500
146		本体A(脚付)	30,000

※標準・極細等の仕様によって、スプールの部品コードNoが異なりますのでご注意ください。