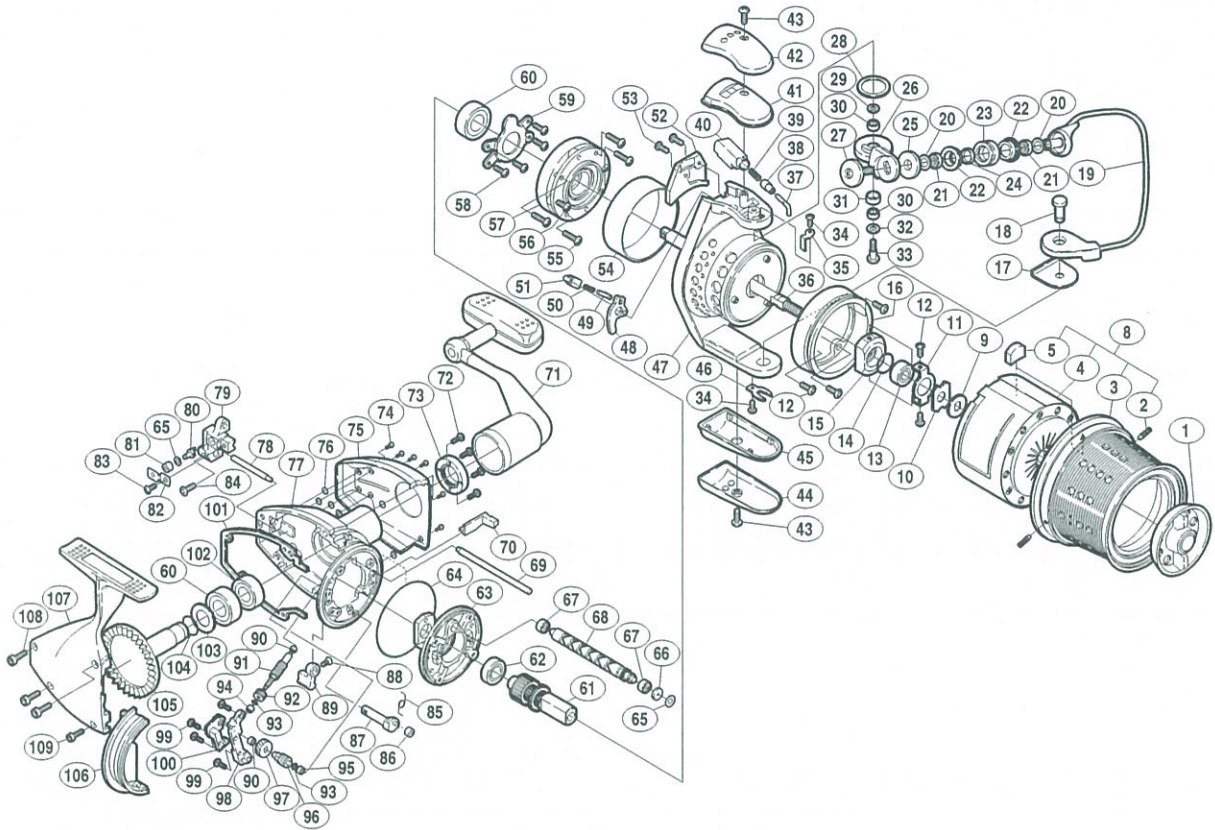


## スーパーエアロ チタン(左)

商品コード (極細仕様) 5-SA19 0000  
(標準仕様) 5-SA19 0100

製品標準小売価格 120,000円

短縮コード (極細仕様) **01288**  
(標準仕様) **01289**



部品番号	部品名	小売推奨価格
1	スプールツマミ組	1,000
2	スプール摺動ピン	200
3	極細 A スプール(1.5号用)	18,000
標準 B スプール(2号用)	18,000	
4	極細 A スプール摺動軸芯組(1.5号用)	3,000
標準 B スプール摺動軸芯組(2号用)	3,000	
5	スプールのカム	400
6	極細 A スプール組(1.5号用)	22,000
標準 B スプール組(2号用)	22,000	
7	標準 C スプール組(1号用)	11,000
8	標準 D スプール組(1.5号用)	11,000
標準 E スプール組(2号用)	11,000	
標準 F スプール組(3号用)	11,000	
標準 G スプール組(4号用)	11,000	
9	スプールの座金	100
10	スプールの受け	100
11	回転軸ナット押サエ板	100
12	固定ボルト(A)	100
13	回転軸ナットベアリング(#6×#12×4)	1,000
14	回転軸ナット座金	100
15	回転軸ナット	800
16	回転軸ツバ	200
17	ベール取付ケカムシート	100
18	取付ケカム固定軸	100
19	ベールアーム組	5,000
20	ローラーベアリングシール	100
21	アームローラー用ベアリング(#5×#8×2)	600
22	アームローラーブッシュ	100
23	アームローラー	500
24	ローラーベアリングカラー	200
25	アームローラー受け	300
26	アームカム	1,000
27	アーム固定ボルト	300
28	アームカム調整座金(大)	100
29	アームカム調整座金(小)	100
30	アームカムベアリング(#4×#7×2.5)	600
31	アームカムベアリングカラー	100
32	アームカム調整座金(中)	100
33	アームカム取付ケボルト	100

部品番号	部品名	小売推奨価格
34	固定ボルト(B)	100
35	アームカム当タリ座金	100
36	スプールの軸	1,000
37	アームバネガイド(A)	100
38	バネガイド(A)カラー	100
39	アームカムバネ	100
40	アームバネガイド(B)	100
41	アームカムバネカバー	200
42	バネカバーガード	1,500
43	ガード固定ボルト	400
44	取付ケカムカバーガード	1,500
45	ベール取付ケカムカバー	200
46	取付ケカム固定軸板	100
47	回転軸組	12,000
48	内ゲリレバー	100
49	内ゲリバネガイド(A)	500
50	内ゲリレバーバネ	100
51	内ゲリバネガイド(B)	100
52	内ゲリレバーカバー	200
53	内ゲリレバーカバー固定ボルト	200
54	ローラークラッチリング	300
55	ローラークラッチ固定ボルト	100
56	ローラークラッチカバーボルト	100
57	ローラークラッチ組	1,800
58	本体フランジ固定ボルト	100
59	ベアリング押サエ板	200
60	ボールベアリング(#10×#19×5)	700
61	ピニオンギヤ	1,500
62	ピニオンギヤ用ベアリング(#7×#11×3)	1,000
63	本体フランジA(前)	2,000
64	Oリング(S-46)	200
65	クロスギヤ軸調整座金	100
66	クロスギヤブッシュ(前)	100
67	クロスギヤ用ベアリング(#3×#6×2)	700
68	クロスギヤ軸	1,000
69	摺動子ガイド(長)	200
70	本体ツマミカバー	100
71	ハンドル組	5,000
72	防水キャップ固定ボルト	100

部品番号	部品名	小売推奨価格
73	防水キャップ	500
74	本体カバー固定ボルト	100
75	本体カバー	3,000
76	本体カバー座金	100
77	本体B(ハンドル側)摺動子ガイド(短)	10,000
78	摺動子	200
79	摺動子	1,500
80	クロスギヤピン	300
81	クロスギヤピンカラー	100
82	クロスギヤピン押サエ板	100
83	クロスギヤピン調整座金	100
84	摺動子固定ボルト	100
85	クリックバネ	100
86	ストッパーカムリング	100
87	ストッパーカム	700
88	ストッパーツマミ固定ボルト	100
89	ストッパーツマミ	200
90	減速ブッシュA(後)	100
91	クロスギヤ用ウォームギヤ	500
92	ピニオンギヤ用減速ギヤ	300
93	クロスギヤピン調整座金	100
94	減速ブッシュB(中)	100
95	減速ブッシュC(前)	100
96	ピニオンギヤ用ウォームギヤ	500
97	中間ギヤ	300
98	ウォームギヤ側ガイド	500
99	固定ボルト(C)	100
100	中間ギヤ側ガイド	500
101	本体ガード	1,000
102	マスターギヤ用ベアリング(#9×#14×4.5)	600
103	平座金(#10×#15)	100
104	Oリング(SM-10)	100
105	マスターギヤ	2,000
106	本体フランジB(後)	500
107	本体A(脚付)	30,000
108	本体固定ボルト(A)	100
109	本体固定ボルト(B)	100

※標準・極細等の仕様によって、スプールの部品コードNoが異なりますのでご注意ください。