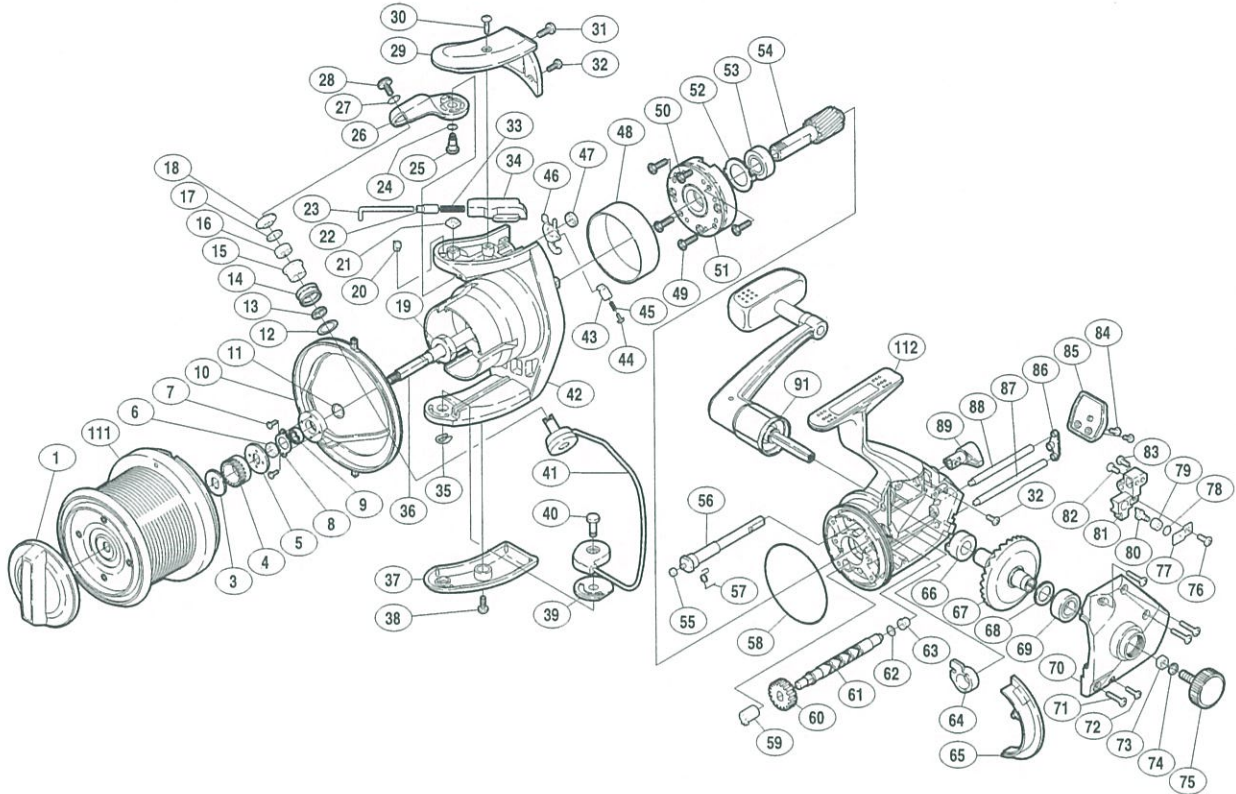


製品標準小売価格 17,200円

短縮コード **01240**



部品番号	部品名	小売推奨価格
1	ドラグツマミ組	700
3	スプールの座金	50
4	スプールの受け(A)	100
5	スプールの受け(B)	100
6	糸落ち防止カラー座金	50
7	ベアリング押さえ板固定ボルト	50
8	糸落ち防止ベアリング押さえ板	50
9	糸落ち防止カラー用ベアリング	500
10	糸落ち防止カラー組	500
11	糸落ち防止カラー調整座金	50
12	アームローラー受け座金	50
13	アームローラーベアリングカラー	50
14	アームローラー	500
15	アームローラーブッシュ	50
16	アームローラー用ベアリング	500
17	ローラーベアリングシール	50
18	アームローラー座金	50
19	回転棒ナット	100
20	アームカム当たり座金	50
21	アームカムナット	50
22	バネガイド(A)カラー	100
23	アームバネガイド(A)	100
24	アームカム固定軸座金	50
25	アームカム固定軸	100
26	アームカム	200
27	アーム固定ボルト座金	50
28	アーム固定ボルト	100
29	アームカムバネカバー	200
30	アームカムバネカバー取付ケボルト(長)	50
31	アームカムバネカバー取付ケボルト(中)	50
32	固定ボルト(小)	50

部品番号	部品名	小売推奨価格
33	アームカムバネ	100
34	アームバネガイド(B)	100
35	U形止メ輪 3.2	50
36	スプールの軸	500
37	ベール取付ケカムガード	200
38	ベール取付ケカムガード取付ケボルト	50
39	ベール取付ケカムシート	50
40	取付ケカム固定軸	100
41	ベールアーム組	1,200
42	回転棒	1,300
43	内グリバネガイド(B)	50
44	内グリバネガイド(A)	50
45	内グリレババネ	50
46	内グリレバー	100
47	内グリレバー座金	50
48	ローラークラッチリング	200
49	ローラークラッチ固定ボルト	50
50	ローラークラッチカバーボルト	50
51	ローラークラッチ組	1,800
52	前ツバベアリング座金	50
53	ピニオンギヤ用ベアリング	600
54	ピニオンギヤ	700
55	ストッパーカムリング	50
56	ストッパーカム	200
57	クリックバネ	50
58	Oリング(S-48)	50
59	クロスギヤブッシュ(前)	50
60	クロスギヤ用ギヤ	200
61	クロスギヤ軸	500
62	クロスギヤ軸調整座金	50
63	クロスギヤブッシュ(後)	50

部品番号	部品名	小売推奨価格
64	ピニオンギヤ用ブッシュ	50
65	フタフランジ	100
66	ブッシュ(マスターギヤ用)	100
67	マスターギヤ	500
68	摺動子座金(#9×#13)	50
69	マスターギヤ用ベアリング	600
70	フタ	400
71	フタ固定ボルト(大)	50
72	フタ固定ボルト(小)	50
73	防水キャップ用止メ	50
74	歯付座金(外歯) 4	50
75	防水キャップ	200
76	クロスギヤビン押さえ板固定ボルト	50
77	クロスギヤビン押さえ板	50
78	クロスギヤビン調整座金	50
79	クロスギヤビンカラー	50
80	クロスギヤビン	200
81	摺動子	300
82	摺動子固定ボルト(A)	50
83	摺動子固定ボルト(B)	50
84	本体ガード固定ボルト	50
85	本体ガード	200
86	摺動子ガイド押さえシート	50
87	摺動子ガイド(長)	100
88	摺動子ガイド(短)	100
89	ストッパーツマミ	100
91	ハンドル組	1,800
111	スプールの組(12号用)	4,000
112	本体	1,800