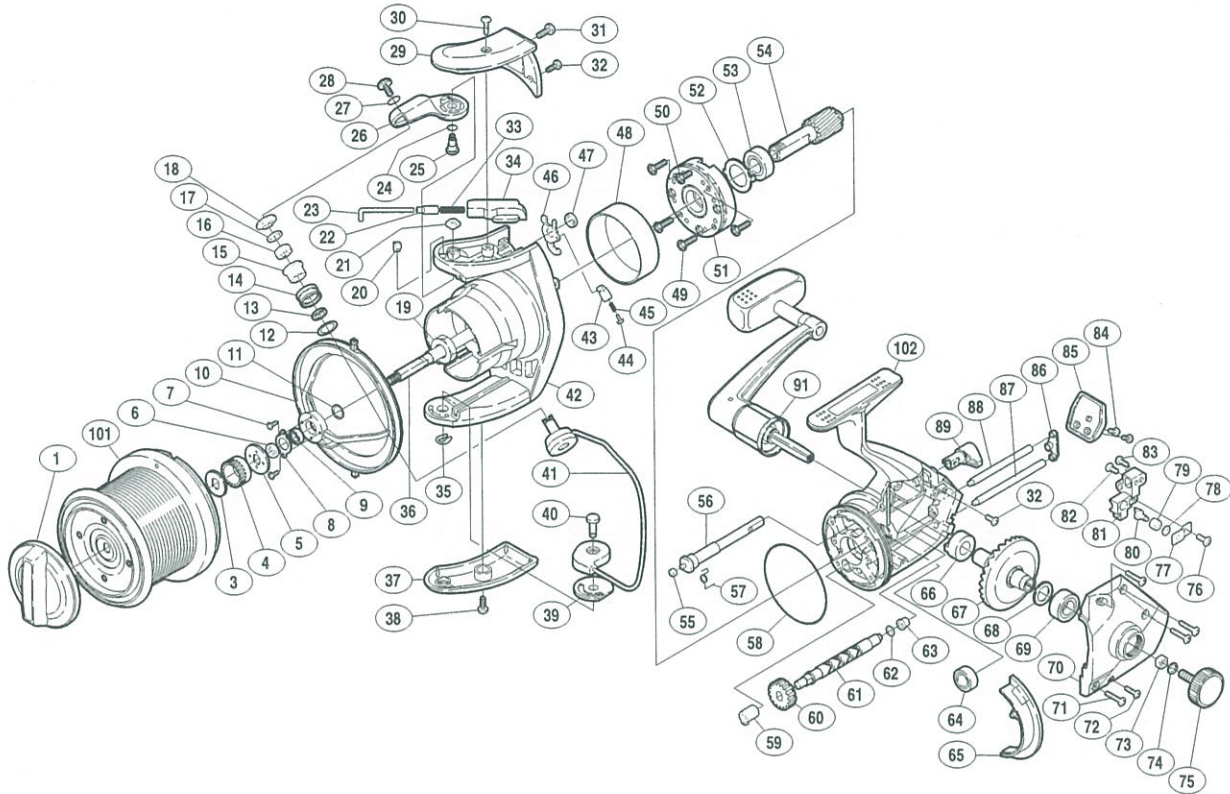


製品標準小売価格 24,400円

短縮コード **01236**



部品番号	部品名	小売推奨価格
1	ドラッグツマミ組	900
3	スプール座金	50
4	スプール受ケ(A)	100
5	スプール受ケ(B)	100
6	糸落子防止カラー座金	50
7	ベアリング押サエ板固定ボルト	50
8	糸落子防止ベアリング押サエ板	50
9	糸落子防止カラー用ベアリング	500
10	糸落子防止カラー組	700
11	糸落子防止カラー調整座金	50
12	アームローラー受ケ座金	50
13	アームローラーベアリングカラー	50
14	アームローラー	500
15	アームローラーブッシュ	50
16	アームローラー用ベアリング	500
17	ローラーベアリングシール	50
18	アームローラー座金	50
19	回転枠ナット	100
20	アームカム当たり座金	50
21	アームカムナット	50
22	パネガイド(A)カラー	100
23	アームパネガイド(A)	100
24	アームカム固定軸座金	50
25	アームカム固定軸	200
26	アームカム	300
27	アーム固定ボルト座金	50
28	アーム固定ボルト	200
29	アームカムパネカバー	400
30	アームカムパネカバー取付ケボルト(長)	50
31	アームカムパネカバー取付ケボルト(中)	50
32	固定ボルト(小)	50

部品番号	部品名	小売推奨価格
33	アームカムパネ	100
34	アームパネガイド(B)	100
35	U形止メ輪 3.2	50
36	スプール軸	800
37	ベール取付ケカムガード	400
38	ベール取付ケカムガード取付ケボルト	50
39	ベール取付ケカムシート	100
40	取付ケカム固定軸	200
41	ベールアーム組	1,800
42	回転枠	2,500
43	内ゲリパネガイド(B)	50
44	内ゲリパネガイド(A)	50
45	内ゲリレバーパネ	50
46	内ゲリレバー	100
47	内ゲリレバー座金	50
48	ローラークラッチリング	200
49	ローラークラッチ固定ボルト	50
50	ローラークラッチカバーボルト	50
51	ローラークラッチ組	1,800
52	前ツバベアリング座金	50
53	ピニオンギヤ用ベアリング(前)	600
54	ピニオンギヤ	700
55	ストッパーカムリング	50
56	ストッパーカム	200
57	クリックパネ	50
58	Oリング(S-48)	50
59	クロスギヤブッシュ(前)	50
60	クロスギヤ用ギヤ	200
61	クロスギヤ軸	700
62	クロスギヤ軸調整座金	50
63	クロスギヤブッシュ(後)	50

部品番号	部品名	小売推奨価格
64	ピニオンギヤ用ベアリング(後)	600
65	フタフランジ	200
66	ブッシュ(マスターギヤ用)	100
67	マスターギヤ	500
68	摺動子座金(#9×#13)	50
69	マスターギヤ用ベアリング	600
70	フタ	500
71	フタ固定ボルト(大)	50
72	フタ固定ボルト(小)	50
73	防水キャップユルミ止メ	50
74	歯付座金(外歯) 4	50
75	防水キャップ	200
76	クロスギヤピン押サエ板固定ボルト	50
77	クロスギヤピン押サエ板	50
78	クロスギヤピン調整座金	50
79	クロスギヤピンカラー	50
80	クロスギヤピン	200
81	摺動子	300
82	摺動子固定ボルト(A)	50
83	摺動子固定ボルト(B)	50
84	本体ガード固定ボルト	50
85	本体ガード	300
86	摺動子ガイド押サエシート	50
87	摺動子ガイド(長)	200
88	摺動子ガイド(短)	200
89	ストッパーツマミ	200
91	ハンドル組	3,000
101	スプール組(10号用)	6,000
102	本体	2,600