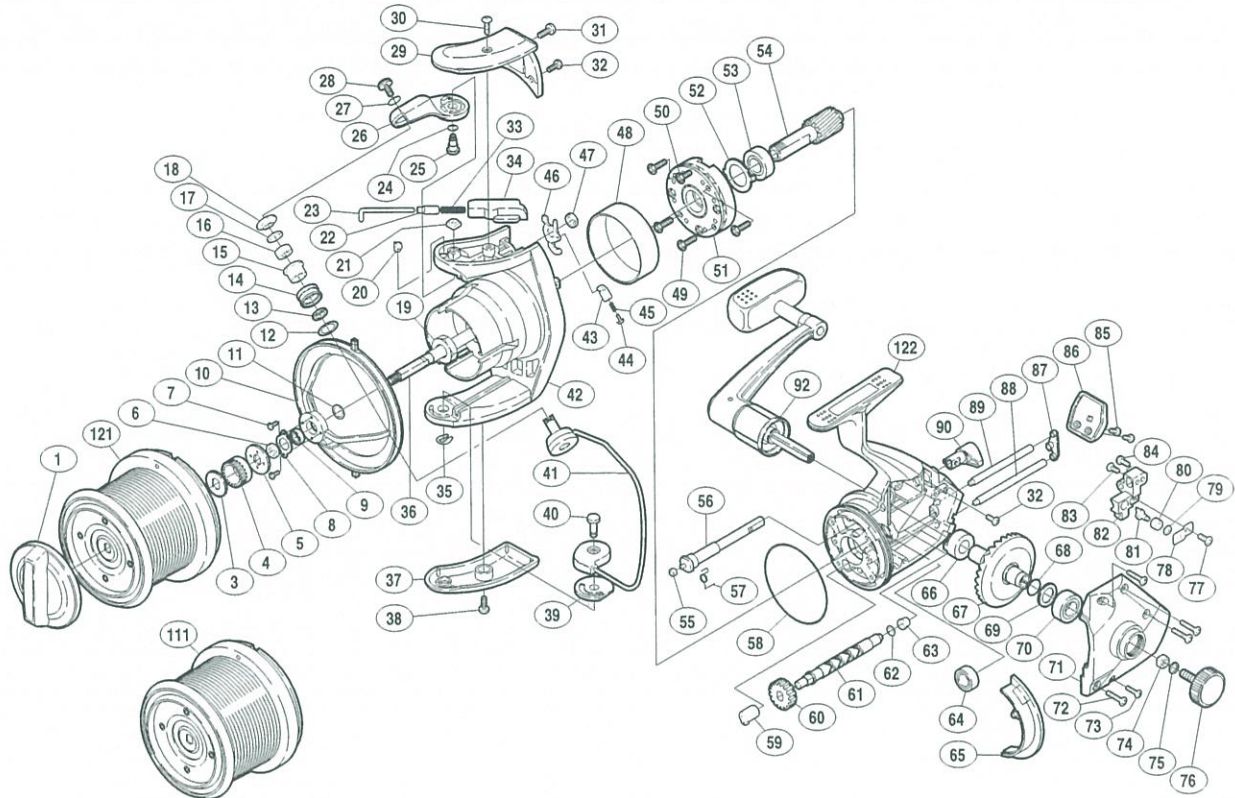


製品標準小売価格 28,700円

短縮コード **01234**



部品番号	部品名	小売推奨価格
1	ドラグツマミ組	900
3	スプール座金	50
4	スプール受け(A)	100
5	スプール受け(B)	100
6	糸落子防止カラー座金	50
7	ベアリング押サエ板固定ボルト	50
8	糸落子防止ベアリング押サエ板	100
9	糸落子防止カラー用ベアリング	600
10	糸落子防止カラー組	600
11	糸落子防止カラー調整座金	50
12	アームローラー受け座金	50
13	アームローラーベアリングカラー	50
14	アームローラー	500
15	アームローラーブッシュ	50
16	アームローラー用ベアリング	500
17	ローラーベアリングシール	50
18	アームローラー座金	50
19	回転枠ナット	100
20	アームカム当たり座金	50
21	アームカムナット	50
22	バネガイド(A)カラー	100
23	アームバネガイド(A)	100
24	アームカム固定軸座金	50
25	アームカム固定軸	200
26	アームカム	300
27	アーム固定ボルト座金	50
28	アーム固定ボルト	100
29	アームカムバネカバー	300
30	アームカムバネカバー取付ケボルト(長)	50
31	アームカムバネカバー取付ケボルト(中)	50
32	固定ボルト(小)	50
33	アームカムバネ	100

部品番号	部品名	小売推奨価格
34	アームバネガイド(B)	100
35	U形止メ輪 3.2	50
36	スプール軸	500
37	ベール取付ケカムガード	400
38	ベール取付ケカムガード取付ケボルト	50
39	ベール取付ケカムシート	100
40	取付ケカム固定軸	200
41	ベールアーム組	1,200
42	回転枠	1,300
43	内ゲリバネガイド(B)	50
44	内ゲリバネガイド(A)	50
45	内ゲリレバーバネ	50
46	内ゲリレバー	100
47	内ゲリレバー座金	50
48	ローラークラッチリング	200
49	ローラークラッチ固定ボルト	50
50	ローラークラッチカバーボルト	50
51	ローラークラッチ組	1,500
52	前ツバベアリング座金	50
53	ピニオンギヤ用ベアリング(前)	700
54	ピニオンギヤ	800
55	ストッパーカムリング	50
56	ストッパーカム	300
57	クリックバネ	50
58	Oリング(S-48)	200
59	クロスギヤブッシュ(前)	50
60	クロスギヤ用ギヤ	100
61	クロスギヤ軸	800
62	クロスギヤ軸調整座金	50
63	クロスギヤブッシュ(後)	50
64	ピニオンギヤ用ベアリング(後)	700
65	フタフランジ	200

部品番号	部品名	小売推奨価格
66	ブッシュ(マスターギヤ用)	100
67	マスターギヤ	800
68	Oリング(SM-10)	50
69	摺動子座金(#9×#13)	50
70	マスターギヤ用ベアリング	700
71	フタ	600
72	フタ固定ボルト(大)	50
73	フタ固定ボルト(小)	50
74	防水キャップユルミ止メ	50
75	歯付座金(外歯) 4	50
76	防水キャップ	300
77	クロスギヤビン押サエ板固定ボルト	50
78	クロスギヤビン押サエ板	50
79	クロスギヤビン調整座金	50
80	クロスギヤビンカラー	50
81	クロスギヤビン	200
82	摺動子	300
83	摺動子固定ボルト(A)	50
84	摺動子固定ボルト(B)	50
85	本体ガード固定ボルト	50
86	本体ガード	300
87	摺動子ガイド押サエシート	50
88	摺動子ガイド(長)	100
89	摺動子ガイド(短)	100
90	ストッパーツマミ	300
92	ハンドル組	2,500
121	スプール組(12号用)	5,000
122	本体	2,500
111	替スプール組(10号用)	5,000