

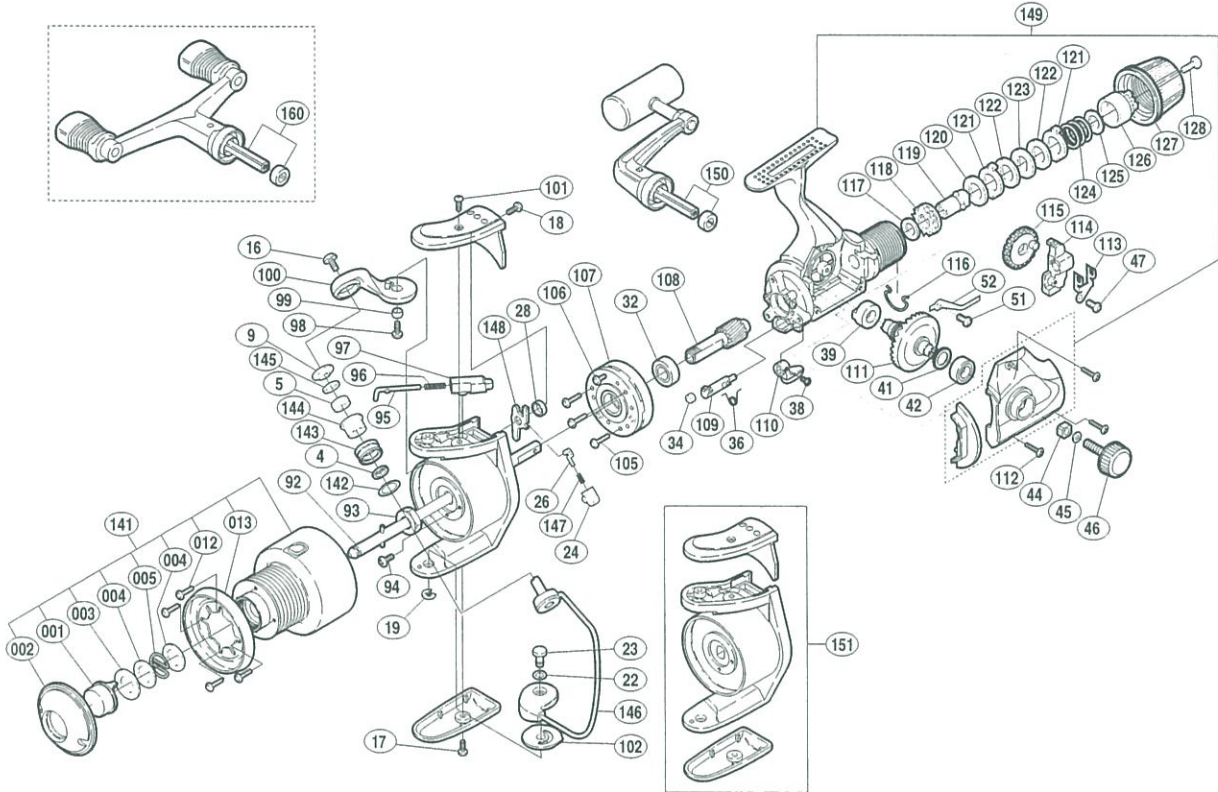
NAVI 4000XT-R

商品コード (シングルハンドル仕様) 5-SC63 4000
(ダブルハンドル仕様) 5-SC63 4100

1

製品標準小売価格 8,500円
(ダブルハンドル仕様) 9,500円

短縮コード (シングルハンドル仕様) **01215**
(ダブルハンドル仕様) **01260**



| 部品番号 | 部品名 | 小売推奨価格 |
|-------|---------------------|--------|
| SP001 | プッシュボタン | 100 |
| SP002 | プッシュカラー | 250 |
| SP003 | プッシュカラー座金 | 50 |
| SP004 | スプールバネ座金 | 50 |
| SP005 | スプールバネ | 50 |
| SP012 | スプールリング固定ボルト | |
| SP013 | スプールリング | |
| 4 | アームローラベアリングカラー | 50 |
| 5 | アームローラ用ベアリング | 600 |
| 9 | アームローラ座金 | 50 |
| 16 | アーム固定軸取付ケボルト | 50 |
| 17 | ベール取付ケカムガード取付ケボルト | 50 |
| 18 | アームカムバネカバー取付ケボルト(B) | 50 |
| 19 | E形止メ輪 2.5 | 50 |
| 22 | ベール取付ケカム調整座金 | 50 |
| 23 | 取付ケカム固定軸 | 100 |
| 24 | 内ゲリバネガイド(B) | 100 |
| 26 | 内ゲリバネガイド(A) | 100 |
| 28 | 内ゲリレバー座金 | 50 |
| 32 | ピニオンギヤ用ベアリング | 600 |
| 34 | ストッパーカムリング | 50 |
| 36 | クリックバネ | 50 |
| 38 | ストッパーツマミ固定ボルト | 50 |
| 39 | マスターギヤ用ブッシュ | 50 |
| 41 | 摺動子座金(φ7×φ10) | 50 |
| 42 | マスターギヤ用ベアリング | 600 |
| 44 | 防水キャップユルミ止メ | 50 |

| 部品番号 | 部品名 | 小売推奨価格 |
|------|---------------------|--------|
| 45 | ハンドル固定ボルト座金 | 50 |
| 46 | 防水キャップ | 150 |
| 47 | 摺動子受け固定ボルト | 50 |
| 51 | 音出シ板バネ固定ボルト | 50 |
| 52 | 音出シ板バネ | 50 |
| 92 | スプール軸組 | 400 |
| 93 | 回転枠ナット | 100 |
| 94 | 回転枠ナットユルミ止メネジ | 50 |
| 95 | アームバネガイド(A) | 50 |
| 96 | アームカムバネ | 50 |
| 97 | アームバネガイド(B) | 50 |
| 98 | アームカム取付ケボルト | 50 |
| 99 | アームカムブッシュ | 50 |
| 100 | アームカム | 200 |
| 101 | アームカムバネカバー取付ケボルト(A) | 50 |
| 102 | ベール取付ケカムシート | 50 |
| 105 | ローラークラッチ固定ボルト | 50 |
| 106 | ローラークラッチカバーボルト | 50 |
| 107 | ローラークラッチ組 | 1,000 |
| 108 | ピニオンギヤ | 300 |
| 109 | ストッパーカム | 200 |
| 110 | ストッパーツマミ | 200 |
| 111 | マスターギヤ | 400 |
| 112 | フタ固定ボルト | 50 |
| 113 | 摺動子受け | 100 |
| 114 | 摺動子 | 100 |
| 115 | 摺動子ギヤ | 100 |

| 部品番号 | 部品名 | 小売推奨価格 |
|------|-----------------------|--------|
| 116 | 抜け止メ音出シバネ | 50 |
| 117 | ドラッグ板C(布) | 50 |
| 118 | リアドラッグブッシュ(B) | 50 |
| 119 | リアドラッグブッシュ(A) | 100 |
| 120 | ドラッグ板H(布) | 50 |
| 121 | ドラッグ板B(耳付) | 50 |
| 122 | ドラッグ板H(青) | 50 |
| 123 | ドラッグ板A(小判) | 50 |
| 124 | リアドラッグバネ | 100 |
| 125 | リアドラッグバネ座金 | 50 |
| 126 | リアドラッグインサート | 100 |
| 127 | リアドラッグニギリ組 | 300 |
| 128 | リアドラッグ止メネジ | 100 |
| 141 | スプール組 | 2,700 |
| 142 | アームローラ受け座金 | 50 |
| 143 | アームローラ | 500 |
| 144 | アームローラブッシュ | 50 |
| 145 | ローラベアリングシール | 50 |
| 146 | ベールアーム組 | 400 |
| 147 | 内ゲリレバーバネ | 50 |
| 148 | 内ゲリレバー | 100 |
| 149 | 本体組 | 1,600 |
| 150 | ハンドル組 | 1,600 |
| 151 | 回転枠組 | 1,100 |
| 160 | ダブルハンドル組(ダブルハンドル仕様のみ) | 2,600 |